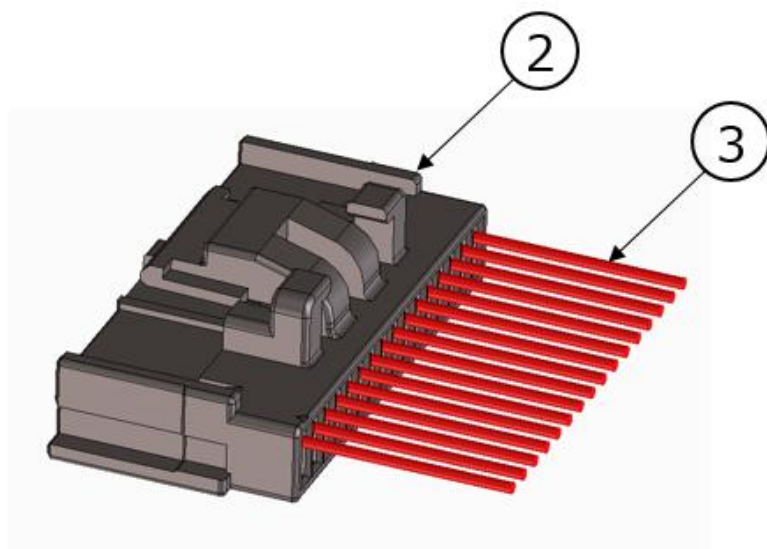
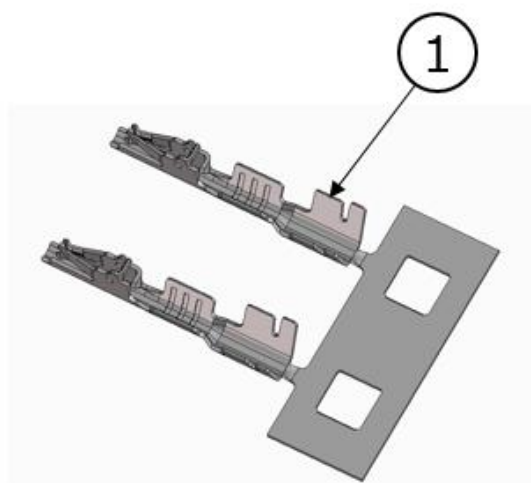


# GT50 シリーズ ハーネス手順書

1. 部品構成
2. 組立作業
3. リペア作業
4. その他、注意事項

	COUNT	DESCRIPTION OF REVISIONS	DESIGNED	CHECKED	DATE
△					
名称	TITLE	<b>HRS</b> HIROSE ELECTRIC CO., LTD.			
GT50 シリーズ ハーネス手順書		APPROVED	HK.UMEHARA	20210903	
		CHECKED	OM.MIYAMOTO	20210903	
		DESIGNED	YT.TAKANASHI	20210901	
		WRITTEN	YT.TAKANASHI	20210901	
技術指定書	TECHICAL SPECIFICATION	ATAD-T0930-00	△	1 / 6	

# 1. 部品構成



構成部品一覧

部番	品目名称	ヒロセ製品名
1	圧着端子	GT50-28SCFA
2	ソケット	GT50- * S-1C
3	ケーブル (AWG #28)	—

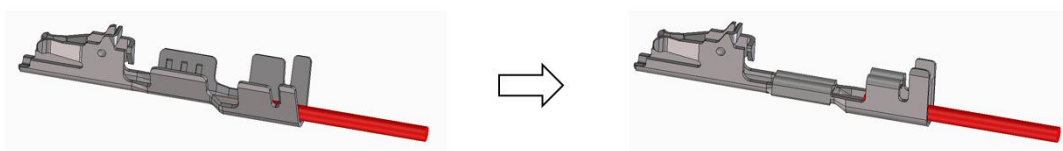
\* = 極数

## 2. 組立作業

- ① ケーブルをストリップします。 注：ストリップ長は別途、圧着品質基準書を参照下さい。



- ② 専用のアプリケータを用いて圧着端子を圧着します。



弊社アプリケータ品名

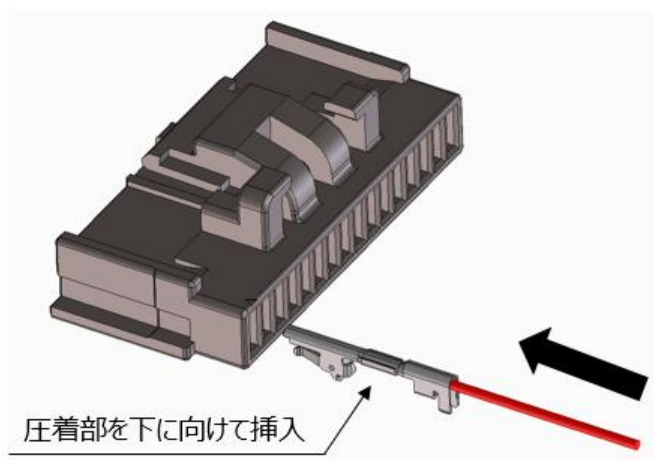
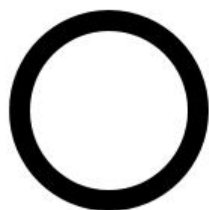
圧着端子	対応アプリケータ
GT50-28SCFA	AP105-GT50-28S

注 1：アプリケータは弊社専用のアプリケータを使用下さい。

注 2：圧着状態は圧着品質基準書、ケーブル別の圧着条件表にて確認下さい。

- ③ 圧着された端子のケーブル部分を持って、ソケットの各端子穴にカチッと音がするまで挿入します。  
※逆方向に挿入しない様、ご留意下さい。

水平挿入 ○

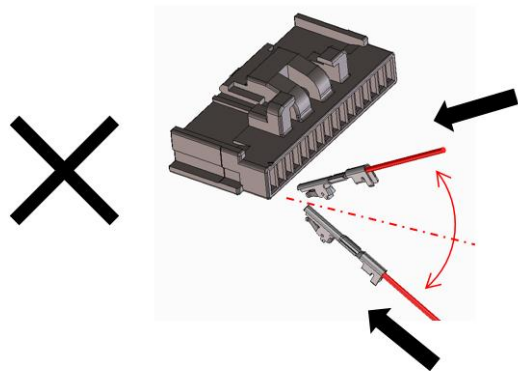


注 1：ケーブルを持って真っ直ぐに挿入して下さい。

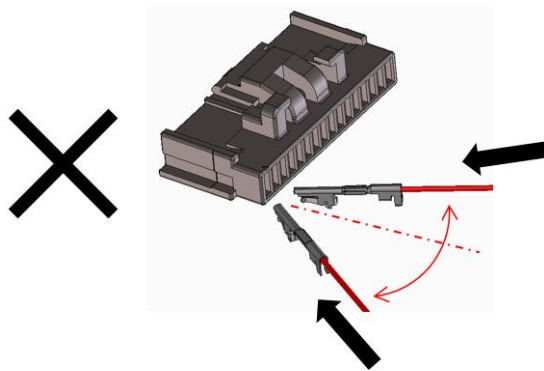
注 2：圧着端子挿入時に引掛りを感じた場合、無理に挿入せず一度端子を引き抜き、再度挿入して下さい。

斜め挿入 ×

上下方向



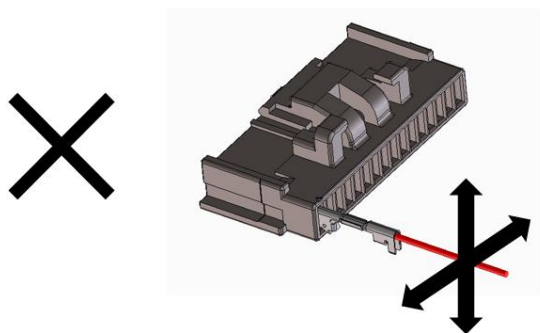
左右方向



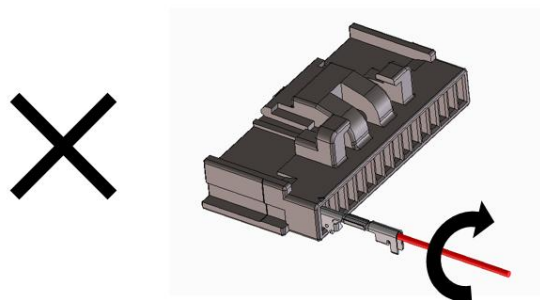
こじり・ねじり ×

注：端子挿入時に、過度なこじりやねじりはしないで下さい。

こじり

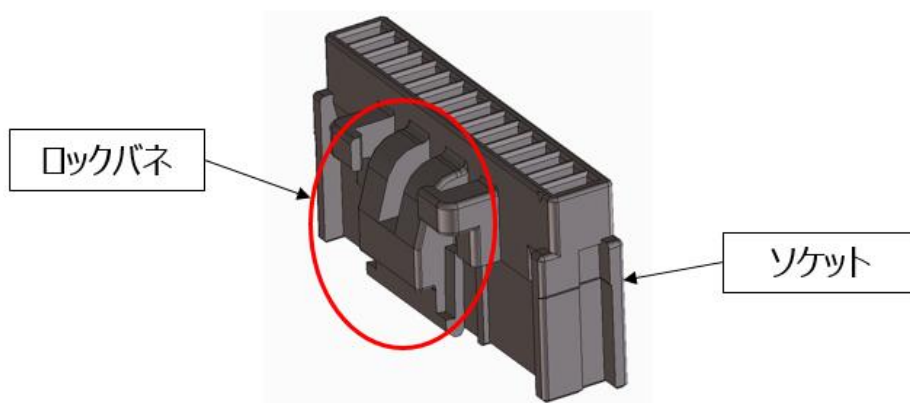


ねじり

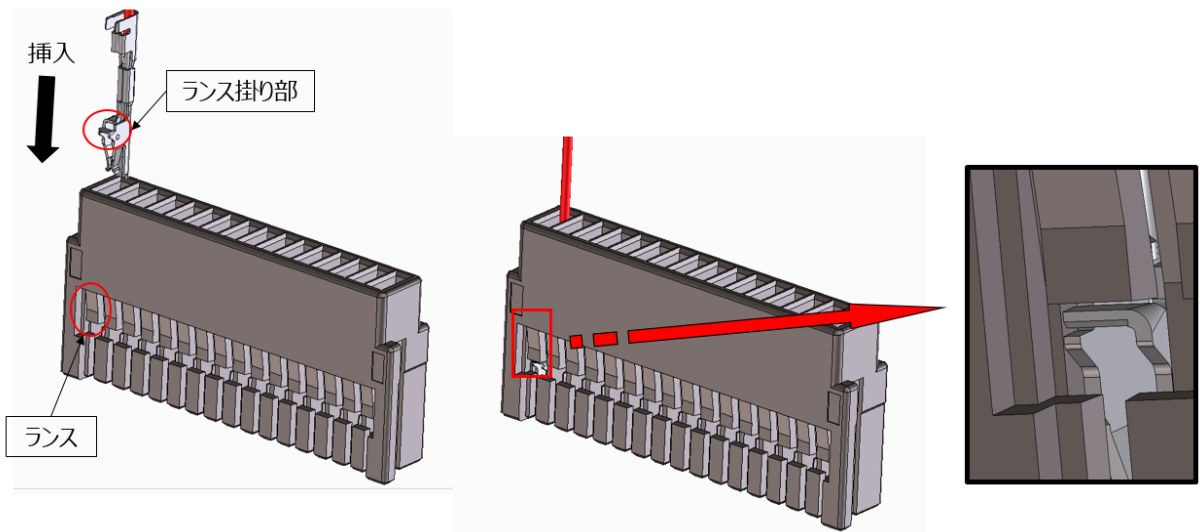


<端子挿入時の注意事項>

端子挿入時はロックバネを触らないようにソケットを掴み、端子を挿入して下さい。



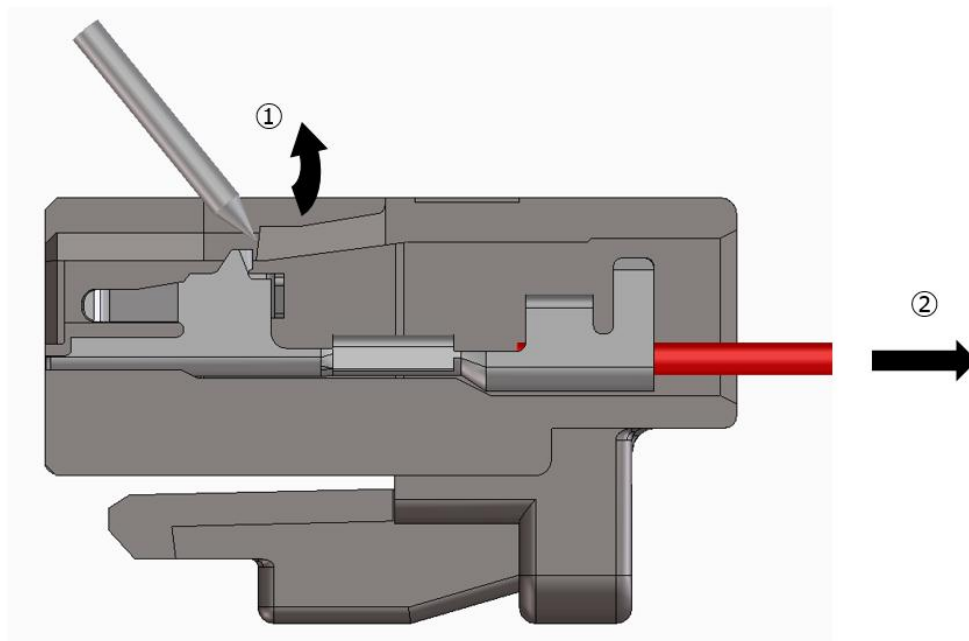
④ 圧着端子のランス掛り部がソケットのランスに掛っていることを確認します。



### 3. リペア作業

一度挿入した圧着端子を抜く際は、先の尖った針などを使いソケットのランス部を持ち上げながらケーブルを引っ張り引き抜いて下さい。

ソケットの再利用は不可となりますので、リペア後は新しいコネクタをご使用下さい。



### 4. その他、注意事項

- 1) 端子接点部及びバレル内部には触れない様にして下さい。
- 2) 端子に触れる際には、腐食防止の為なるべく手袋等を着用下さい。
- 3) 端子の上に物を置いたり、端子を落下しますと変形や汚れが付着する危険がありますので取り扱いにはご注意下さい。
- 4) 端子が絡んだ際は無理に引っ張らず、変形させない様に慎重にほぐして下さい。
- 5) 端子に触れる際は端子が変形しない様にご注意下さい。
- 6) 圧着が完了したケーブルは、端子同士が絡まないように注意し、束ねたり重ねたりする際は端子に外力がかからない様にして下さい。
- 7) 大きな衝撃を与えない様、ご注意下さい。
- 8) 埃の多い場所での保管は避けて下さい。
- 9) ワイヤハーネスは床に置かない様にして下さい。
- 10) コネクタの変形、傷、端子の変形が発生する様な取扱いは避けて下さい。
- 11) ハウジングを落下させた場合は使用しないで下さい。