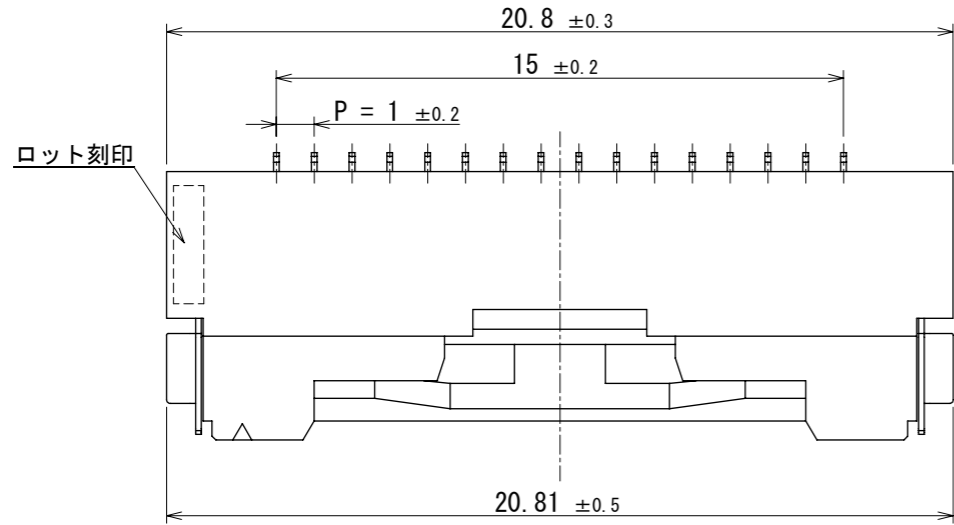
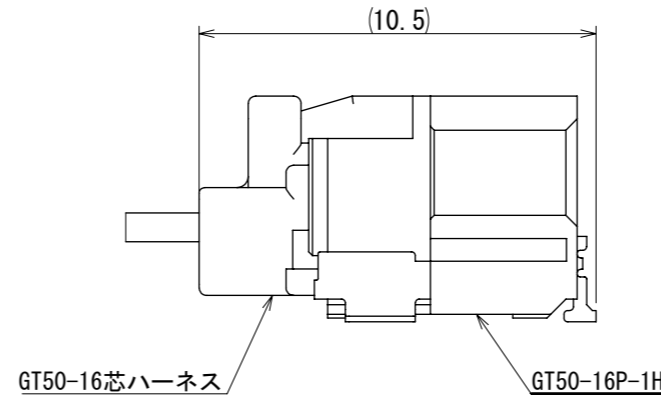


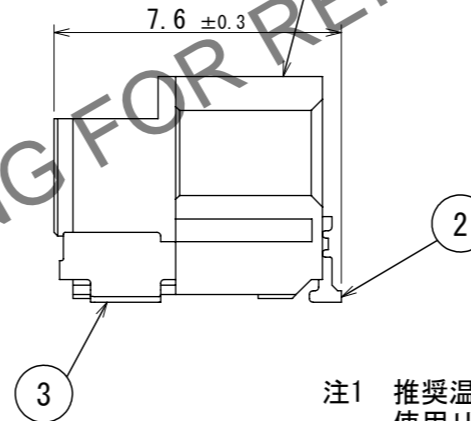
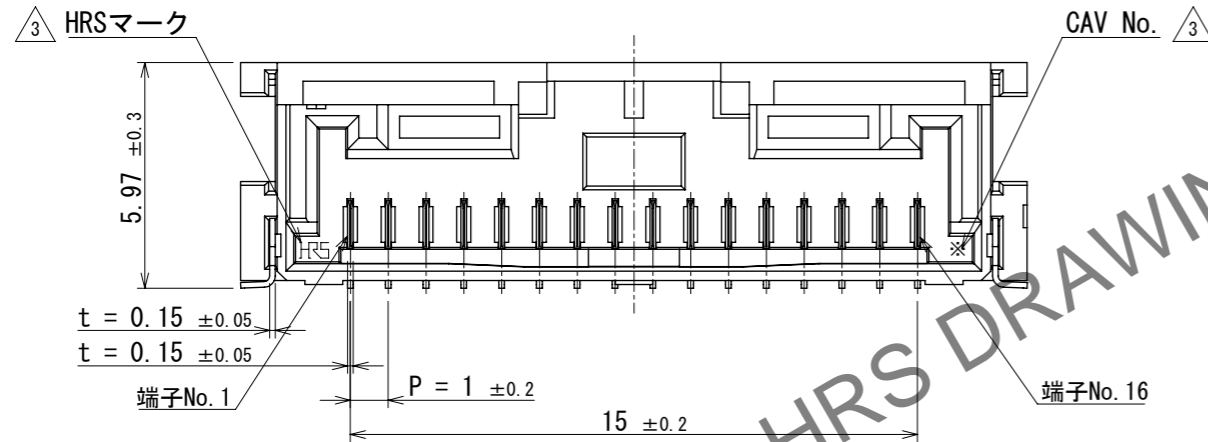
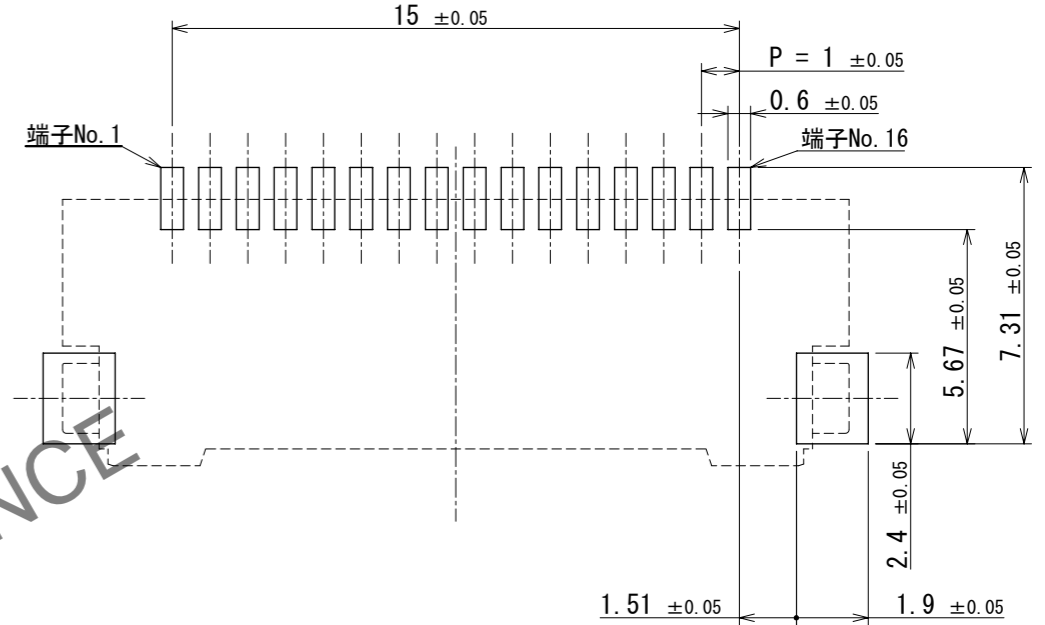
ELV. RoHS適合品



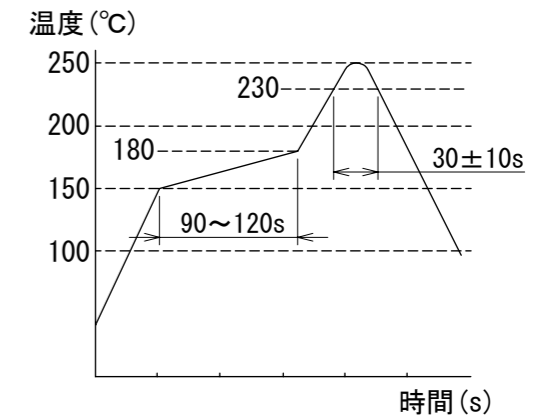
嵌合状態図 (FREE)



推奨基板寸法図 (FREE)
推奨メタルマスク開口率: 100%



- 注1 推奨温度プロファイル (右表参照)
使用リフロー加熱方式 : 遠赤外線、エア大気中または窒素
リフロー回数 : 2回
ピーク温度 : 250°C
230°C以上 : 20~40s
プリヒート温度 : 150~180°C
90~120s
- △2 手ハンダ/ハンダごて温度 : 350~380°C 5s以内
- 3 端子平坦度 : 0.1mm以下
- 4 推奨はんだ厚 : 0.10mm



3	黄銅	スズめっき	6	ポリスチレン			
2	黄銅	金めっき	5	ポリエステル			
1	LCP	BLACK	4	ポリスチレン			
NO.	MATERIAL	FINISH	REMARKS	NO.	MATERIAL	FINISH	REMARKS

UNITS	mm	SCALE	5:1	COUNT	4	DESCRIPTION OF REVISIONS	DIS-T-00020330	DESIGNED	RS. TAKAGI	CHECKED	HH. TSUKUMO	DATE	2024. 03. 05
APPROVED								HK. UMEHARA	2020. 12. 24	DRAWING NO.	ADC-392595-00-00		
CHECKED	OM. MIYAMOTO	2020. 12. 24	PART NO.	GT50-16P-1H									
DESIGNED	YT. TAKANASHI	2020. 12. 22	CODE NO.	CL0760-1012-0-00									
DRAWN	YT. TAKANASHI	2020. 12. 22											

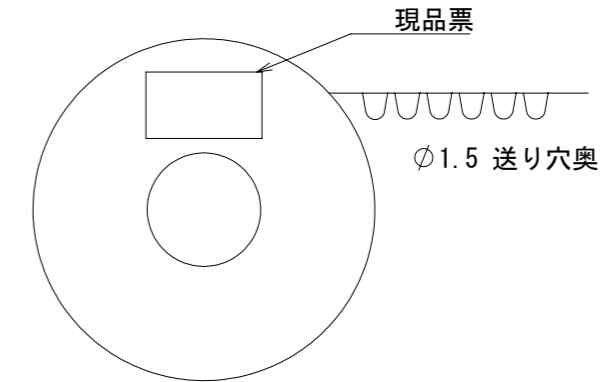
本製品を車載用途などの高い信頼性が求められる機器にご使用の場合は、弊社までお問い合わせ下さい。

Jul.1.2024 Copyright 2024 HIROSE ELECTRIC CO., LTD. All Rights Reserved.

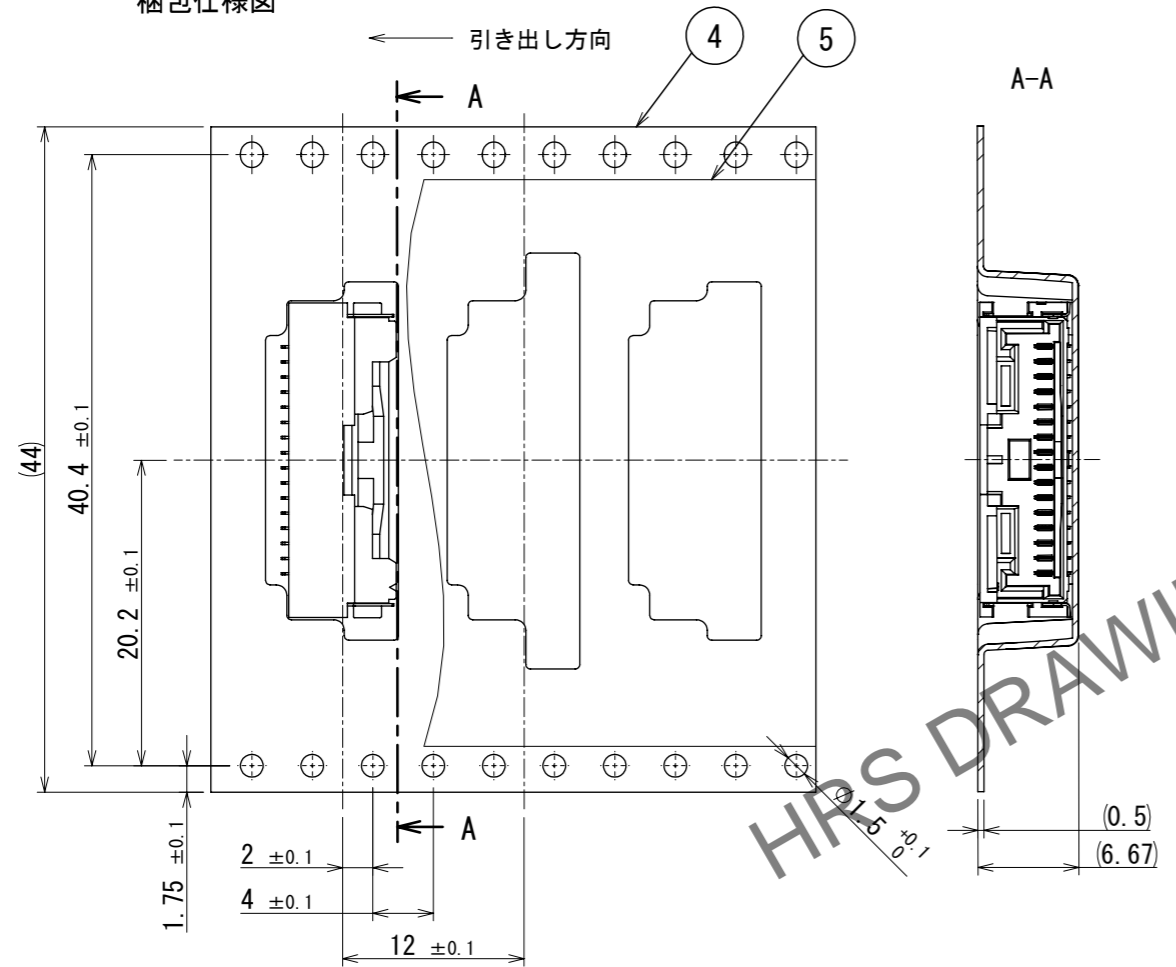
Jul.1.2024 Copyright 2024 HIROSE ELECTRIC CO., LTD. All Rights Reserved.
本製品を車載用途などの高い信頼性が求められる機器にご使用の場合は、弊社までお問合せ下さい。

梱包仕様 (FREE)

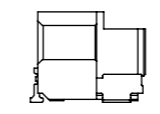
リール詳細寸法



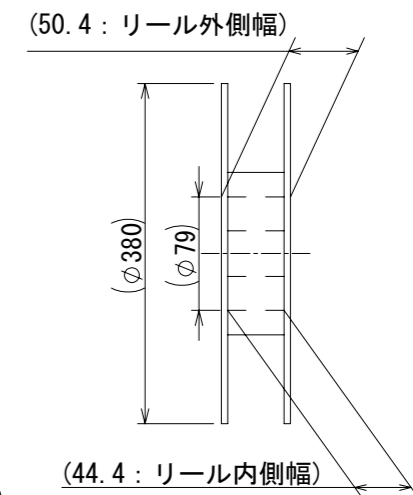
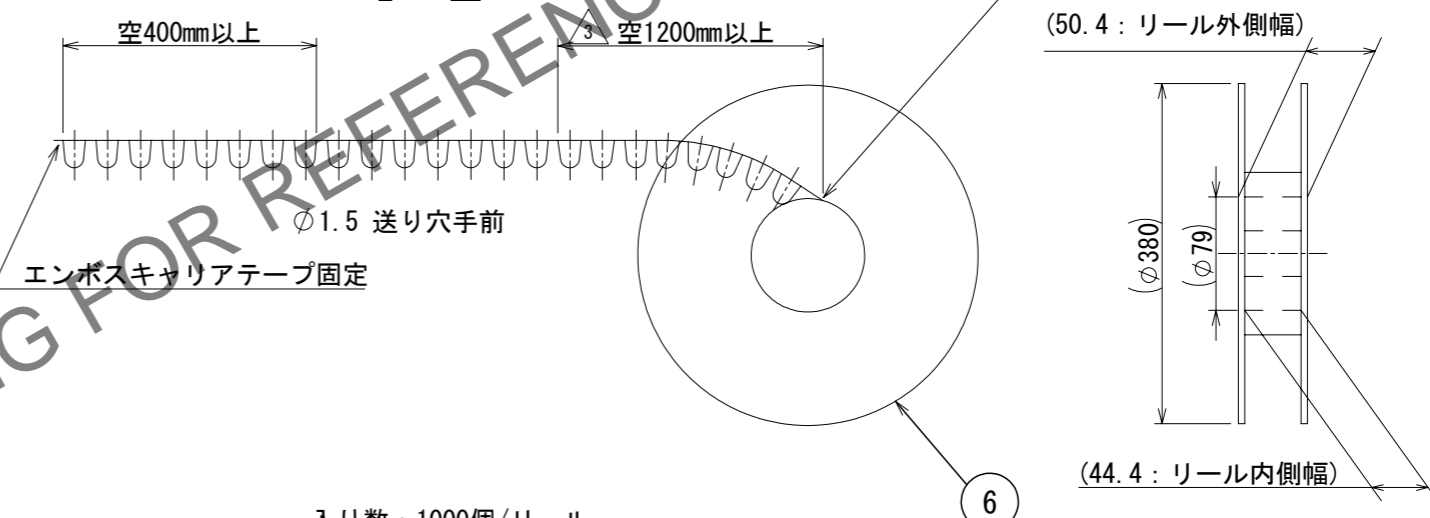
梱包仕様図



製品向き



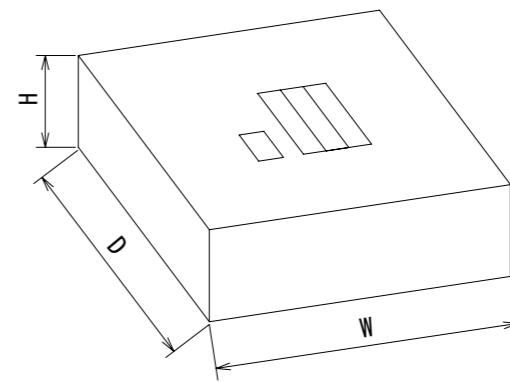
エンボスキャリアテープ固定



入り数 : 1000個/リール

段ボール寸法

W = (405) (mm)
D = (405) (mm)
H = (51) (mm)



※エンボスポケットは重なり防止のため形状が異なり、図面では代表形状を示しています。

HRS	DRAWING NO.	ADC-392595-00-00
	PART NO.	GT50-16P-1H
	CODE NO.	CL0760-1012-0-00
	NO.	2/2