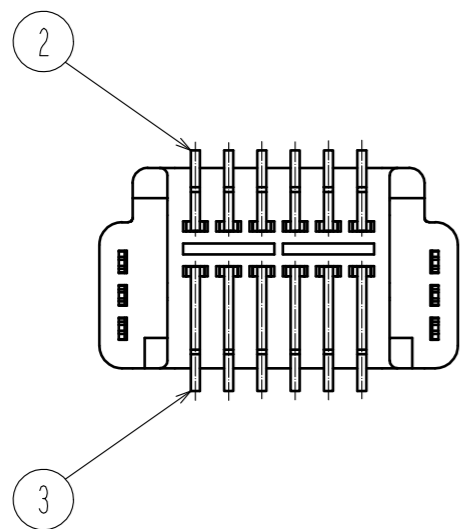
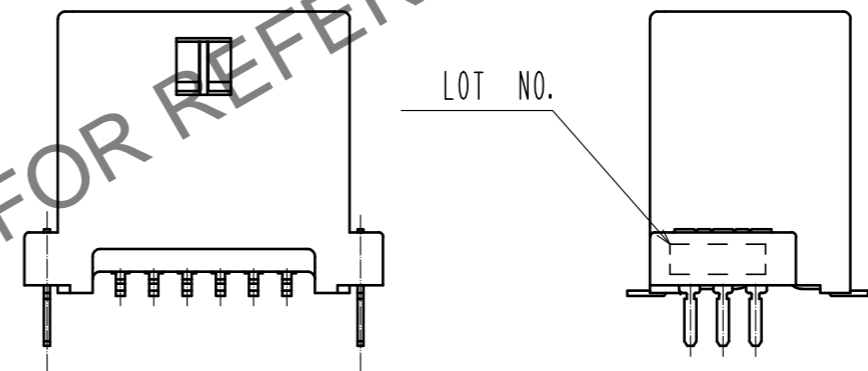
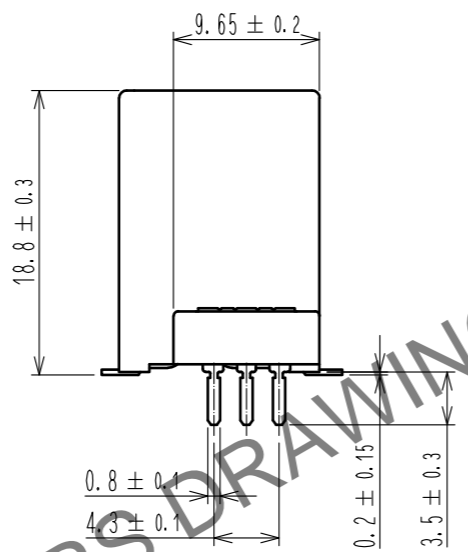
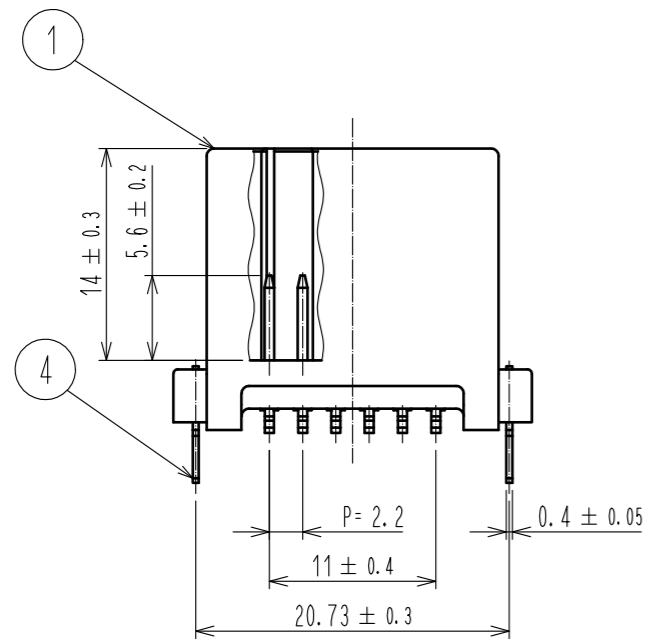
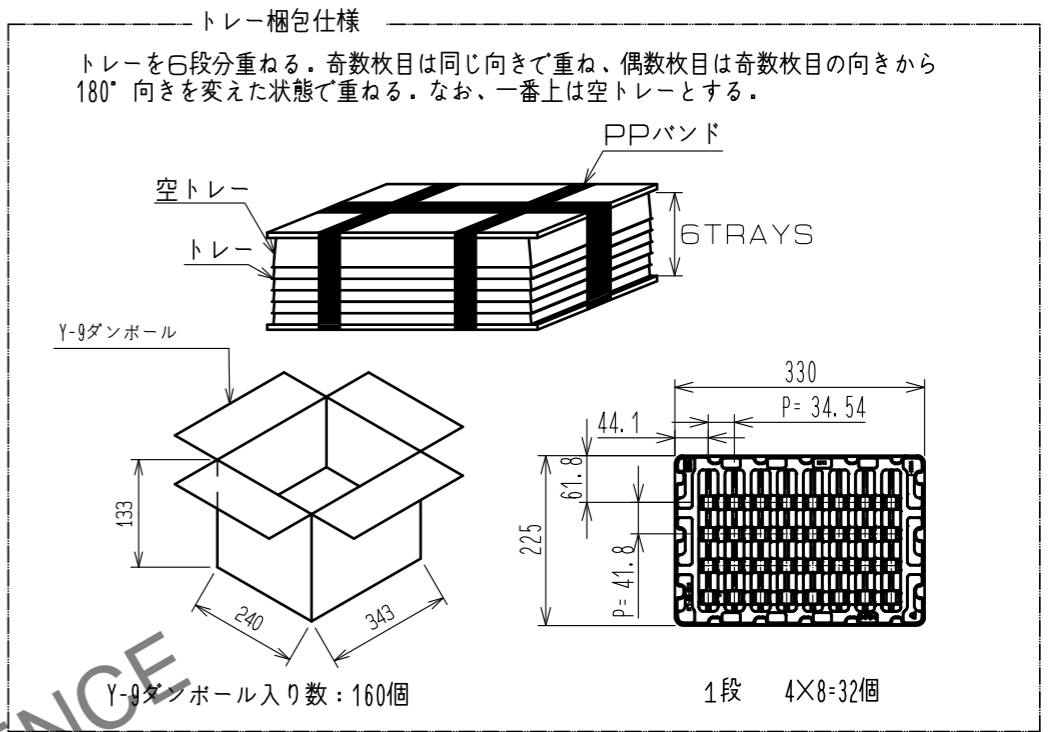
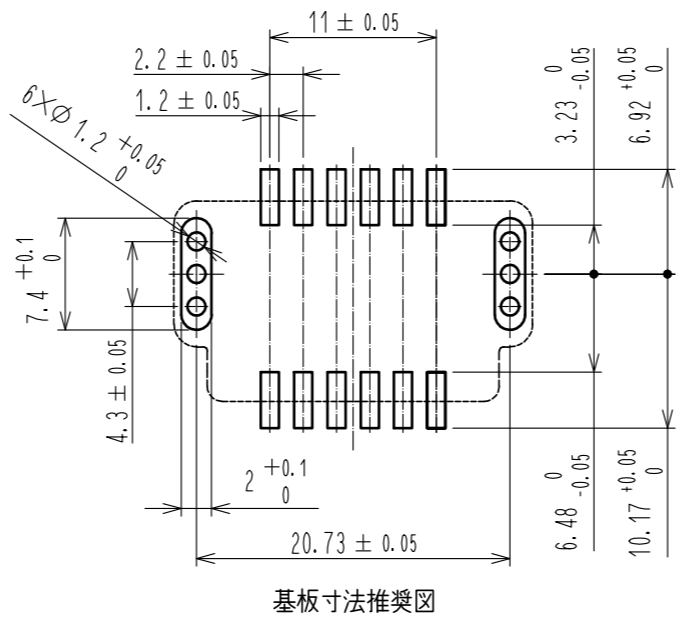
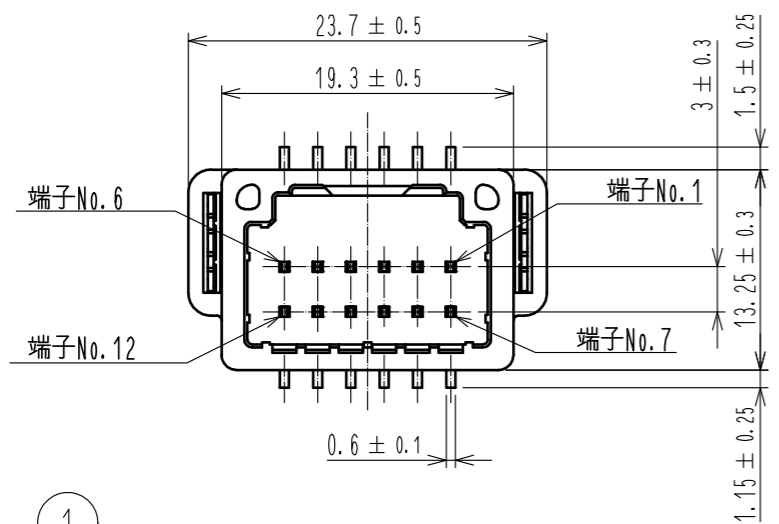
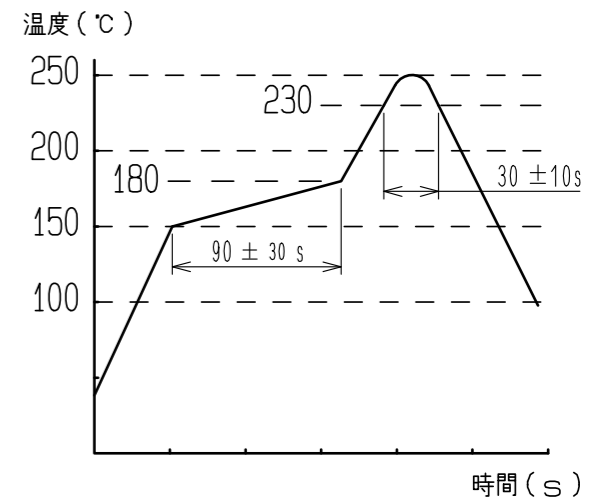


ELV, RoHS適合品



- 注1 推奨温度プロファイル (右表参照)
 使用リフロー加熱方式
 : 遠赤外線、エア大気中または窒素
 リフロー回数 : 2回
 ピーク温度 : 250℃
 230℃以上 : 20~40s
 プリヒート温度 : 150~180℃
 60~120s
- 2 手ハンダ/ハンダごて温度
 : 280~300℃ 2s以内
- 3 端子平坦度は0.1mm以下。
- 4 推奨基板厚はT=1.6mmとする。
- 5 推奨はんだ厚0.15mmとする。



2	黄銅	すずめっき、T=0.64	4	黄銅	すずめっき、T=0.4			
1	PPS	クロ、GF40%	3	黄銅	すずめっき、T=0.64			
NO.	MATERIAL	FINISH . REMARKS	NO.	MATERIAL	FINISH . REMARKS			
UNITS	mm	SCALE	2 : 1	COUNT	DESCRIPTION OF REVISIONS	DESIGNED	CHECKED	DATE
APPROVED : HK. UMEHARA		20200928		DRAWING NO.		ADC-169257-60-00		
CHECKED : HH. TSUKUMO		20200927		PART NO.		GT25H-12DP-2.2V(60)		
DESIGNED : DONGCHAN KIM		20200924		CODE NO.		CL775-0050-9-60		
DRAWN : AN. SAIKI		20200917				1/1		

Jan.1.2025 Copyright 2025 HIROSE ELECTRIC CO., LTD. All Rights Reserved.
 本製品を車載用途などの高い信頼性が求められる機器にご使用の場合は、弊社までお問合せ下さい。