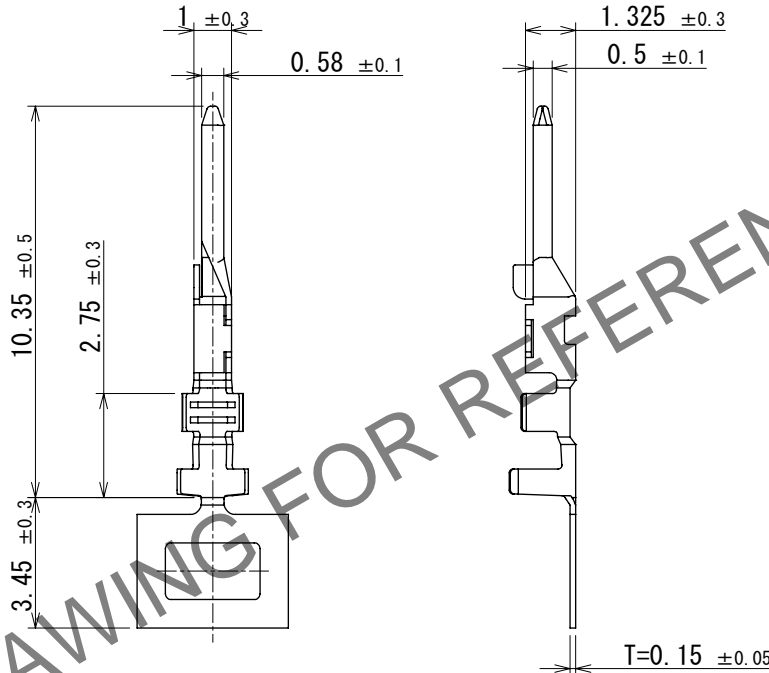
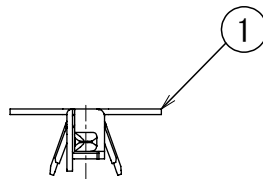


Aug. 1, 2024 Copyright 2024 HIROSE ELECTRIC CO., LTD. All Rights Reserved.  
 本製品を車載用途などの高い信頼性が求められる機器にご使用の場合は、弊社までお問合せ下さい。

ELV, RoHS適合品



- 注1. 1リール : 10000個  
 2. 梱包品の取り扱いについては、ATAD-T0946-00「圧着端子リール梱包品取扱説明書」をご参照ください。

1	銅合金	すずめっき						
NO.	MATERIAL	FINISH	REMARKS	NO.	MATERIAL	FINISH	REMARKS	
F	UNITS mm		SCALE 5:1	COUNT 2	DESCRIPTION OF REVISIONS DIS-T-00018501	DESIGNED KN. YANAGIMOTO	CHECKED EJ. WAKATSUKI	DATE 2023. 08. 04
HIROSE ELECTRIC CO., LTD.		APPROVED : AR. SHIRAI	2016. 12. 21	DRAWING NO. ADC-359508-00-00				
		CHECKED : TH. MIZUGUCHI	2016. 12. 20	PART NO. GT32A-2428PCF				
		DESIGNED : KK. FURUKAWA	2016. 12. 19	CODE NO. CL0782-0050-7-00				
		DRAWN : KK. FURUKAWA	2016. 12. 19					