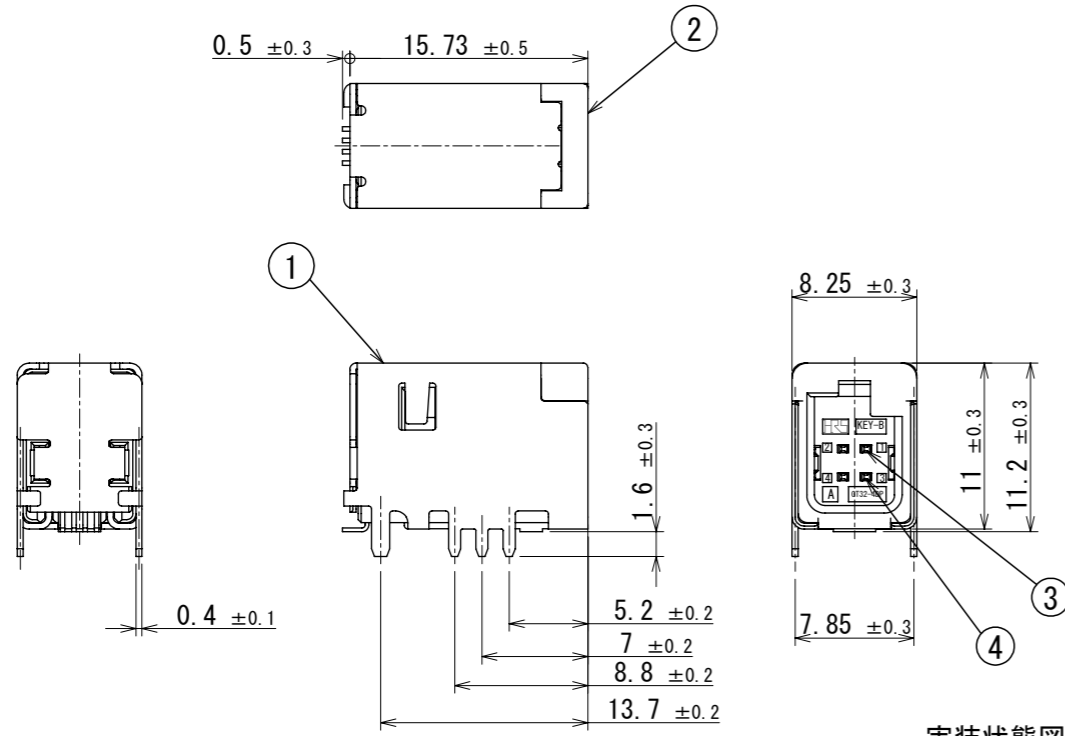
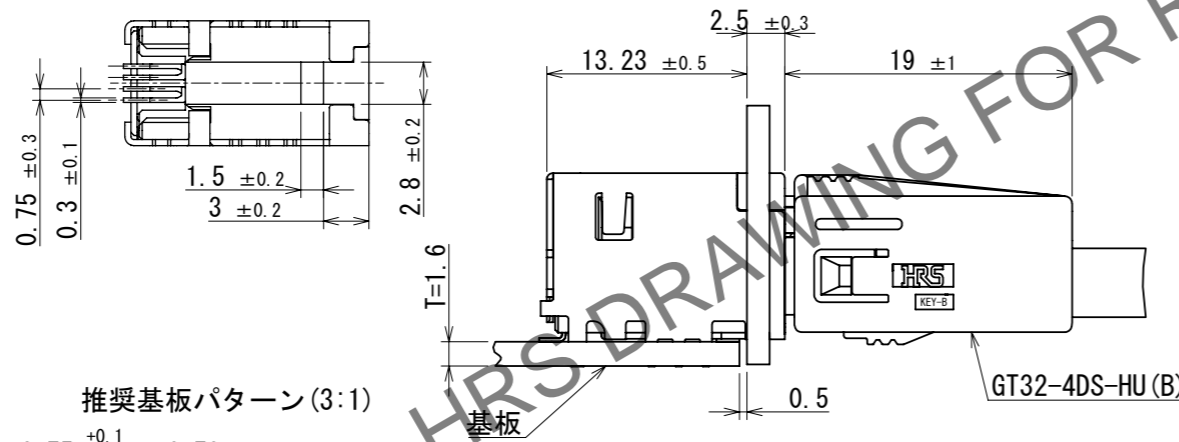


Aug.1.2024 Copyright 2024 HIROSE ELECTRIC CO., LTD. All Rights Reserved.  
 本製品を車載用途などの高い信頼性が求められる機器にご使用の場合は、弊社までお問合せ下さい。

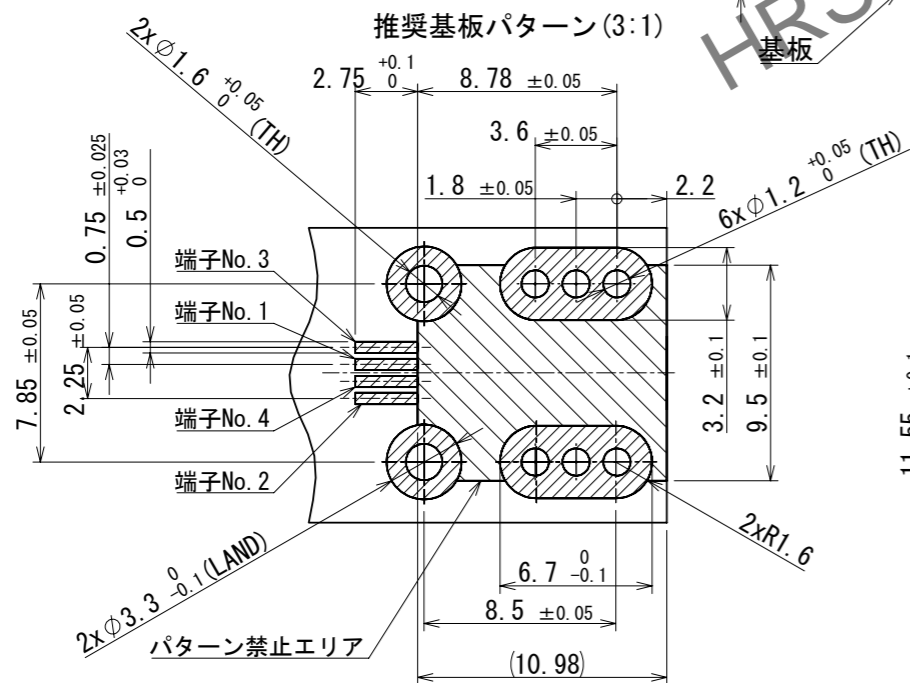
ELV, RoHS 適合品



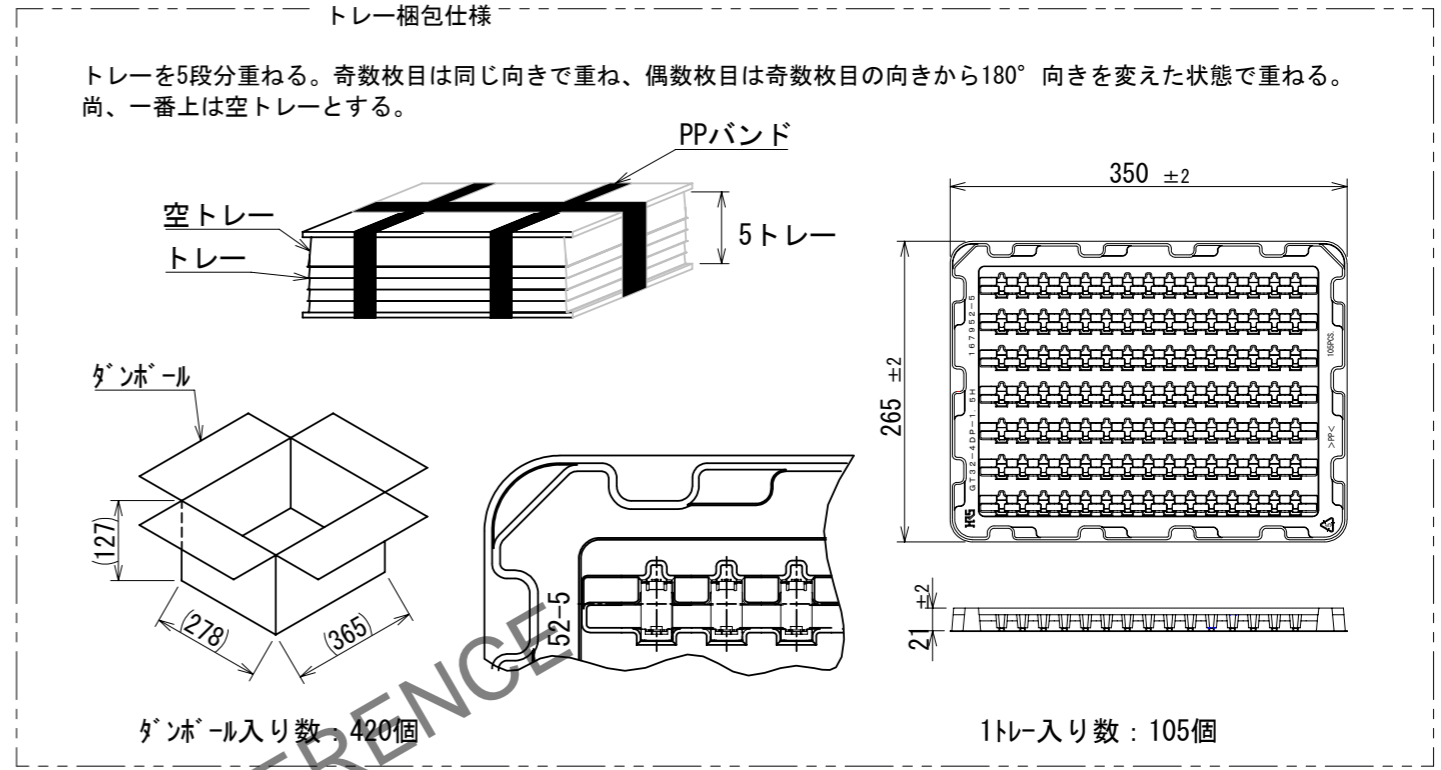
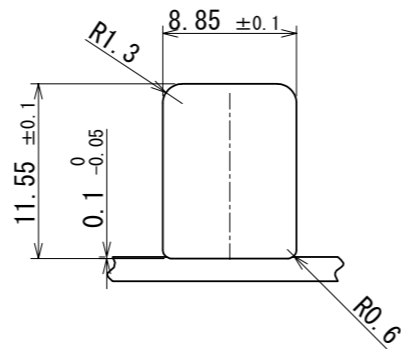
実装状態図



パネル寸法



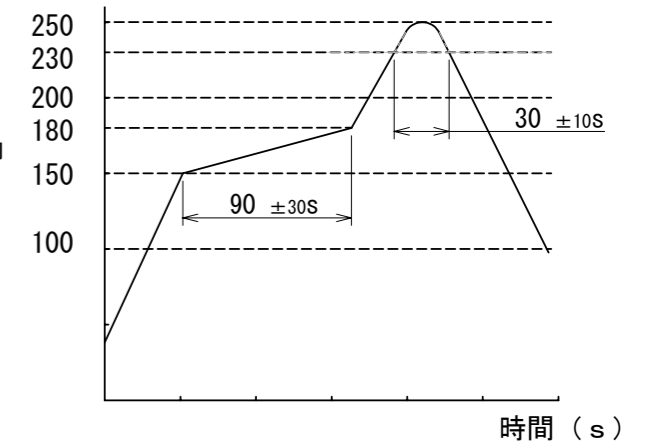
推奨基板パターン (3:1)



NOTES

- 推奨温度プロファイル (右表参照)  
 リフロー回数 : 2回  
 ピーク温度 : 250°C  
 230°C以上 : 20~40s  
 プリヒート温度 : 150~180°C、60~120s
- 手ハンダ/ハンダごて温度 : 280~300°C 2s以内
- 端子平坦度は0.1mm以下とする。
- 推奨基板厚はT=1.6mmとする。
- 推奨はんだ厚さ0.12mmとする。

温度 (°C)



2	PA	グリーン	4	黄銅	錫めっき		
1	銅合金	錫めっき	3	黄銅	錫めっき		
NO.	MATERIAL	FINISH	REMARKS	NO.	MATERIAL	FINISH	REMARKS
UNITS	mm	SCALE	2:1	COUNT	0	DESCRIPTION OF REVISIONS	DIS-T-00018446
APPROVED : NH. NAKATA 2015.08.21				DESIGNED			KN. YANAGIMOTO
CHECKED : KI. HIROKAWA 2015.08.21				CHECKED			EJ. WAKATSUKI
DESIGNED : TS. KUBOTA 2015.08.21				DATE			2023.06.23
DRAWN : TS. KUBOTA 2015.08.21				DRAWING NO.			ADC-361828-10-01
HRS HIROSE ELECTRIC CO., LTD.				PART NO.			GT32-4DP-1.5H(B) (10)
				CODE NO.			CL0782-0062-6-10