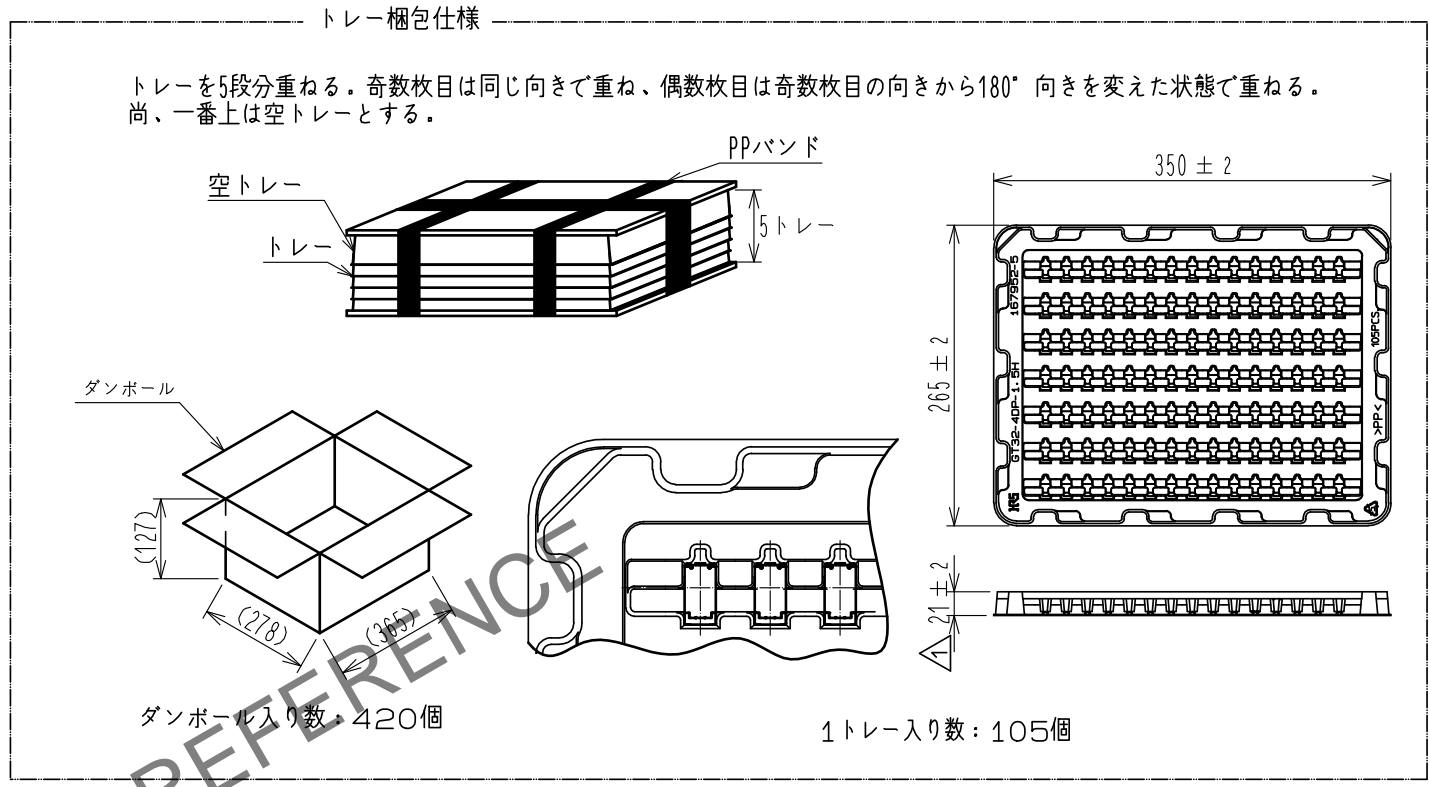
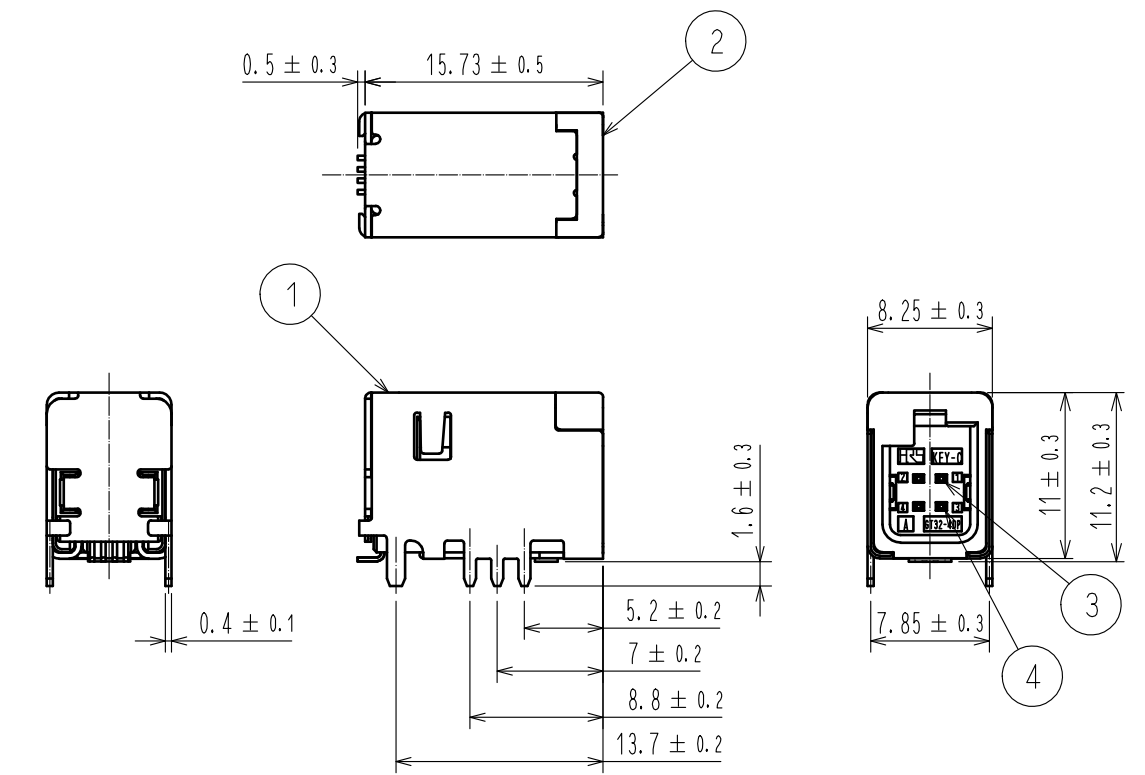
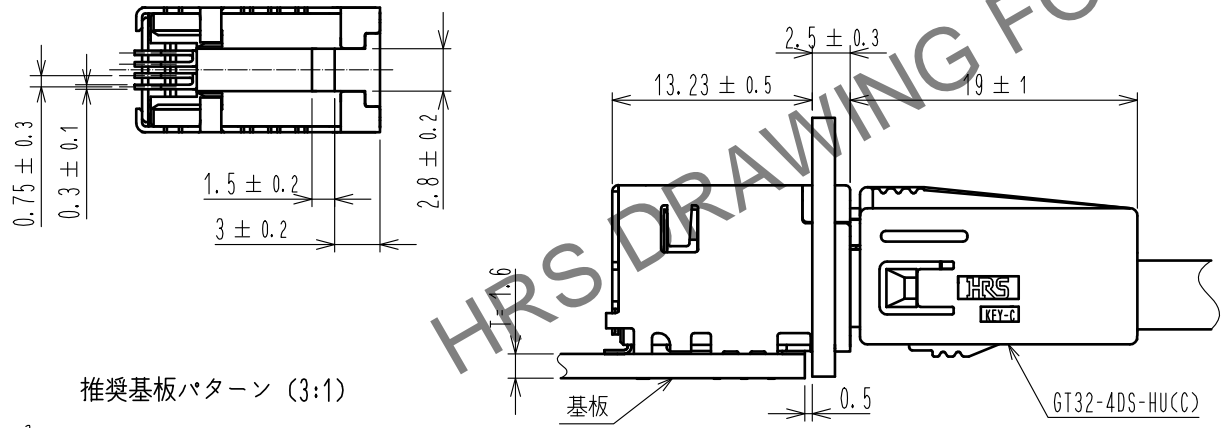


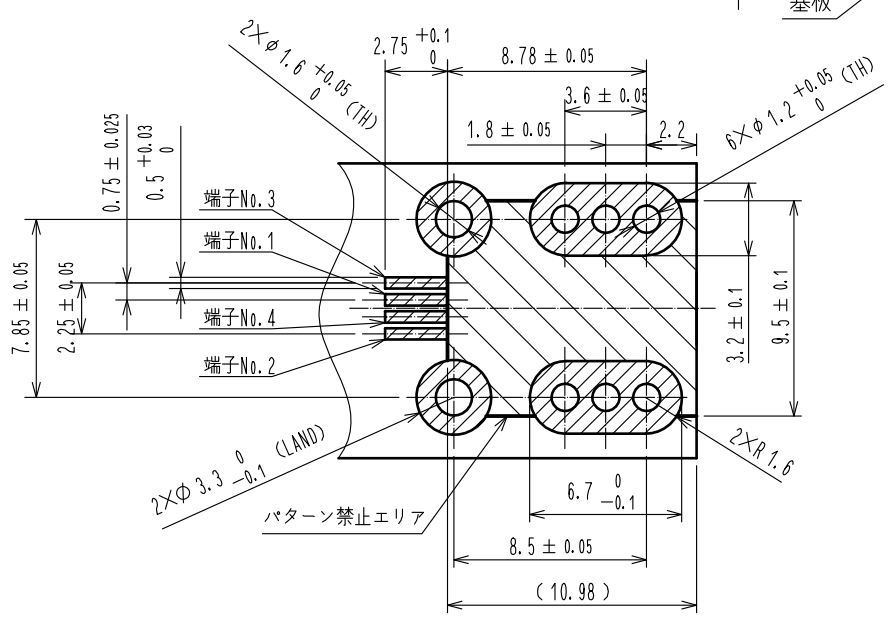
ELV, RoHS 適合品



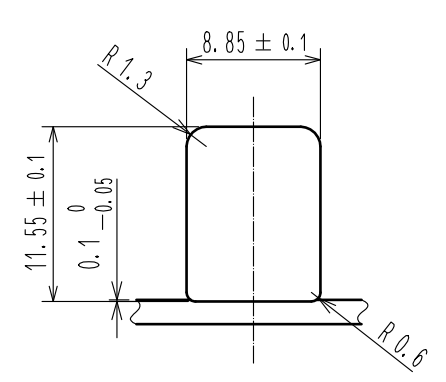
実装状態図



推奨基板パターン (3:1)



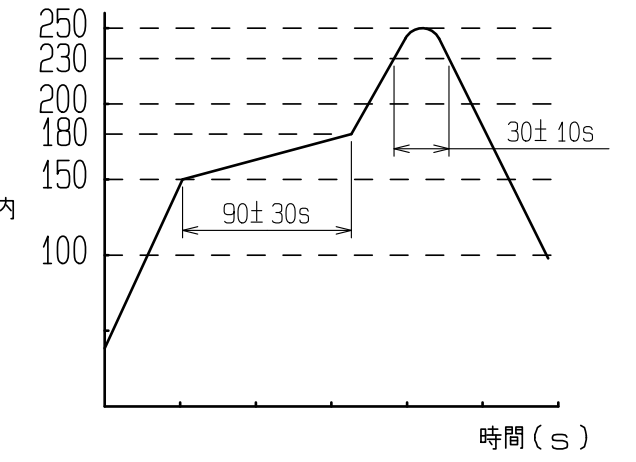
パネル寸法



NOTES

- 推奨温度プロフィール (右表参照)
リフロー回数 : 2回
ピーク温度 : 250℃
230℃以上 : 20~40s
プリヒート温度 : 150~180℃、60~120s
- 手ハンダ/ハンダごて温度 : 280~300℃ 2s以内
- 端子平坦度は0.1mm以下とする。
- 推奨基板厚はT=1.6mmとする。
- 推奨はんだ厚さ0.12mmとする。

温度 (℃)



2	PA	ブルー	4	黄銅	錫めっき		
1	銅合金	錫めっき	3	黄銅	錫めっき		
NO.	MATERIAL	FINISH . REMARKS	NO.	MATERIAL	FINISH . REMARKS		
UNITS	mm	SCALE	COUNT	DESCRIPTION OF REVISIONS	DESIGNED	CHECKED	DATE
		2 : 1	1	DIS-T-00003672	TS. KUBOTA	TH. MIZUGUCHI	18. 08. 07
APPROVED : NH. NAKATA			15. 08. 21	DRAWING NO.			ADC-361829-10-01
CHECKED : KI. HIROKAWA			15. 08. 21	PART NO.			GT32-4DP-1.5H(C)(10)
DESIGNED : TS. KUBOTA			15. 08. 21	CODE NO.			CL782-0063-9-10
DRAWN : TS. KUBOTA			15. 08. 21				1/1

Aug.1.2024 Copyright 2024 HIROSE ELECTRIC CO., LTD. All Rights Reserved. 本製品を車載用途などの高い信頼性が求められる機器にご使用の場合は、弊社までお問合せ下さい。