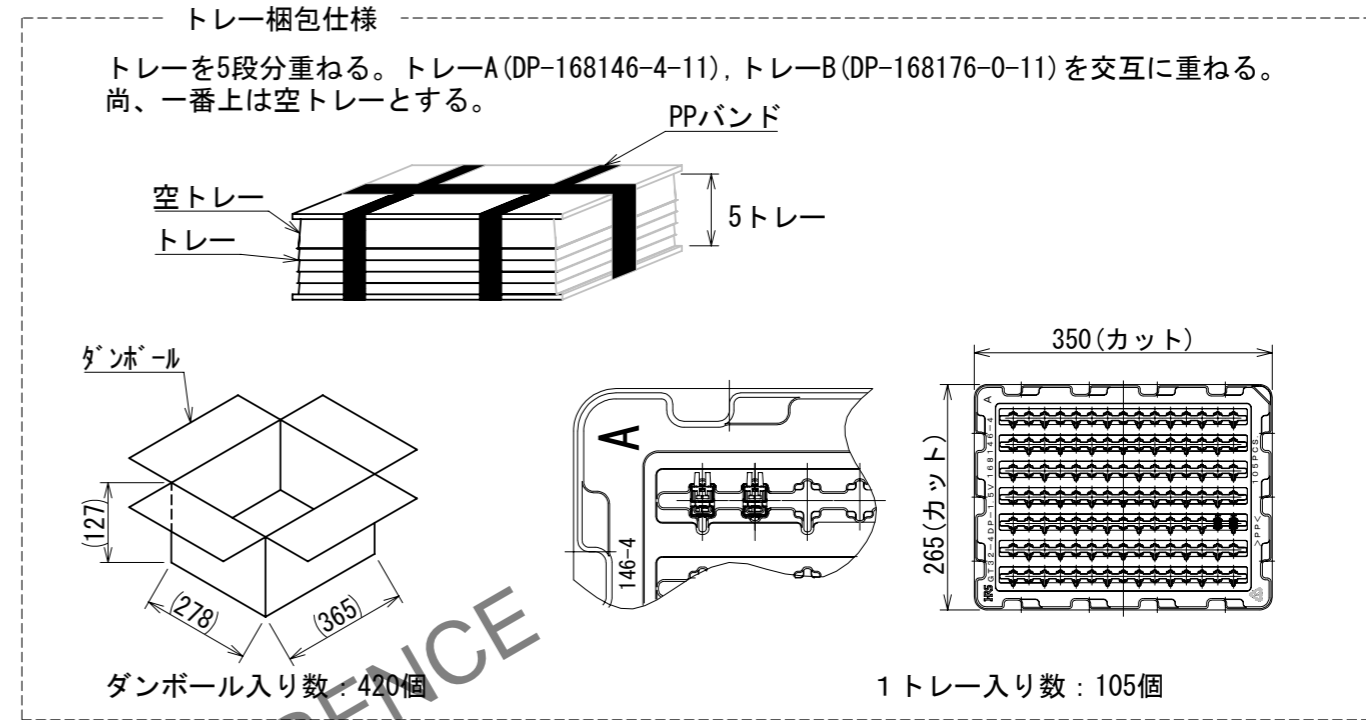
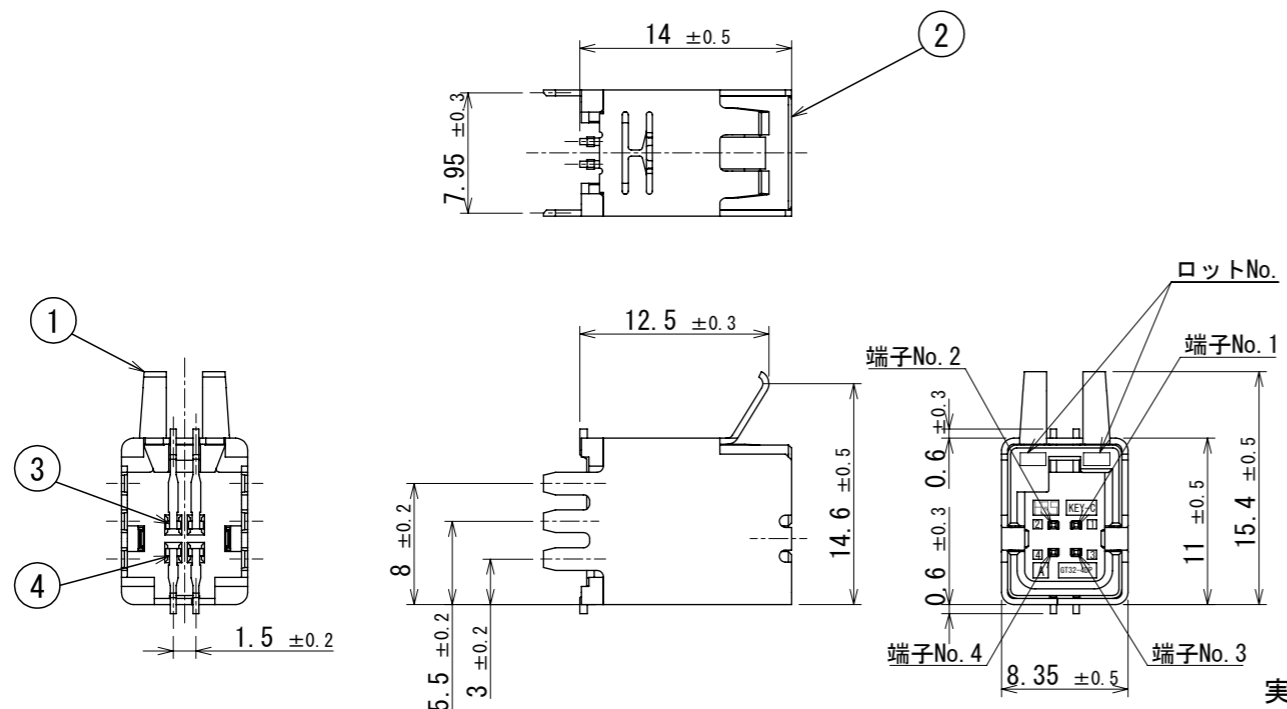
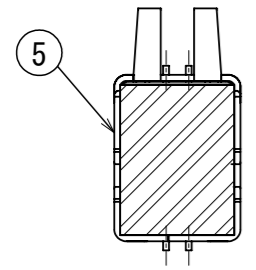


Aug.1.2024 Copyright 2024 HIROSE ELECTRIC CO., LTD. All Rights Reserved.  
本製品を車載用途などの高い信頼性が求められる機器にご使用の場合は、弊社までお問合せ下さい。

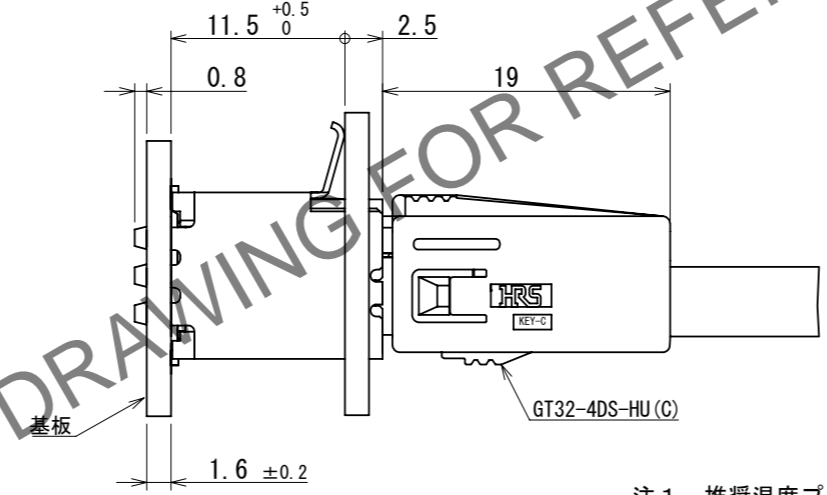
RoHS, ELV適合品



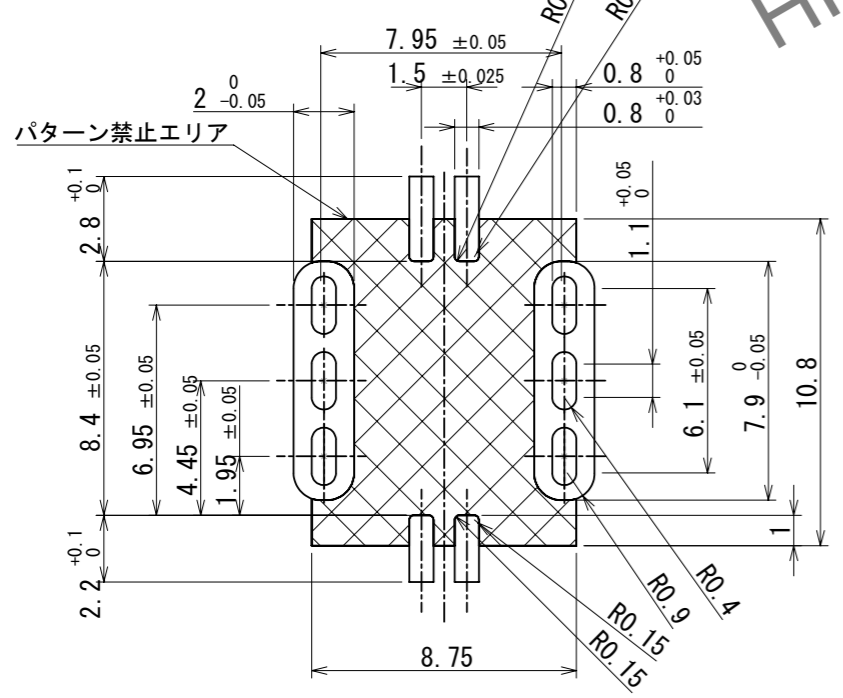
吸着テープ貼付け状態図



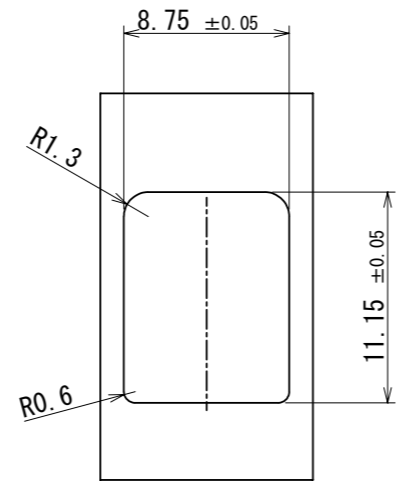
実装状態図



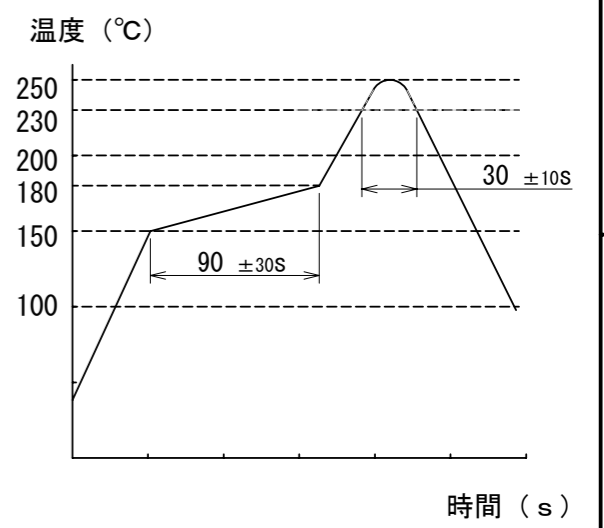
推奨基板パターン (4:1)



パネル寸法



- 注1. 推奨温度プロファイル (右表参照)  
リフロー回数 : 2回  
ピーク温度 : 250°C  
230°C以上 : 20~40s  
プリヒート温度 : 150~180°C、60~120s  
2. 手ハンダ/ハンダごて温度 : 280~300°C 2s以内  
3. 端子平坦度は0.1mm以下とする。  
4. 推奨基板厚はT=1.6mmとする。  
5. 推奨はんだ厚さ0.12mmとする。



NO.	MATERIAL	FINISH	REMARKS	NO.	MATERIAL	FINISH	REMARKS
3	黄銅	錫めっき		5	ポリイミド		吸着テープ
2	PA	ブルー		4	黄銅		錫めっき
1	銅合金	錫めっき					

UNITS	SCALE	COUNT	DESCRIPTION OF REVISIONS	DESIGNED	CHECKED	DATE
mm	2:1	0	DIS-T-00018480	KN. YANAGIMOTO	EJ. WAKATSUKI	2023.07.03

APPROVED	CHECKED	DESIGNED	DRAWN	DRAWING NO.	PART NO.	CODE NO.
NH. NAKATA	NH. NAKATA	NK. IKUTA	NK. IKUTA	ADC-362125-00-00	GT32-4DP-1.5V(C)	CL0782-0067-0-00
2016.02.17	2016.02.17	2016.02.17	2016.02.17			