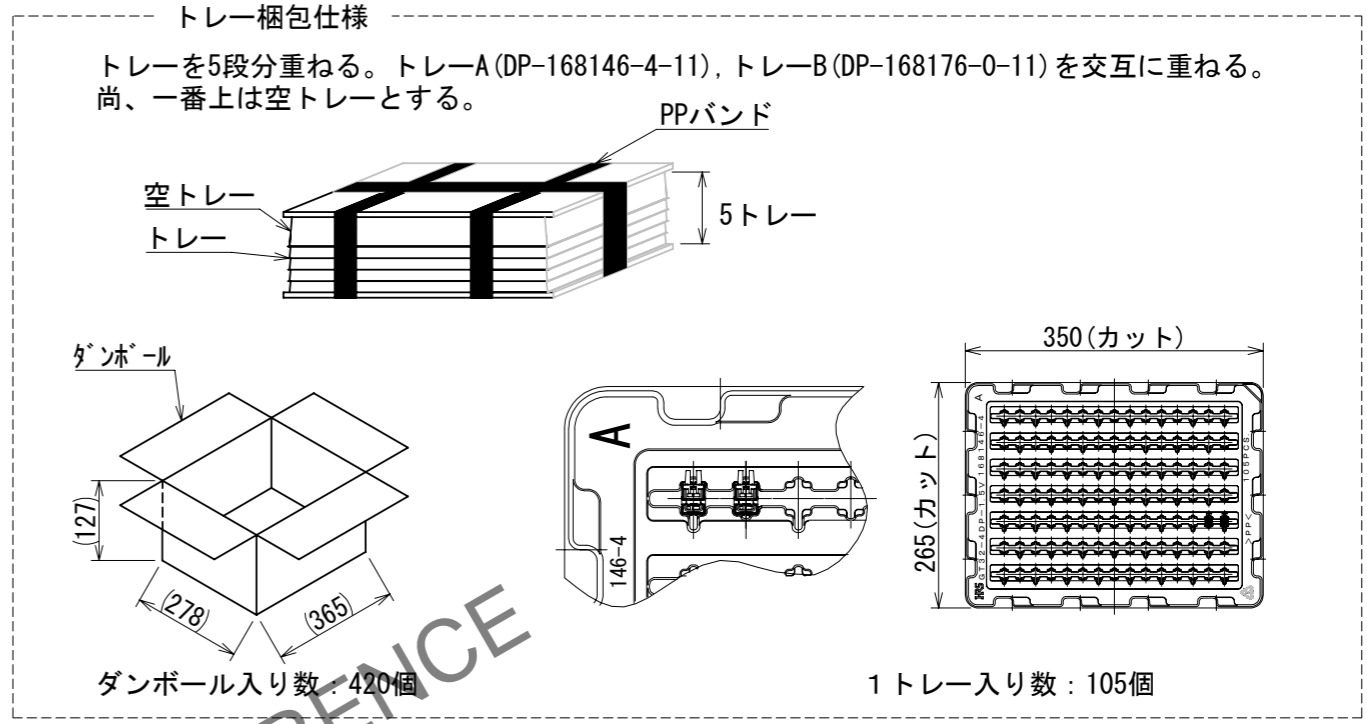
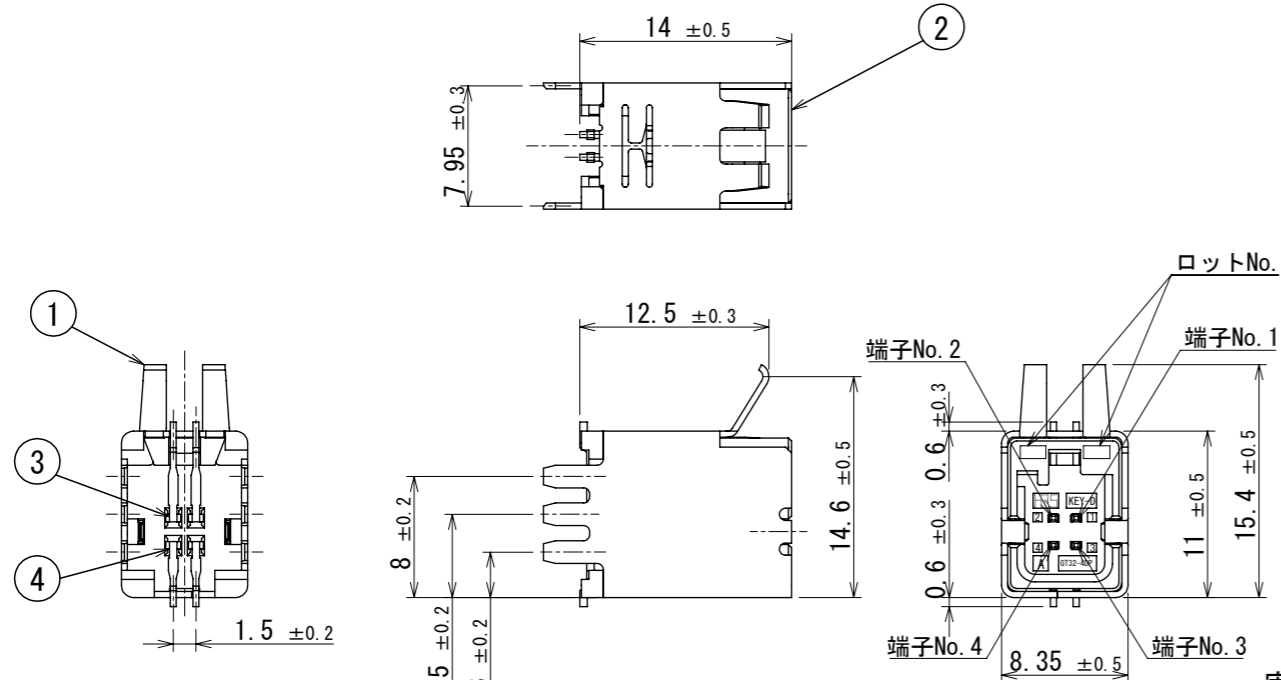


Aug.1.2024 Copyright 2024 HIROSE ELECTRIC CO., LTD. All Rights Reserved.
 本製品を車載用途などの高い信頼性が求められる機器にご使用の場合は、弊社までお問合せ下さい。

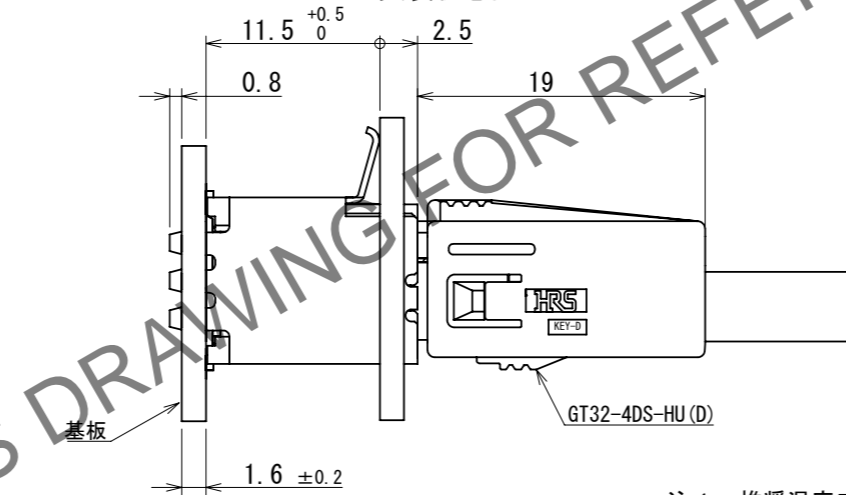
RoHS, ELV適合品



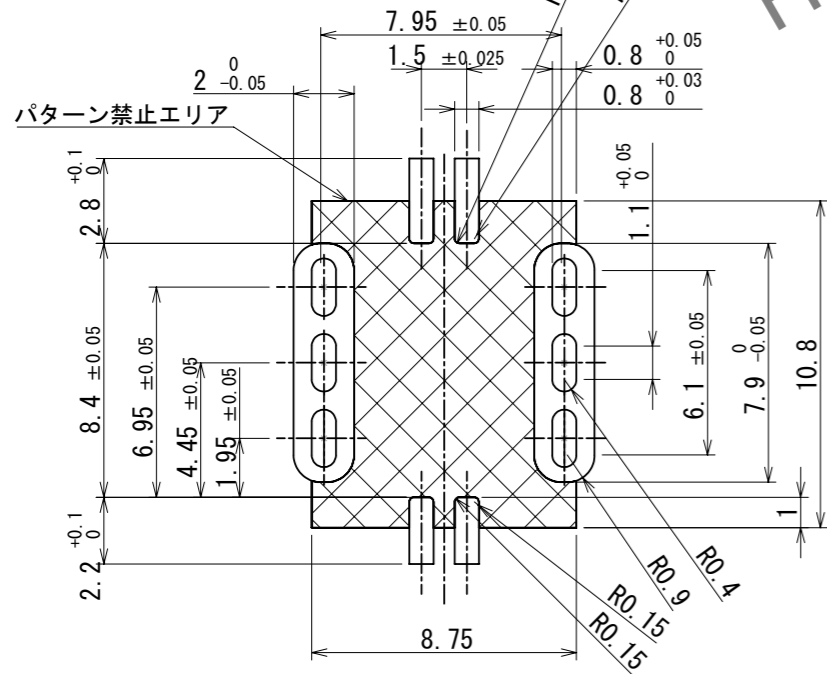
吸着テープ貼付け状態図



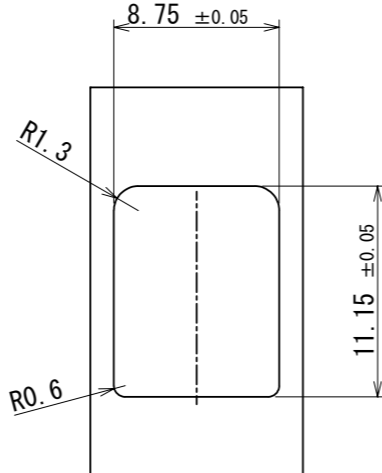
実装状態図



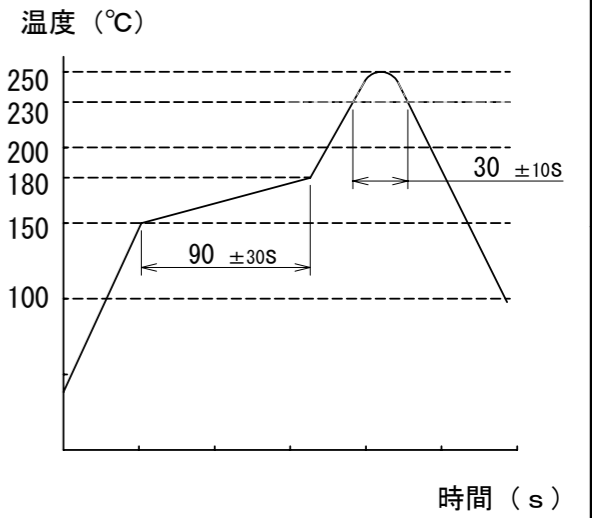
推奨基板パターン (4:1)



パネル寸法



- 注1. 推奨温度プロファイル (右表参照)
 リフロー回数 : 2回
 ピーク温度 : 250°C
 230°C以上 : 20~40s
 プリヒート温度 : 150~180°C、60~120s
 2. 手ハンダ/ハンダごて温度 : 280~300°C 2s以内
 3. 端子平坦度は0.1mm以下とする。
 4. 推奨基板厚はT=1.6mmとする。
 5. 推奨はんだ厚さ0.12mmとする。



3	黄銅	錫めっき					
2	PA	ブラック		5	ポリイミド	吸着テープ	
1	銅合金	錫めっき		4	黄銅	錫めっき	
NO.	MATERIAL	FINISH	REMARKS	NO.	MATERIAL	FINISH	REMARKS
UNITS	mm	SCALE	2:1	COUNT	0	DESCRIPTION OF REVISIONS	DIS-T-00018480
APPROVED : NH. NAKATA 2016.02.17				DESIGNED : KN. YANAGIMOTO			
CHECKED : NH. NAKATA 2016.02.17				CHECKED : EJ. WAKATSUKI			
DESIGNED : NK. IKUTA 2016.02.17				DATE : 2023.07.03			
DRAWN : NK. IKUTA 2016.02.17				DRAWING NO. : ADC-362126-00-00			
HRS HIROSE ELECTRIC CO., LTD.				PART NO. : GT32-4DP-1.5V(D)			
				CODE NO. : CL0782-0068-2-00			