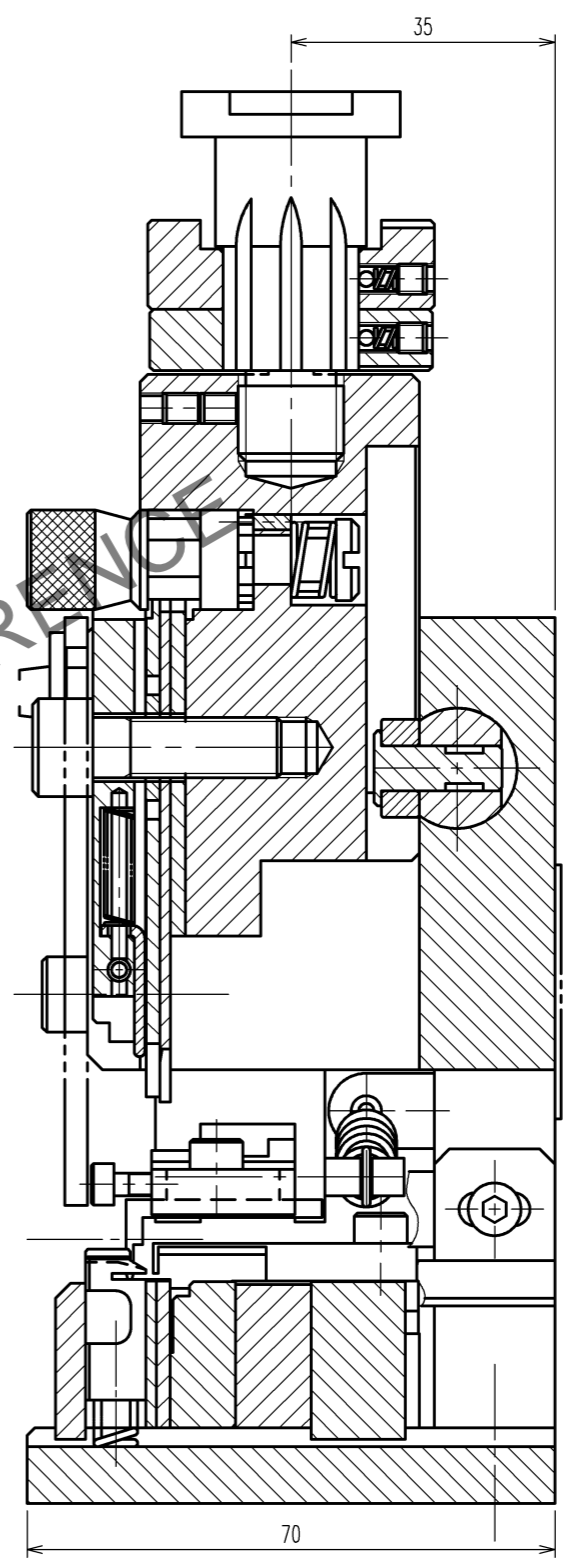
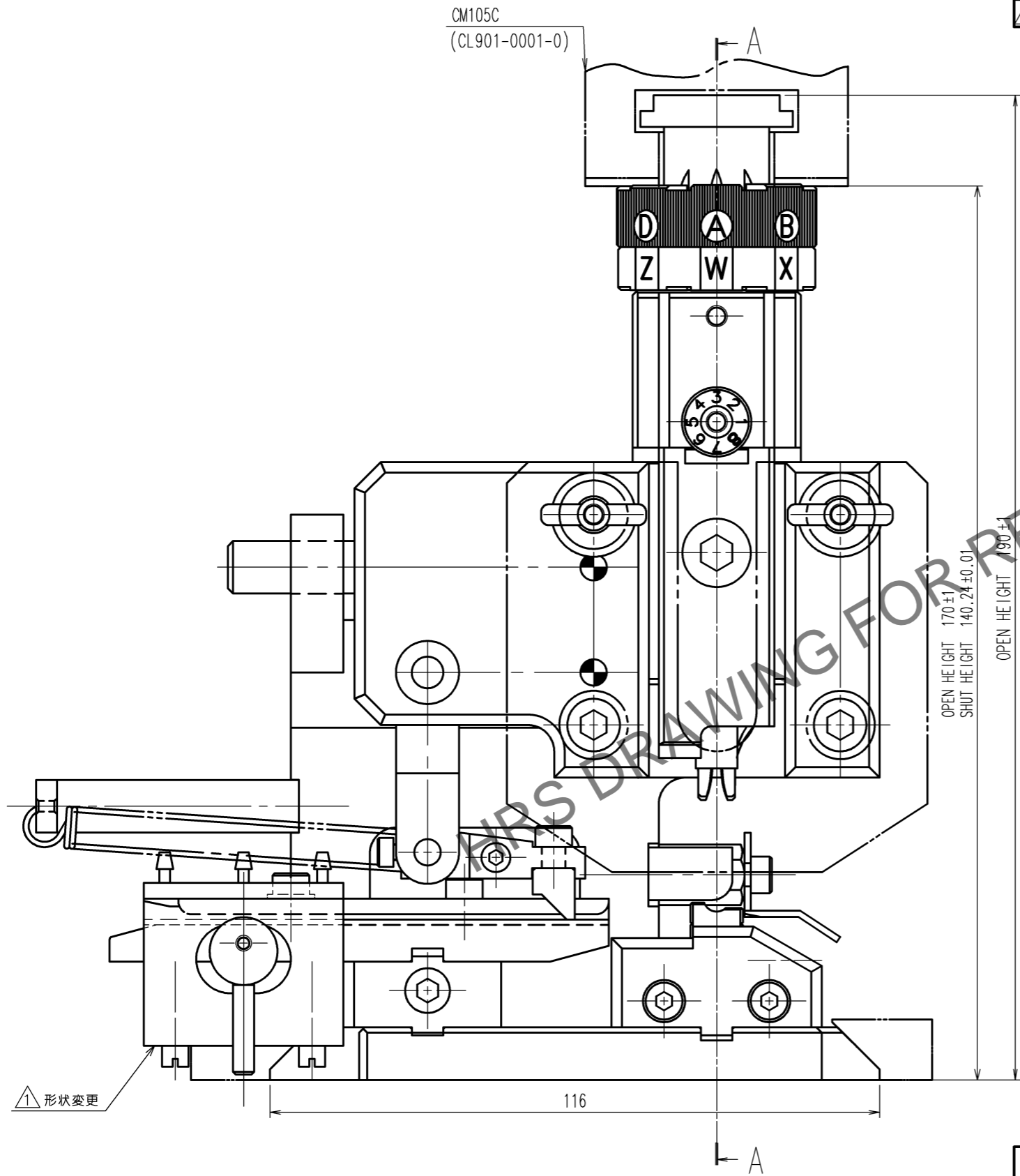


May.1.2025 Copyright 2025 HIROSE ELECTRIC CO., LTD. All Rights Reserved.
 本製品を車載用途などの高い信頼性が求められる機器にご使用の場合は、弊社までお問合せ下さい。

△の数 COUNT	訂正記事 DESCRIPTION OF REVISIONS	設計 BY	検図 CHKD	年月日 DATE	△の数 COUNT	訂正記事 DESCRIPTION OF REVISIONS	設計 BY	検図 CHKD	年月日 DATE
1	DIS-P-00016645	徳田	浅野	24.10.02					



注 1. 本図は適合端子DF11-EP2428PCF (CL543-0615-4) および
 DF11-EP2428PCFA (CL543-0617-0) 用アプリケーションの組立を示す。

備考 REMARKS	製図 DRAWN	設計 DESIGNED	検図 CHECKED	承認 APPROVED	出図 RELEASED
	設開 24.5.15 星野	設開 24.5.15 徳田	設開 24.5.15 徳田	設開 24.5.16 浅野	
旧製品コード CODE NO. (OLD) CL-	図番 DRAWING NO. ADC3-075305-00-00		製品名 PART NO. AP105-DF11-EP2428P		
尺度 SCALE 1 : 1 単位 UNITS mm	ヒロセ電機株式会社 HIROSE ELECTRIC CO., LTD.		製品コード CODE NO. CL0901-4528-4		1/1