

アプリケーションスペア部品取付表

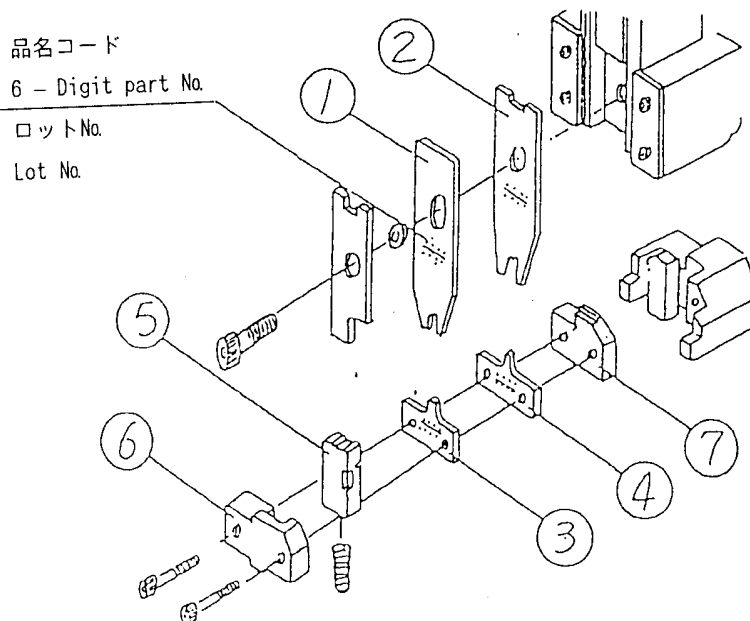
TABLE:APPLICATOR SPARE PARTS IDENTIFICATION

下表に基づいて間違いの無い部品を取付け願います。
Make sure to install right parts specified in the table below.

製品名 Applicator model: AP105 - DF11 - EP2428P

HRS : CL901 - 4528 - 4

HRS コード HRS Code	部品名 Component Part	表示 Part	旧表示 Formerpart	適合端子名 Applicable contact
CL901-4528-4 (61)	インシュレーションクリンパ ¹ Insulation crimper	275680	0927	DF11-EP2428PCF
CL901-4528-4 (62)	ワイヤクリンパ ¹ Wire crimper	275681	0928	
CL901-4528-4 (63)	インシュレーションアンビル ¹ Insulation anvil	275682	0929	DF11-EP2428PCFA
CL901-4528-4 (64)	ワイヤアンビル ¹ Wire anvil	275683	0930	
CL901-4528-4 (65)	カットオフパンチ A Cut-off-punch A	275096	0584	
CL901-4528-4 (66)	カットオフダイ A Cut-off-die A	278206	0585	



- 注意 1. パーツ③, ④, ⑥, ⑦をアプリケーションタのベースに押しつけ固定すること。
2. それぞれの部品は刻印が正面を向くように取り付けること。

- NOTES 1. Fix ③, ④, ⑥ and ⑦ by pressing these to the base of the applicator.
2. Install every part with markings of part Nos facing front.