

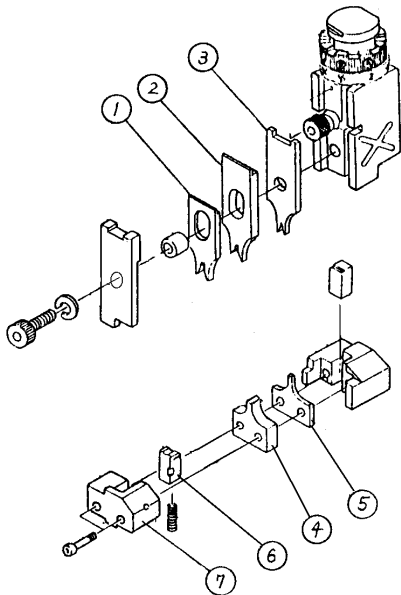
アプリケーションスペア部品表

TABLE: APPLICATOR SPARE PARTS IDENTIFICATION

下表に基づいて間違いの無い部品を取付け願います。
 Make sure to install rightparts specified in the table below.

製品名 Handtool model:	AP105-GT50-28S
HRS No.: CL	901-5257-0

No.	HRS コード HRS Code	部品名 Component Part	表示 No. Part No.	適合端子名 Applicable contact
①	CL 901-5257-0 (61)	フォーミングクリンパ° forming crimper	288263	GT50-28SCFA
②	CL 901-5257-0 (62)	インシュレーションクリンパ° Insulation crimper	288264	CL 760-1001-0
③	CL 901-5257-0 (63)	ワイヤークリンパ° Wire crimper	288265	
④	CL 901-5257-0 (64)	インシュレーションアンビル Insulation anvil	288266	
⑤	CL 901-5257-0 (65)	ワイヤアンビル Wire anvil	288267	
⑥	CL 901-5257-0 (66)	カットオフパンチ Cut off punch	285094	適合ケーブル名 Applicable cable
⑦	CL 901-5257-0 (67)	カットオフダイ Cut off die	281304	適合電線サイズ AWG#28 (0.08~0.09sq)
⑧				
⑨				適合被覆外径 φ0.66~0.8
⑩				



- 注意
1. パーツ④⑤⑦をアプリケーションタのベースに押し付け固定すること。
 2. それぞれの部品は刻印文字が正面を向くように取り付けること。
- NOTES
1. Fix④⑤⑦ by pressing these to the base of the applicator.
 2. Install every part with markings of part No.s facing front.