



HIROSE KOREA CO.,LTD.

TITLE:	BK13C06 系列操作说明资料	REVISION DATE: 10-Jan-19 Version 1.0
OBJECT PRODUCT:	BK13C06 SERIES CONNECTOR BOARD TO FPC, 0.35mm PITCH	PAGE: 1 OF 14

BK13C06 系列操作说明资料

Version	1.0
Author	H.W.JO
Checked	H.W.JO
Approver	Y.J.LEE

Change History

Version	Date	Handled by	Comments
1.0	2021/08/13	Y.J.LEE	初版
2.0			
3.0			
4.0			
5.0			

TITLE:	BK13C06 系列操作说明资料	REVISION DATE: 10-Jan-19 Version 1.0
OBJECT PRODUCT:	BK13C06 SERIES CONNECTOR BOARD TO FPC, 0.35mm PITCH	PAGE: 2 OF 14

TABLE OF CONTENTS

Page Number

1.	产品设计上的要求与注意点	3
	1.1 关于结构设计上的要求与注意点	3
	1.1.1 防止嵌合脱落对策的要求	3
	1.1.2 关于挠性印制电路板固定的注意点	4
	1.1.3 布置连接器周围壳体（部件）的注意点	4
	1.1.4 嵌合定位用的标记	4
	1.2 基板设计上的要求与注意点	5
	1.2.1 推荐基板焊盘	5
	1.2.2 基板焊盘与连接器的位置关系	5
	1.2.3 关于基板设计的注意点	6
	1.2.4 关于挠性印制电路板设计注意点	6
2.	关于实装的要求与注意点	7
	2.1 关于钢网设计	7
	2.2 关于角焊缝形成	8
	2.3 关于回流焊条件	9
	2.4 关于返修（手工焊）	10
3.	关于使用相关要求事项与注意点	11
	3.1 关于连接器的嵌合方法	11
	3.2 关于连接器的拔出方法	12
4.	关于评价时使用的基板及锡膏	13
	4.1 测量接触电阻	13
	4.2 温升试验	14

TITLE:	BK13C06 系列操作说明资料	REVISION DATE: 10-Jan-19 Version 1.0
OBJECT PRODUCT:	BK13C06 SERIES CONNECTOR BOARD TO FPC, 0.35mm PITCH	PAGE: 3 OF 14

1. 产品设计上的要求与注意点

1.1 关于结构设计上的要求与注意点

1.1.1 防止嵌合脱落对策的要求

请使用缓冲材。

连接器嵌合使用时，连接器受到跌落冲击等瞬间负荷的情况下，考虑到连接器嵌合可能会脱落。为了使连接器嵌合不脱落，请将类似缓冲材一样的材料放入连接器与壳体之间，对嵌合方向进行按压来对连接器进行固定。

当壳体直连抵住连接器时，考虑到壳体会受到跌落冲击的负荷发生变形，嵌合脱落。请不要直接用壳体按压连接器，请用缓冲材等进行按压。

缓冲材的大小请按能够按压连接器实装面整体的大小。

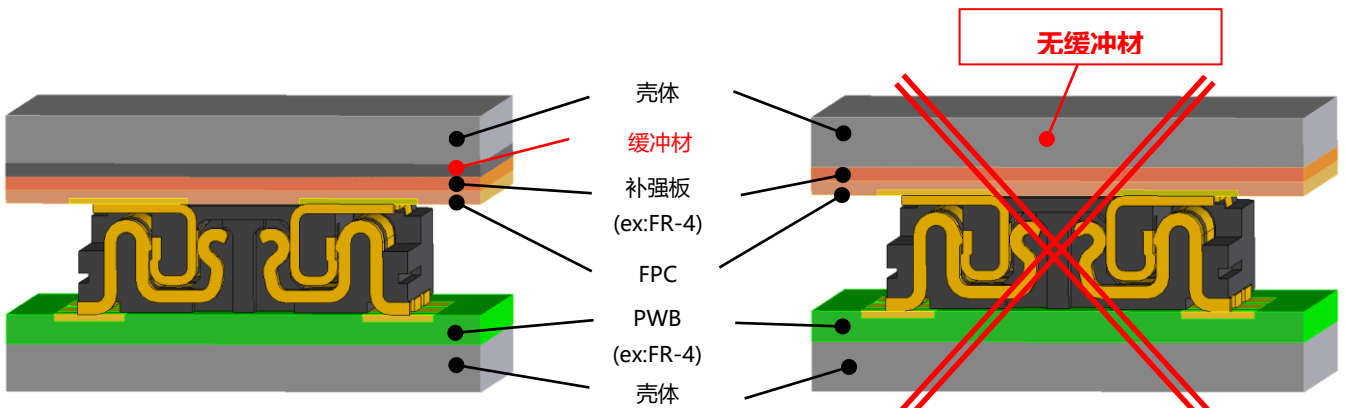


图 1-1-1-A

图 1-1-1-B

TITLE:	BK13C06 系列操作说明资料	REVISION DATE: 10-Jan-19 Version 1.0
OBJECT PRODUCT:	BK13C06 SERIES CONNECTOR BOARD TO FPC, 0.35mm PITCH	PAGE: 4 OF 14

1.1.2 关于挠性印制电路板固定的注意点

请勿进行 FPC 基板的固定。

连接器会直接受到跌落冲击时的负荷，可能会破损。

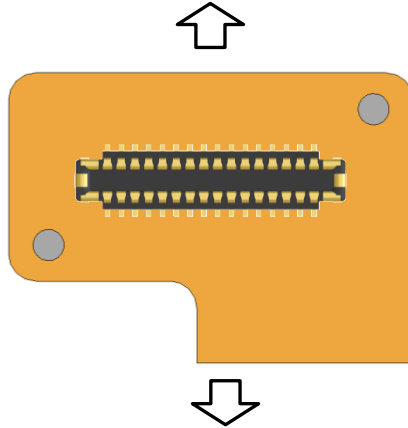
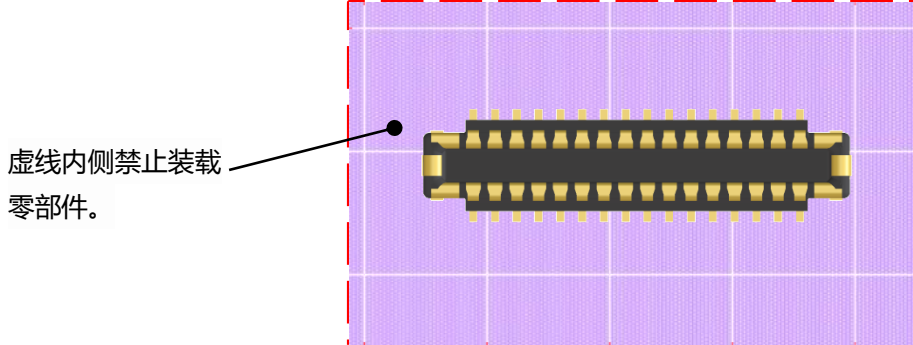


图 1-1-2: 用壳体的定位柱等定位挠性印制电路板一侧时，各箭头方向的自由度会消失。

1.1.3 布置连接器周围部件的注意点

请不要在装载连接器位置的周围，配置影响连接器嵌合的物品。

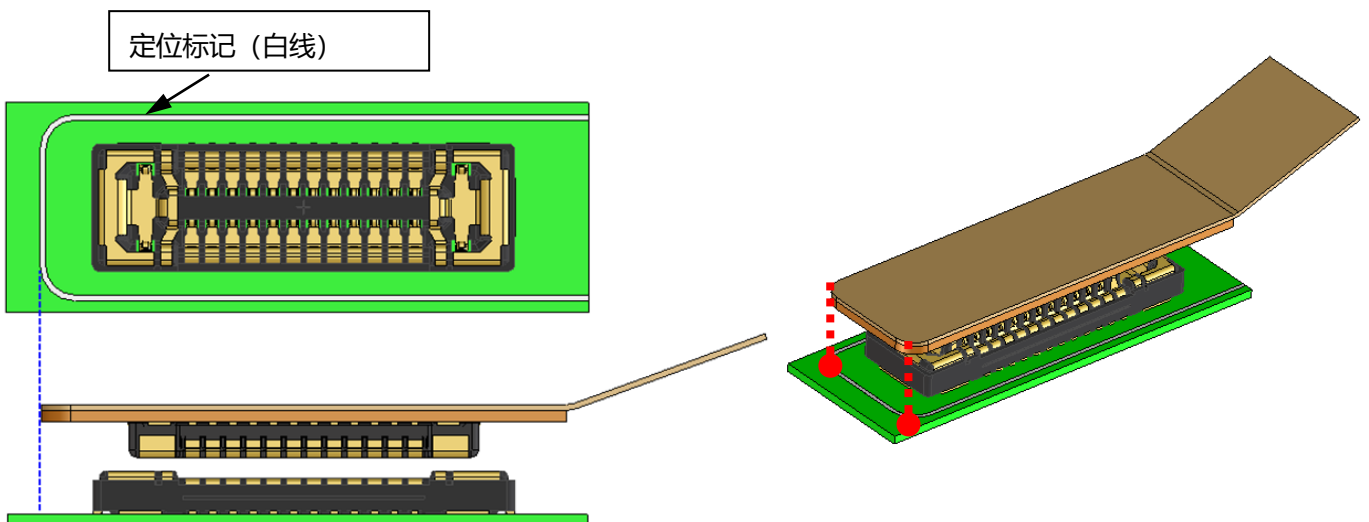
会导致未嵌合或破损。



1.1.4 嵌合定位用的标记

建议使用定位标记。

作为嵌合位置的标记，帮助嵌合。



TITLE:	BK13C06 系列操作说明资料	REVISION DATE: 10-Jan-19 Version 1.0
OBJECT PRODUCT:	BK13C06 SERIES CONNECTOR BOARD TO FPC, 0.35mm PITCH	PAGE: 5 OF 14

1.2 基板设计上的要求与注意点

1.2.1 推荐基板焊盘

设计时请确认最新的产品规格书。

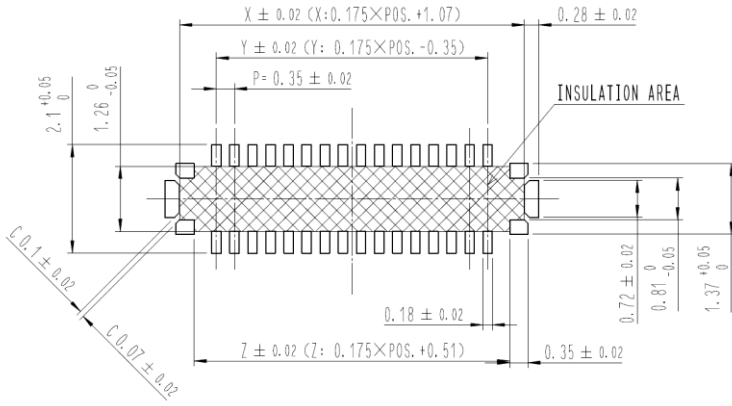


图 1.2.1 插头

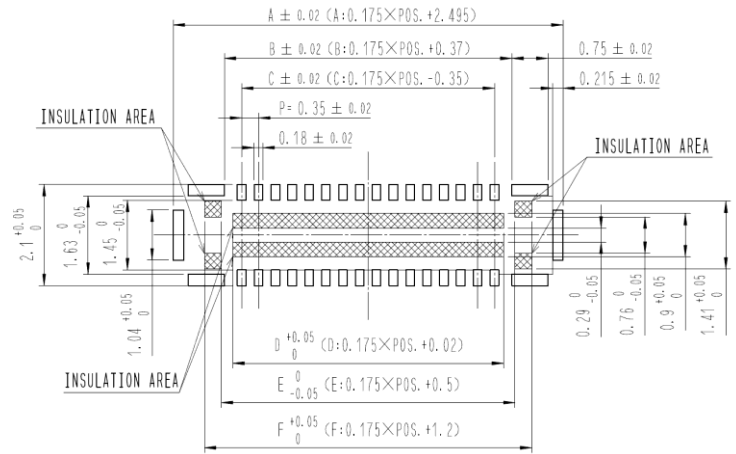
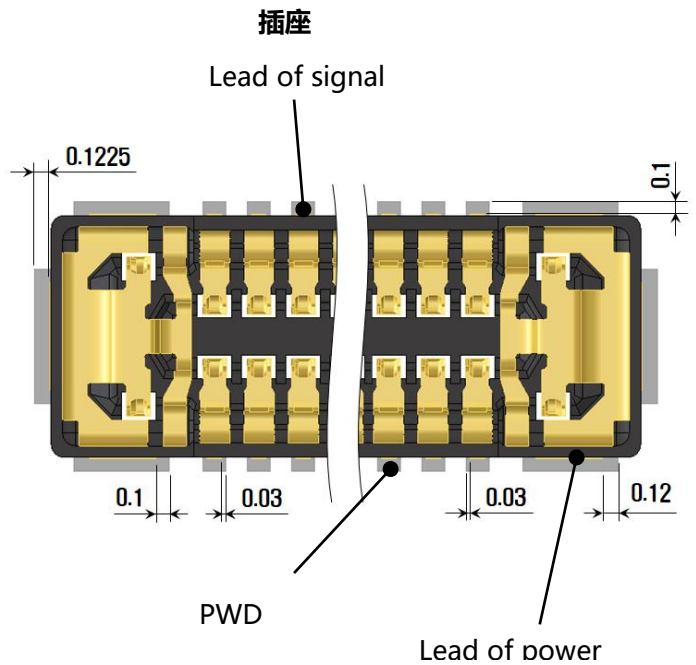
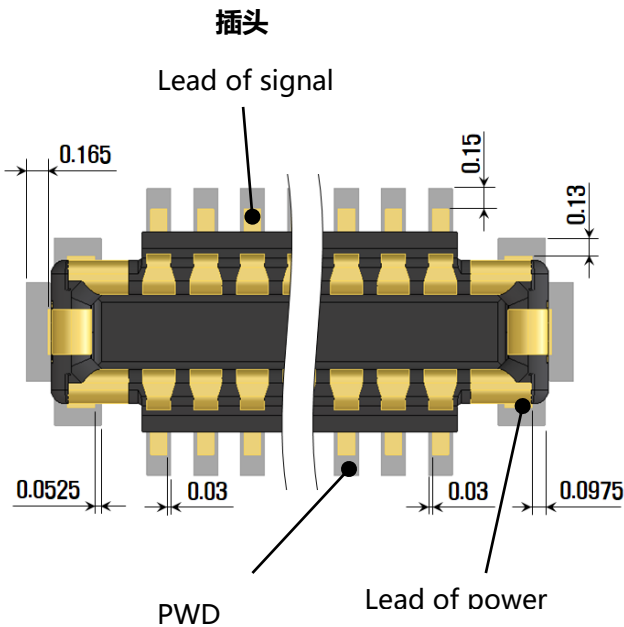


图 1.2.1 插座

1.2.2 基板焊盘与连接器的位置关系



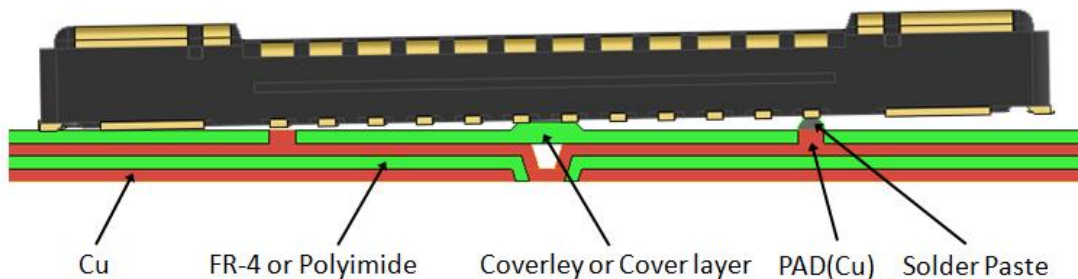
TITLE:	BK13C06 系列操作说明资料	REVISION DATE: 10-Jan-19 Version 1.0
OBJECT PRODUCT:	BK13C06 SERIES CONNECTOR BOARD TO FPC, 0.35mm PITCH	PAGE: 6 OF 14

1.2.3 关于基板设计的注意点

请将焊盘设计为可以形成前·角焊缝、后·角焊缝、侧面·角焊缝的设计。推荐焊盘是为了得到连接器与基板的最适合的接合强度。

焊盘宽度过窄容易引起爬锡，爬助焊剂。因此，与推荐焊盘有差异时，请咨询本公司。

本系列产品设计有 standoff（引脚底面与塑胶件底面的高度差），但是连接器下方有干涉连接器的焊盘结构、导孔、绿油的话，仍然有可能造成上锡不足以及角焊缝成形不良。



插座的焊盘内尺寸请遵守推荐焊盘宽度。

否则可能会发生爬锡。



1.2.4 关于挠性印制电路板设计注意点

挠性印制电路由于聚酰亚胺、铜箔的线膨胀系数差异，容易在加热中发生翘曲。

请在考虑 FPC 基板翘曲的基础上进行实装。

挠性印制电路必须设置补强板，使其容易操作。使用聚酰亚胺材料时，请尽量做厚一点。我司推荐玻璃环氧纤维材料在 0.3mm 以上，不锈钢材料在 0.2mm 以上。

【注】考虑使用比本公司推荐的薄的补强板时，请与本公司协商。

另外，将插座实装在补强板薄的 FPC 上时，可能会导致插拔力加大的情况。

TITLE:	BK13C06 系列操作说明资料	REVISION DATE: 10-Jan-19 Version 1.0
OBJECT PRODUCT:	BK13C06 SERIES CONNECTOR BOARD TO FPC, 0.35mm PITCH	PAGE: 7 OF 14

2.关于实装的要求与注意点

2.1 关于钢网设计

设计时请确认最新的产品规格书。

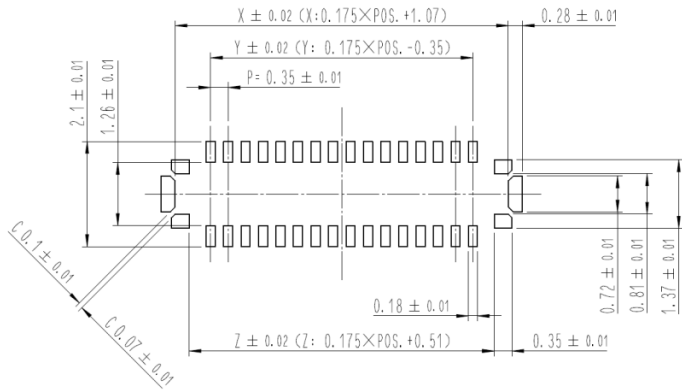


图 2.1 插头

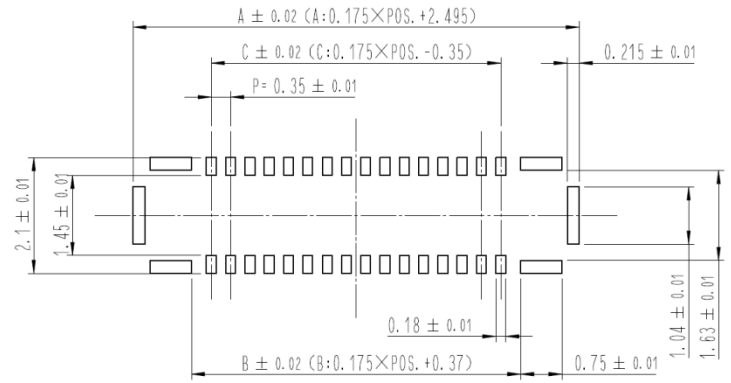


图 2.1 插座

开口率

插座: 信号端子 100%, 电源端子 100%

插头: 信号端子 100%, 电源端子 100%

推荐钢网厚度

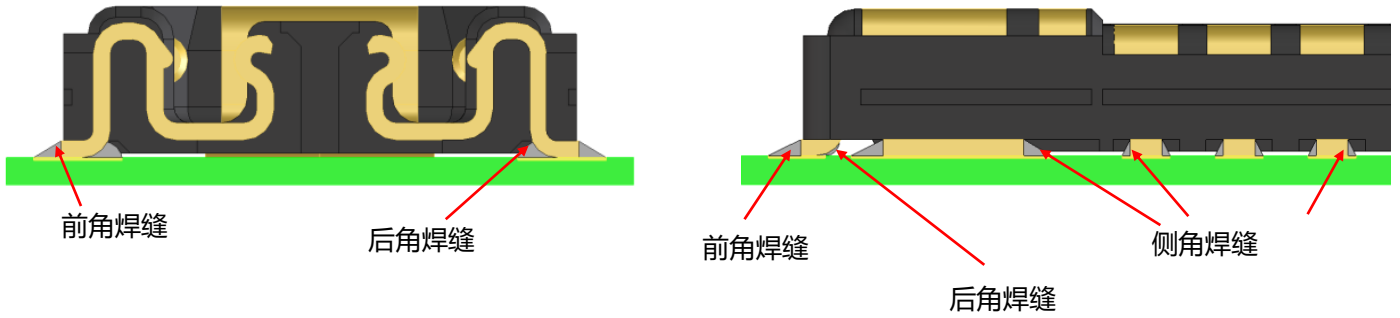
插座: 80 μm

插头: 80 μm

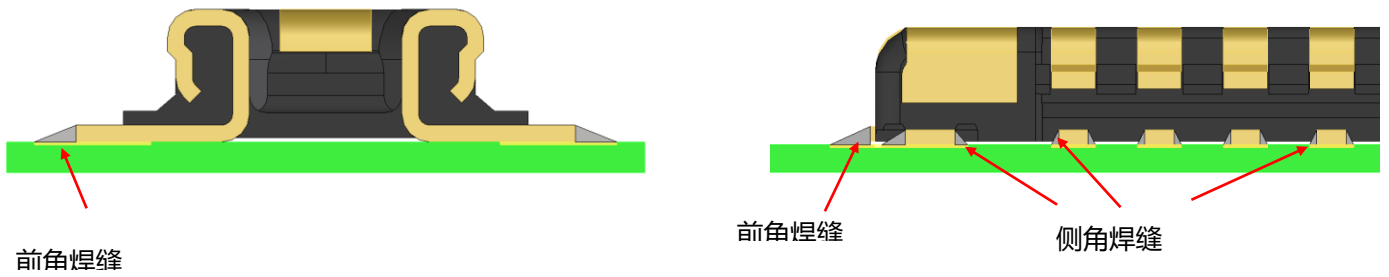
TITLE:	BK13C06 系列操作说明资料	REVISION DATE: 10-Jan-19 Version 1.0
OBJECT PRODUCT:	BK13C06 SERIES CONNECTOR BOARD TO FPC, 0.35mm PITCH	PAGE: 8 OF 14

2.2 关于角焊缝形成

1) 插座的角焊缝形成



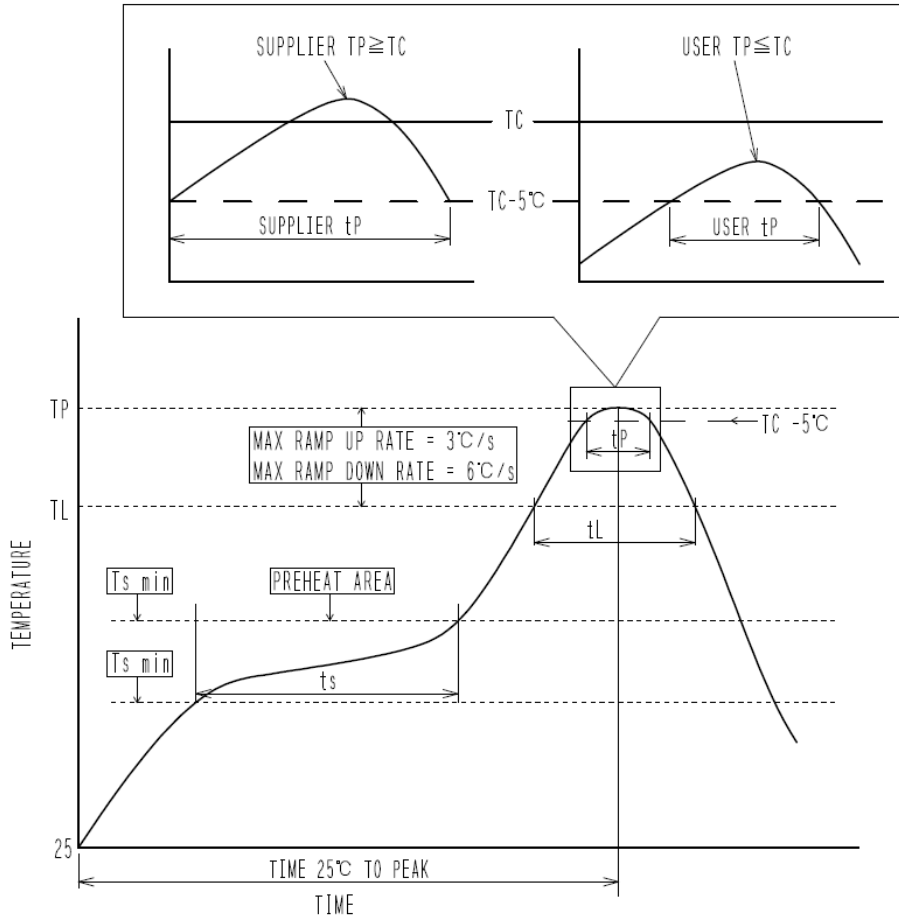
2) 插头的角焊缝形成



在判断此连接器的角焊缝形成性的好坏时，请以「侧面·角焊缝」的形成作为标准。
形成「前·角焊缝」的连接器引脚前端部位，由于是金属断面，因此有母材露出。
该部位，容易因回流焊加热促进热氧化，是锡膏难以润湿扩散的部位。
因此判断此连接器的角焊缝形成性的好坏时，请以「侧面·角焊缝」的形成作为标准。

TITLE:	BK13C06 系列操作说明资料	REVISION DATE: 10-Jan-19 Version 1.0
OBJECT PRODUCT:	BK13C06 SERIES CONNECTOR BOARD TO FPC, 0.35mm PITCH	PAGE: 9 OF 14

2.3 关于回流焊条件



关于温度曲线的温度测量部位温度表示连接器引脚部的基板表面温度。

回流焊次数

在同一条件下，回流次数最多为 2 次。
但，第一次与第二次之间要恢复至常温。

回流焊加热方式与气体条件

暖风并用远红外线方式、大气条件或氮气条件

※氮气回流焊使用时的注意点

实装时的氧气浓度请在 1000[ppm]以上(HRS 推荐)。
未滿 1000[ppm]时，请咨询本公司。

TITLE:	BK13C06 系列操作说明资料	REVISION DATE: 10-Jan-19 Version 1.0
OBJECT PRODUCT:	BK13C06 SERIES CONNECTOR BOARD TO FPC, 0.35mm PITCH	PAGE: 10 OF 14

2.4 关于返修 (手工焊)

插座

返修条件: 烙铁温度 350°C、3s 以内

注意点:

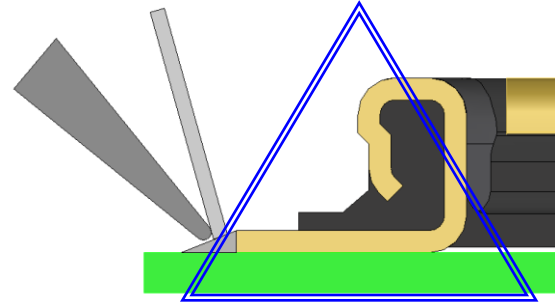
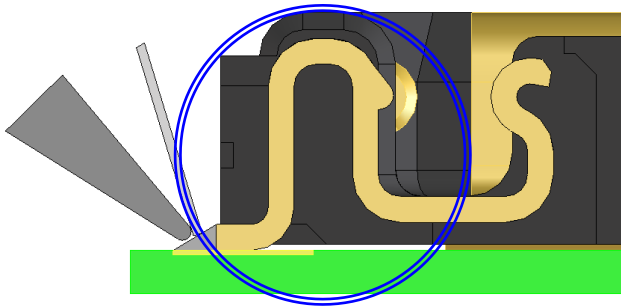
- 请不要对端子施加应力。
- 请不要用烙铁接触树脂部。

插头

返修条件: 烙铁温度 350°C、3s 以内

注意点:

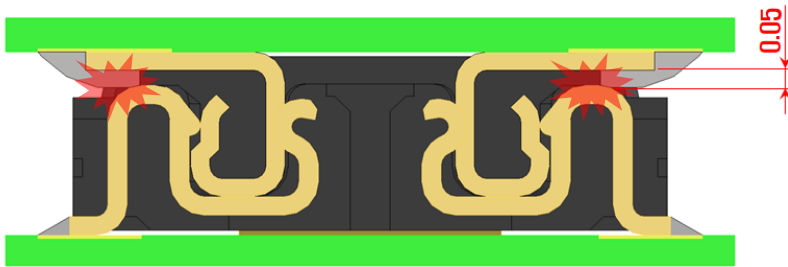
- 请不要对端子施加应力。
- 请不要用烙铁接触树脂部。
- 请注意不要使助焊剂或锡膏飞散到接触部。



2.5 锡膏隆起

插头侧的锡膏隆起请在 0.05mm 以下。

会影响基板间距离。



TITLE:	BK13C06 系列操作说明资料	REVISION DATE: 10-Jan-19 Version 1.0
OBJECT PRODUCT:	BK13C06 SERIES CONNECTOR BOARD TO FPC, 0.35mm PITCH	PAGE: 11 OF 14

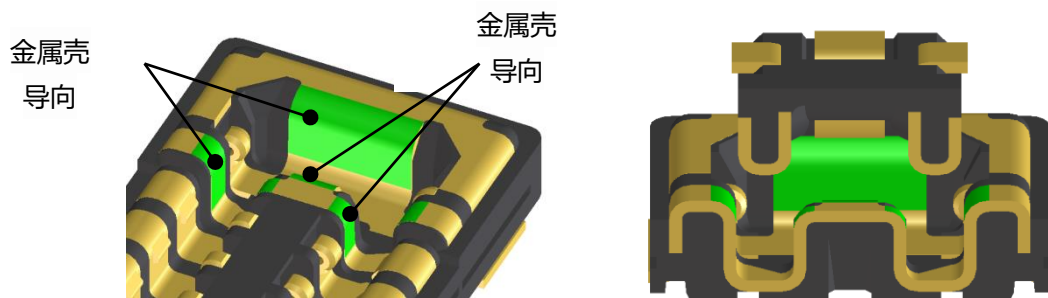
3.关于使用相关要求事项与注意点

3.1 关于连接器的嵌合方法

嵌合本产品时，请手动进行嵌合。

- 1) 请对准引导口进行嵌合。

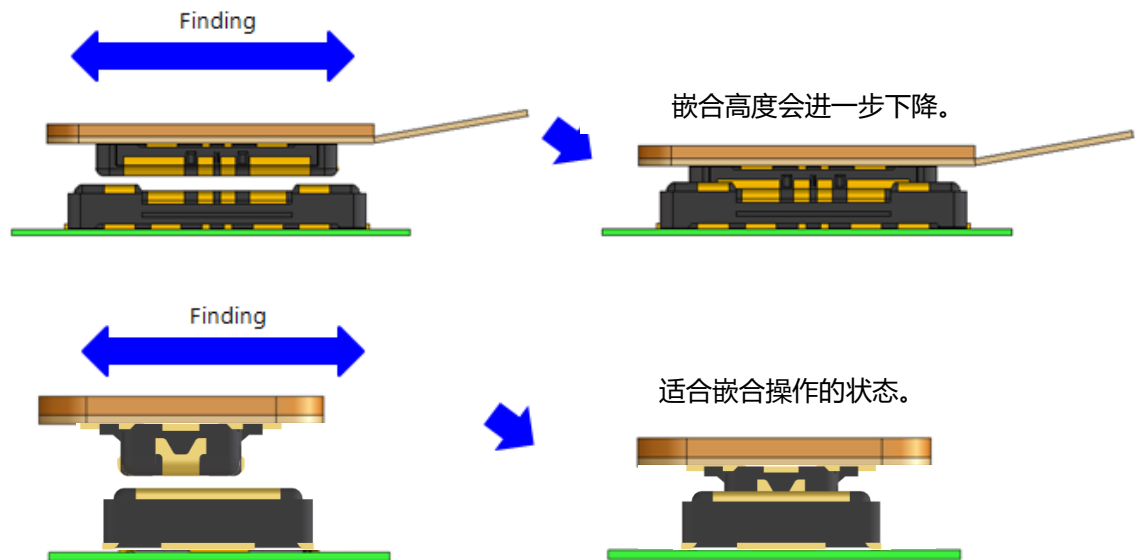
本产品为了协助嵌合，在外壁设有金属嵌合诱导键（金属倒角）。
请将连接器的位置与此金属嵌合诱导键对准。



- 2) 位置对准后，连接器被引入。

被引入后当连接器的嵌合高度下降时表明到达了适合嵌合操作的状态。

请将连接器前后左右移动寻找引导口。



- 3) 被引入状态下，连接器彼此平行，连接器不能前后左右移动。

在此状态下，请嵌合到最里部。



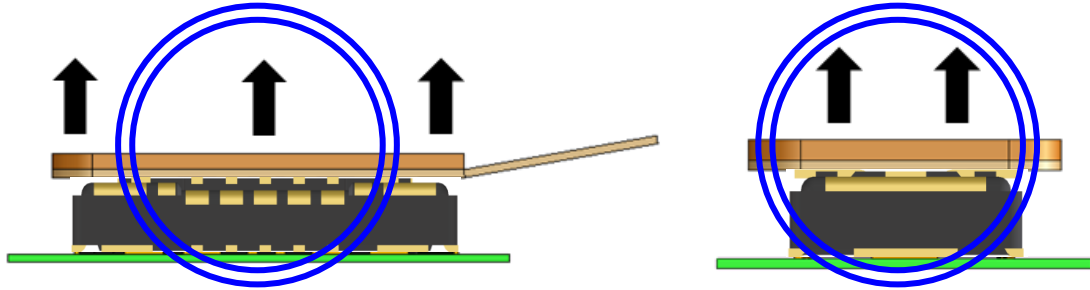
- 4) 请确认嵌合是否到最里部。

单侧浮起，倾斜嵌合时，请先解除一下嵌合，再重新进行嵌合。

TITLE:	BK13C06 系列操作说明资料	REVISION DATE: 10-Jan-19 Version 1.0
OBJECT PRODUCT:	BK13C06 SERIES CONNECTOR BOARD TO FPC, 0.35mm PITCH	PAGE: 12 OF 14

3.2 关于连接器的取下方法

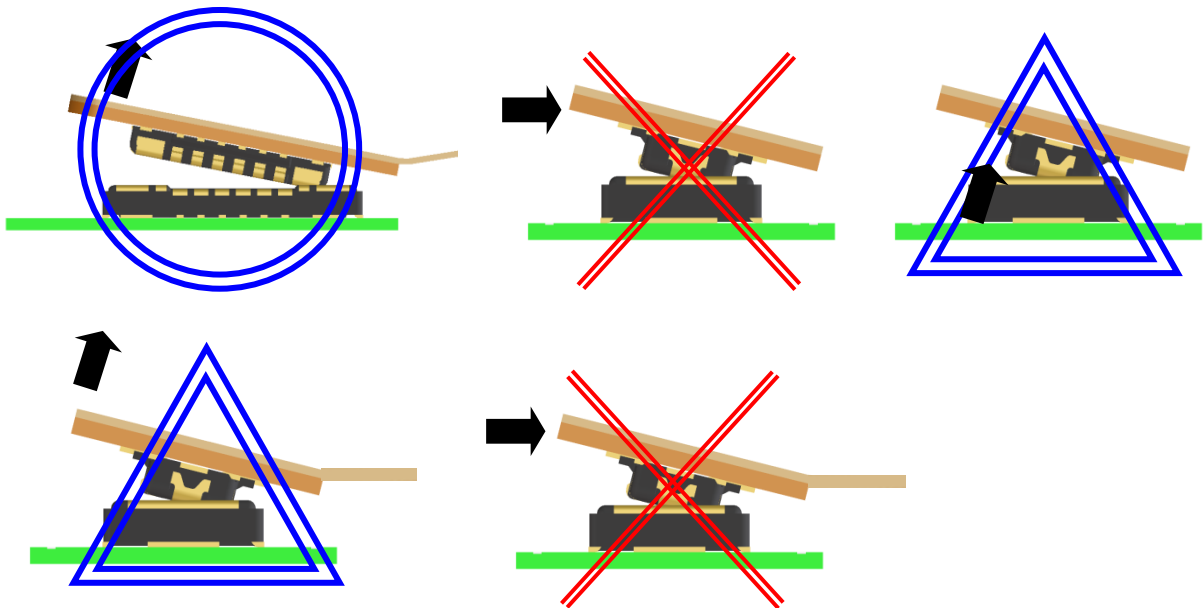
- 1) 在取下连接器时，最好是与连接器搭载面垂直方向拔出，但基板对挠性电路板取下时，芯数越多，挠性电路板厚度薄时，垂直方向取下会变得困难。



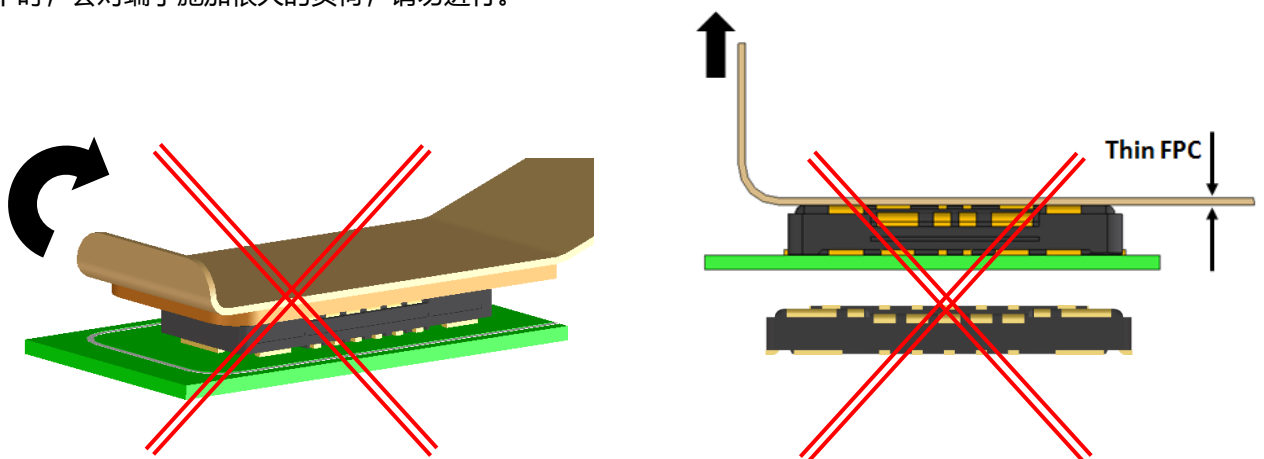
- 2) 取下困难时，请向间距方向侧倾斜取下。

从纵方向侧取下会对端子造成很大的负荷，还请注意。另外，从纵方向侧取下时请将 FPC 的端部沿垂直方向拉伸进行取下。

(向水平方向施加力，端子会承受很大的负荷。)



- 3) 挠性印制电路板没有充分的刚性时，会有发生锡膏剥离，连接器折断的情况，因此请在试作时等事先在使用的挠性印制电路板上进行重复操作动作的确认后，进行使用。另外，拿着挠性印制电路板的角部，倾斜取下时，会对端子施加很大的负荷，请勿进行。



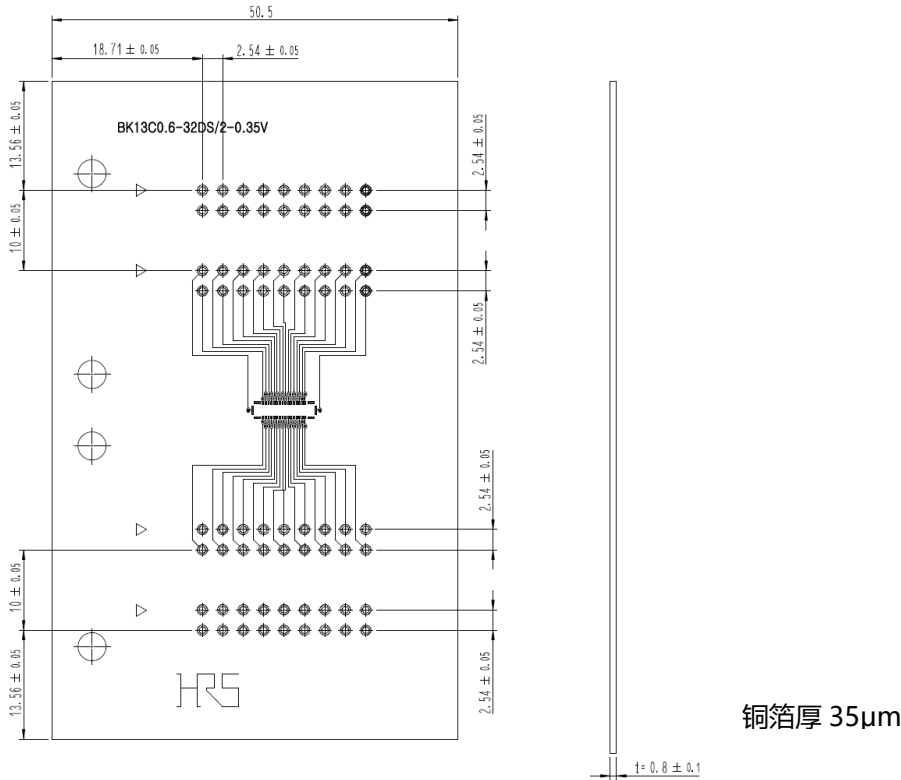
TITLE:	BK13C06 系列操作说明资料	REVISION DATE: 10-Jan-19 Version 1.0
OBJECT PRODUCT:	BK13C06 SERIES CONNECTOR BOARD TO FPC, 0.35mm PITCH	PAGE: 13 OF 14

4. 关于评价时使用的基板及锡膏

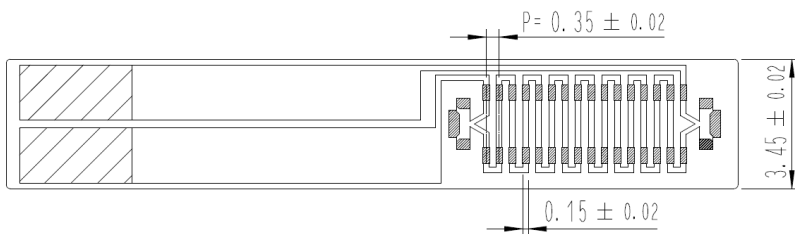
4.1 评价使用基板

1) 接触电阻用

- ◆ 插座用 FR-4 基板



- ◆ 插头用 FPC



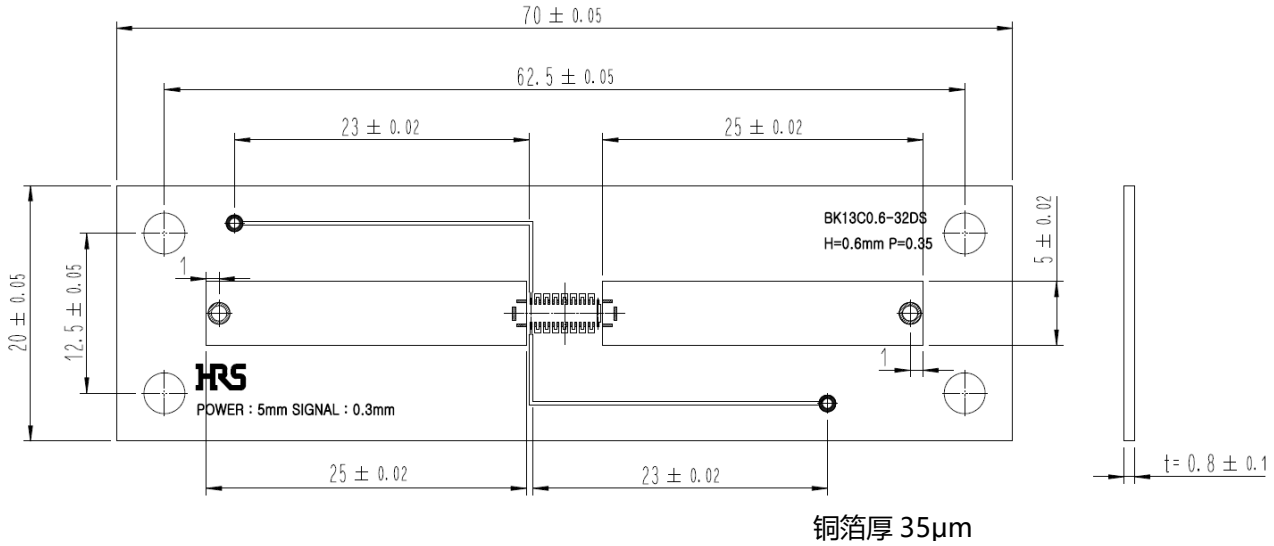
- ◆ FPC 产品构成

LAYER	MATERIAL	THICKNESS(μm)	
RESIST	INK	15	
Cu FOIL		35	
ADHESIVE		20	
BASE FILM	POLYIMID	25	
ADHESIVE	Thermoplastic adhesive	40	TOTAL
STIFFENER	FR4	300	425~435

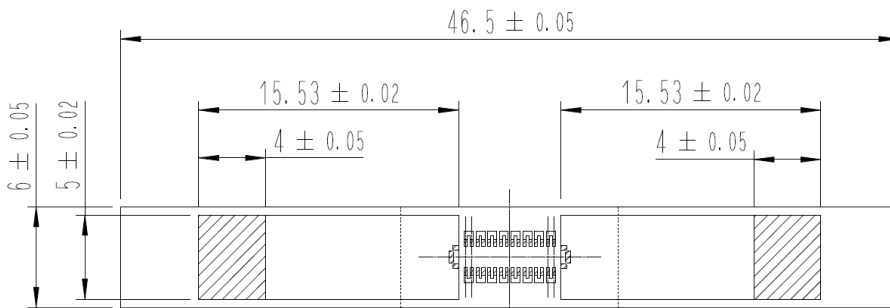
TITLE:	BK13C06 系列操作说明资料	REVISION DATE: 10-Jan-19 Version 1.0
OBJECT PRODUCT:	BK13C06 SERIES CONNECTOR BOARD TO FPC, 0.35mm PITCH	PAGE: 14 OF 14

2) 温升用

- ◆ 插座用 FR-4



- ◆ 插头用 FPC



- ◆ FPC 产品构成

LAYER	MATERIAL	THICKNESS(µm)	
RESIST	INK	15	
Cu FOIL		35	
ADHESIVE		20	
BASE FILM	POLYIMID	25	
ADHESIVE	Thermoplastic adhesive	40	TOTAL
STIFFENER	FR4	300	425~435

4.2 评价使用膏状锡膏

无铅锡膏