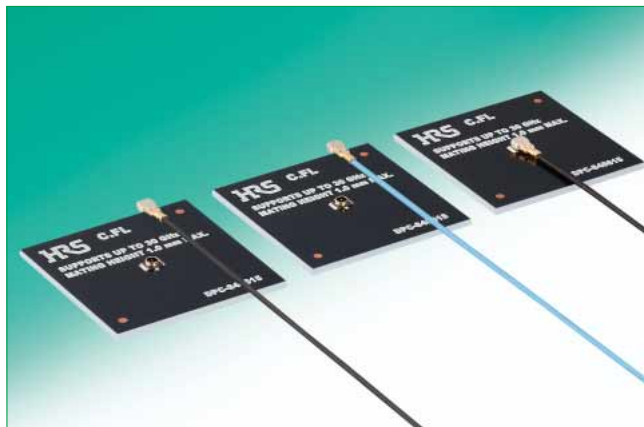


NEW

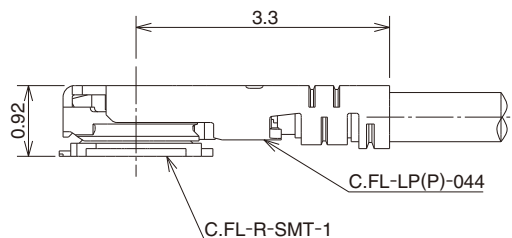
30GHz対応 嵌合高さ0.92mm低背・軽量SMT超小型同軸コネクタ

C.FLシリーズ

50Ω 30GHz対応



嵌合外観図



図①

■特長

1. 30GHz対応

高周波性能はDC～30GHzまで対応可能で、5G通信で見込まれる28GHz帯に使用可能です。

2. 嵌合高さ0.92mm(1.0mm MAX)

レセプタクルの実装面積は3.4mm²、プラグ(L曲がり)による嵌合時のプリント基板からの高さは0.92mm(1mm Max)と世界最小レベルの低背化を実現しています。(図①をご参照ください)

3. 世界最軽量

同軸コネクタとして世界最軽量レベルの重量を実現しています。

レセプタクル 3.3mg

L曲がりプラグ 14.1mg

4. 自動実装対応

レセプタクルはエンボステーピング梱包仕様による自動実装が可能です。

5. 50Ω極細フッ素系樹脂ケーブル使用

適合ケーブルは敷設性向上及び敷設面積を考慮した、仕上り外径φ0.64mm(一重シールド)極細フッ素系同軸ケーブルです。

6. コネクタ結合が容易

小型にもかかわらず、ロック感があり確実な嵌合が確認できます。

7. コネクタの挿入・抜去が簡単

コネクタの挿入・抜去には専用の挿入治具／引抜治具をご使用いただき、簡単にコネクタの挿入・抜去を行うことができます。

■製品規格

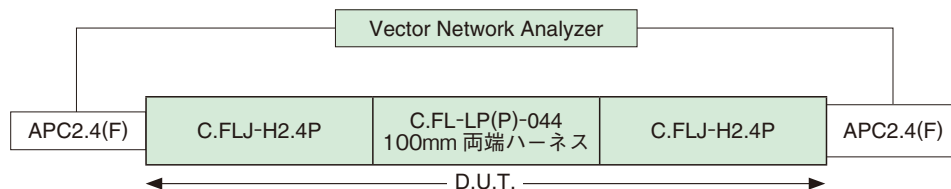
定 格	公称特性インピーダンス：50Ω	使用温度範囲	-40～+90℃(90%RH以下)
	使用周波数：DC～30GHz	保存温度範囲	-20～+70℃(90%RH以下)

項 目	規 格	条 件
1. 接触抵抗	中心：60mΩ以下 外部：20mΩ以下	10mA以下で測定
2. 絶縁抵抗	500MΩ以上	DC 100Vで測定
3. 耐電圧	せん絡・絶縁破壊のないこと	AC 200Vを1分間
4. 電圧定在波比(※) (V.S.W.R.)	1.4以下	DC～15GHz
	1.5以下	15～20GHz
	1.6以下	20～30GHz
5. 繰り返し動作	接触抵抗 中心：65mΩ以下 外部：25mΩ以下	挿抜 20回

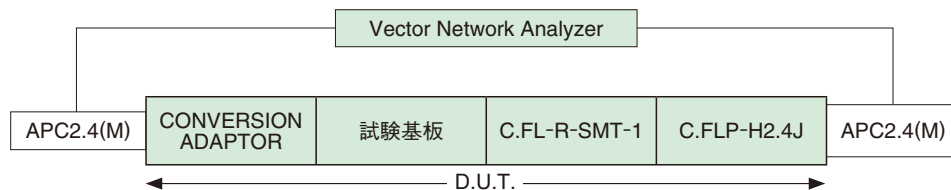
※電圧定在波比(V.S.W.R.)の測定系

上記の電圧定在波比(V.S.W.R.)の規格値につきましては、下図の測定系にて測定した数値です。

〈プラグハーネス測定系〉



〈レセプタクル測定系〉



(注1) ケーブル用コネクタは適合ケーブル10cmの両端ハーネス品に2.4mm変換アダプタを取り付けた状態で測定しています。

(注2) 基板用コネクタは50Ωフッ素基板に実装し、2.4mm変換アダプタを取り付けた状態で測定しています。

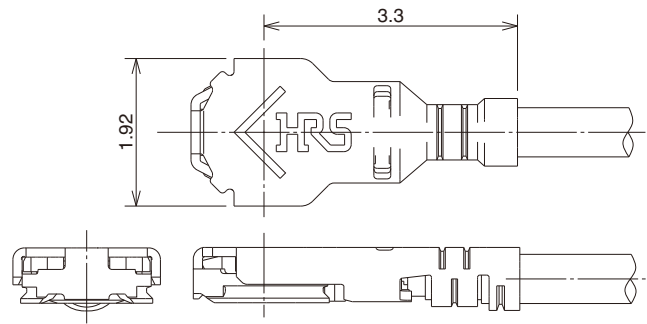
■材質・処理

	部 品	材 質	処 理・備 考
L曲りプラグ	シェル	りん青銅	部分金めっき
	絶縁物	LCP樹脂	黒色, UL94V-0
	雌中心コンタクト	りん青銅	金めっき
レセプタクル	シェル	りん青銅	金めっき
	絶縁物	LCP樹脂	黒色, UL94V-0
	雄中心コンタクト	黄銅	金めっき
アダプタ	シェル	ステンレス	ニッケルめっき
	絶縁物	PTFE樹脂	—
	雄中心コンタクト	りん青銅	金めっき
	雌中心コンタクト	ベリリウム銅	金めっき

Mar.1.2024 Copyright 2024 HIROSE ELECTRIC CO., LTD. All Rights Reserved.

■プラグ

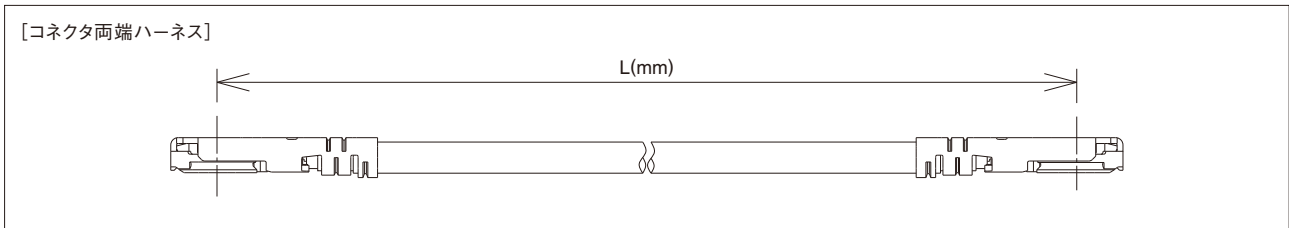
●C.FL-LP(P)-044 (適合ケーブル: 外径φ0.64mm)



【プラグは、ケーブルハーネス仕様にてご発注ください】

■ケーブルハーネス仕様について

C.FLシリーズのハーネス品の寸法指定は、以下のようにお願いいたします。



●ケーブルハーネス仕様製品名の概略構成

製品番号から製品の仕様をご判断頂く際にご利用ください。

CFL - 2LPP - 044N [] TSH - A - L

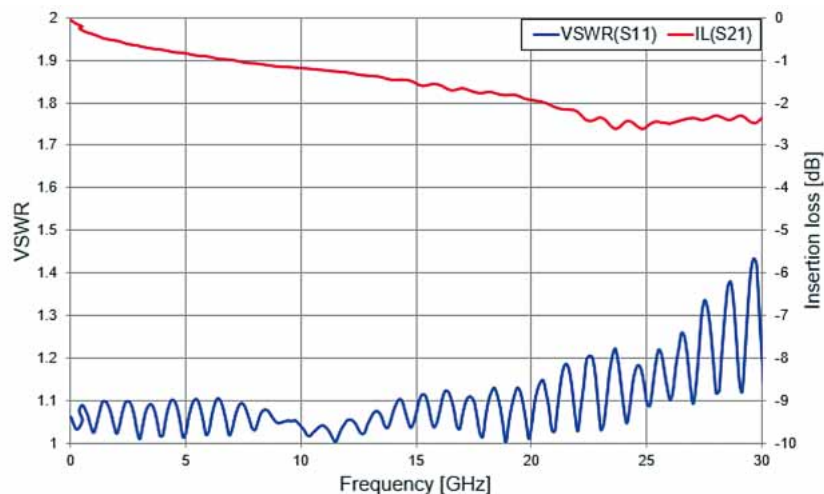
① ② ③ ④ ⑤ ⑥

① シリーズ名 C.FL	④ ケーブルの色 1:白, 2:黒, 4:青
② ハーネスの種別 2LPP: 両端L曲がりプラグハーネス	⑤ ケーブル外部導体仕様 TSH: すずめっき横巻シールド
③ ケーブルの種別 044N: φ0.64ケーブル	⑥ 全長L(mm) L長(嵌合中心基準, mm単位)

●ケーブルハーネス全長標準公差

全長L (mm)	標準公差 (mm)
41 ≤ L ≤ 170	±0.3

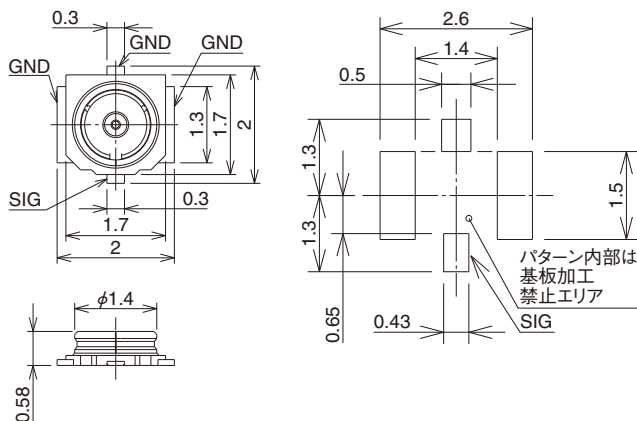
◆高周波特性データ (Typical値)



■レセプタクル



◆推奨ランドパターン図



製品番号	HRS No.	販売数量	RoHS2
C.FL-R-SMT-1(90)	331-2200-0 90	20,000個/リール	○

●レセプタクル製品名の概略構成

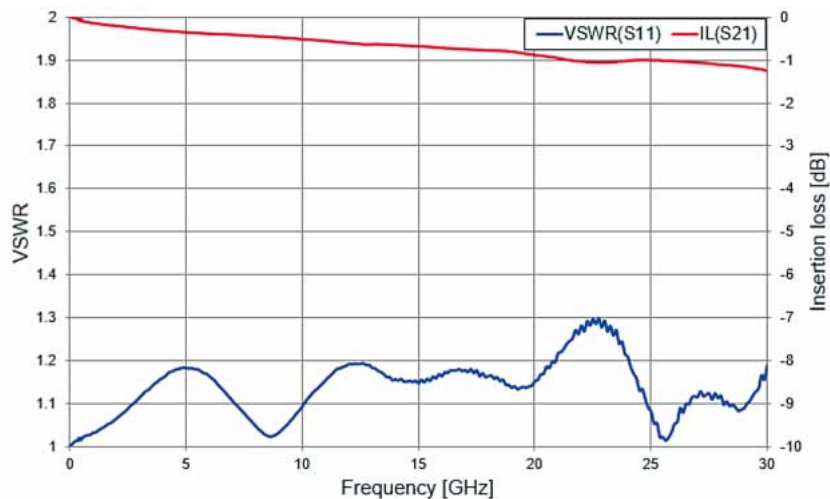
製品番号から製品の仕様をご判断頂く際にご利用ください。

C.FL - R - SMT-1

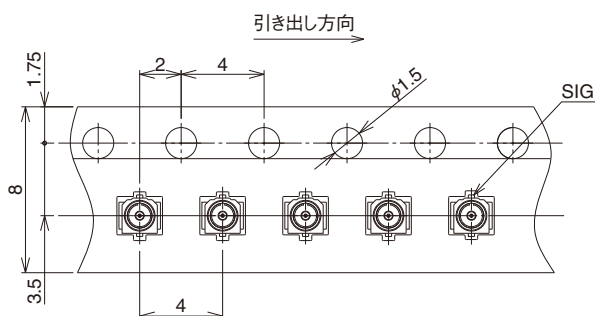
- ① ② ③

①シリーズ名	C.FL
②コネクタの種類	R:レセプタクル
③実装方法	SMT-1:表面実装

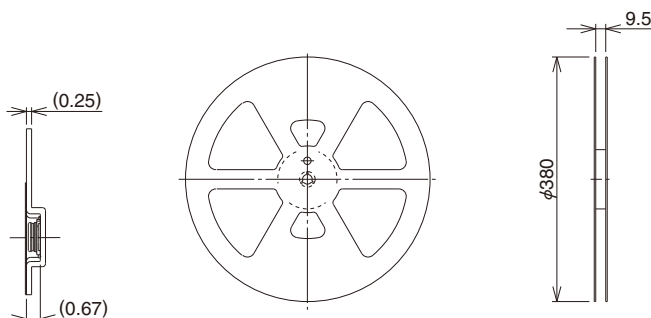
◆高周波特性データ (Typical値)



●エンボステープ仕様図 (JIS C 0806/IEC60286準拠)

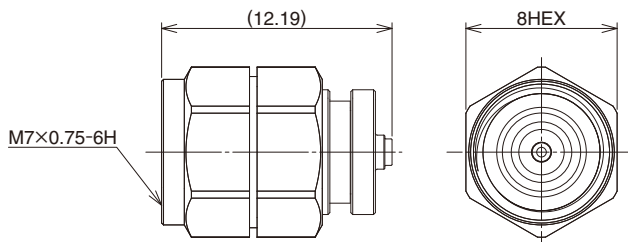


●リール仕様図



■変換アダプタ

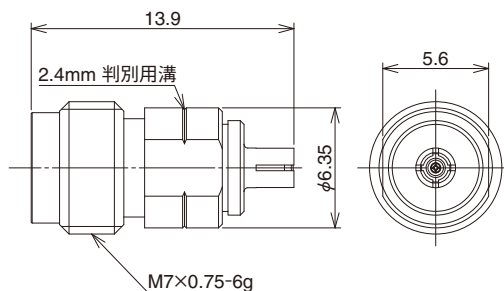
●2.4mm変換アダプタ (嵌合部：C.FL側ジャックー2.4mm側プラグ)



製品番号	HRS No.	RoHS2
C.FLJ-H2.4P	311-0017-0	○

(注) C.FL側嵌合部は、通常製品よりロックを弱くしてありますので、性能測定以外には使用できません。

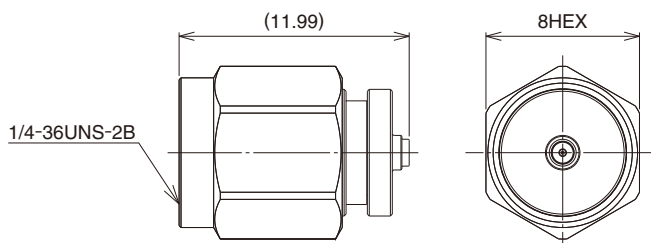
●2.4mm変換アダプタ (嵌合部：C.FL側プラグー2.4mm側ジャック)



製品番号	HRS No.	RoHS2
C.FLP-H2.4J	311-0021-0	○

(注) C.FL側嵌合部は、通常製品よりロックを弱くしてありますので、性能測定以外には使用できません。

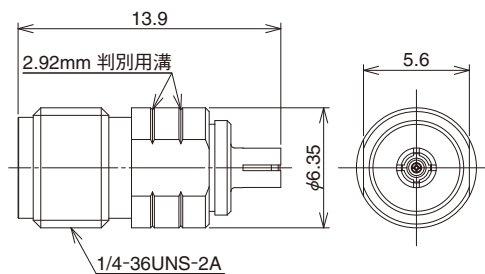
●2.92mm変換アダプタ (嵌合部：C.FL側ジャックー2.92mm側プラグ)



製品番号	HRS No.	RoHS2
C.FLJ-HKP	311-0023-0	○

(注) C.FL側嵌合部は、通常製品よりロックを弱くしてありますので、性能測定以外には使用できません。

● 2.92mm変換アダプタ (嵌合部：C.FL側プラグー2.92mm側ジャック)

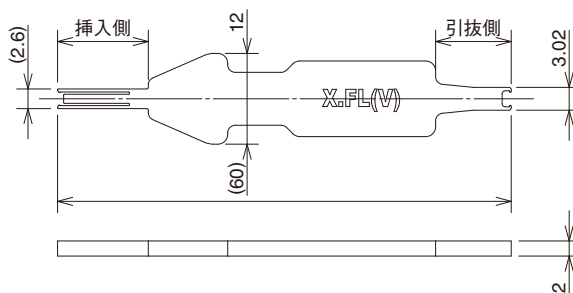


製品番号	HRS No.	RoHS2
C.FLP-HKJ	311-0024-0	○

(注) C.FL側嵌合部は、通常製品よりロックを弱くしてありますので、性能測定以外には使用できません。

■ 挿入・引抜治具

プラグを挿入し、嵌合状態から引抜く治具です。

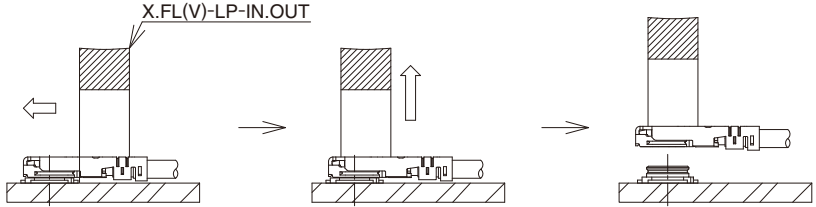
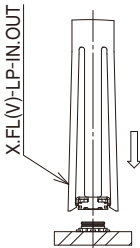
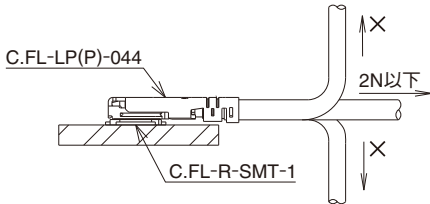
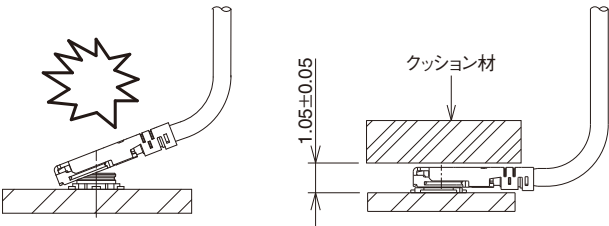


製品番号	HRS No.	RoHS2
X.FL(V)-LP-IN.OUT	331-0076-0	○

(注) 挿入・引抜治具は落下等により変形・破損の恐れがありますので取扱いにご注意ください。

◆使用上のご注意

1. プラグについて

<p>(1) コネクタの挿入・引抜</p>	<p>① コネクタの引抜時は挿入・引抜治具：X.FL(V)-LP-IN.OUTの引抜側をご使用頂き、下図の通りご使用ください。</p> <p>【プラグ引抜方法】</p>  <p>尚、ケーブルを持った引抜はコネクタ破損の原因となりますので、絶対に行わないでください。</p> <p>② コネクタ挿入時は挿入・引抜治具：X.FL(V)-LP-IN.OUTの挿入側をご使用頂き、両コネクタの嵌合軸を合わせ、シェル部の誘いが行われているのを確認し、できるだけ垂直に挿入してください。</p> <p>また、極端な斜め挿入はコネクタ破損の原因となりますので行わないでください。</p> 
<p>(2) コネクタ嵌合後のケーブルに対する許容荷重</p>	<p>コネクタ嵌合後は下図に示した値以上の荷重をケーブルに加えないでください。</p>  <p>ケーブルを持ち上げる様に荷重を加えると嵌合が外れ易くなるため、ご注意ください。ケーブルが持ち上がるような荷重がかかる配線を行う場合は、プラグ上にクッション材を配置して嵌合外れ防止を行うことを推奨致します。（下図 参考例）</p> 
<p>(3) 注意事項</p>	<p>過度なこじり挿抜は、コネクタ破損の原因となりますので行わないでください。</p>

2. レセプタクルについて

<p>(1) 推奨温度プロファイル [参考]</p>	<p style="text-align: center;">鉛フリークリームはんだの温度プロファイル(参考)</p> <p>① 温度はコネクタリード部のプリント基板表面温度を表します。 ② リフローによるはんだ付けはプリント基板表面のピーク温度250℃以下で実施してください。 ③ 温度プロファイルは基板の大きさ、使用はんだ、はんだ厚等の条件により変化します。</p>
<p>(2) 推奨スクリーン厚さ</p>	<p>0.1mm</p>
<p>(3) リフロー回数</p>	<p>2回</p>

3. 使用環境、保管条件について

<p>(1) 使用環境</p>	<p>本製品は通常環境下でご使用頂くことを想定して設計されております。 下記のような特殊環境下でのご使用は変色等の劣化を招く恐れがありますのでご注意ください。</p> <ul style="list-style-type: none"> ・粉塵・ほこりの多い場所 ・二酸化硫黄ガス、硫化水素ガス、二酸化窒素ガス等の濃度が高い地域・場所 (自動車や工場の排気ガス等) ・暖房器具近く等、寒暖差の大きな環境
<p>(2) 保管条件</p>	<p>弊社梱包状態、又はそれに準ずる梱包状態で保管してください。 温度：-10～+40℃ 湿度：85%以下 (推奨保管条件) 弊社納入後6ヶ月以内にご使用頂けますようお願いいたします。 保管期間を過ぎた製品は実装はんだ付性に問題がないことを確認してからご使用願います。</p>