

DF37 Series

0.4mm ピッチ、スタッキングハイト 0.98/1.5mm、 基板対 FPC コネクタ



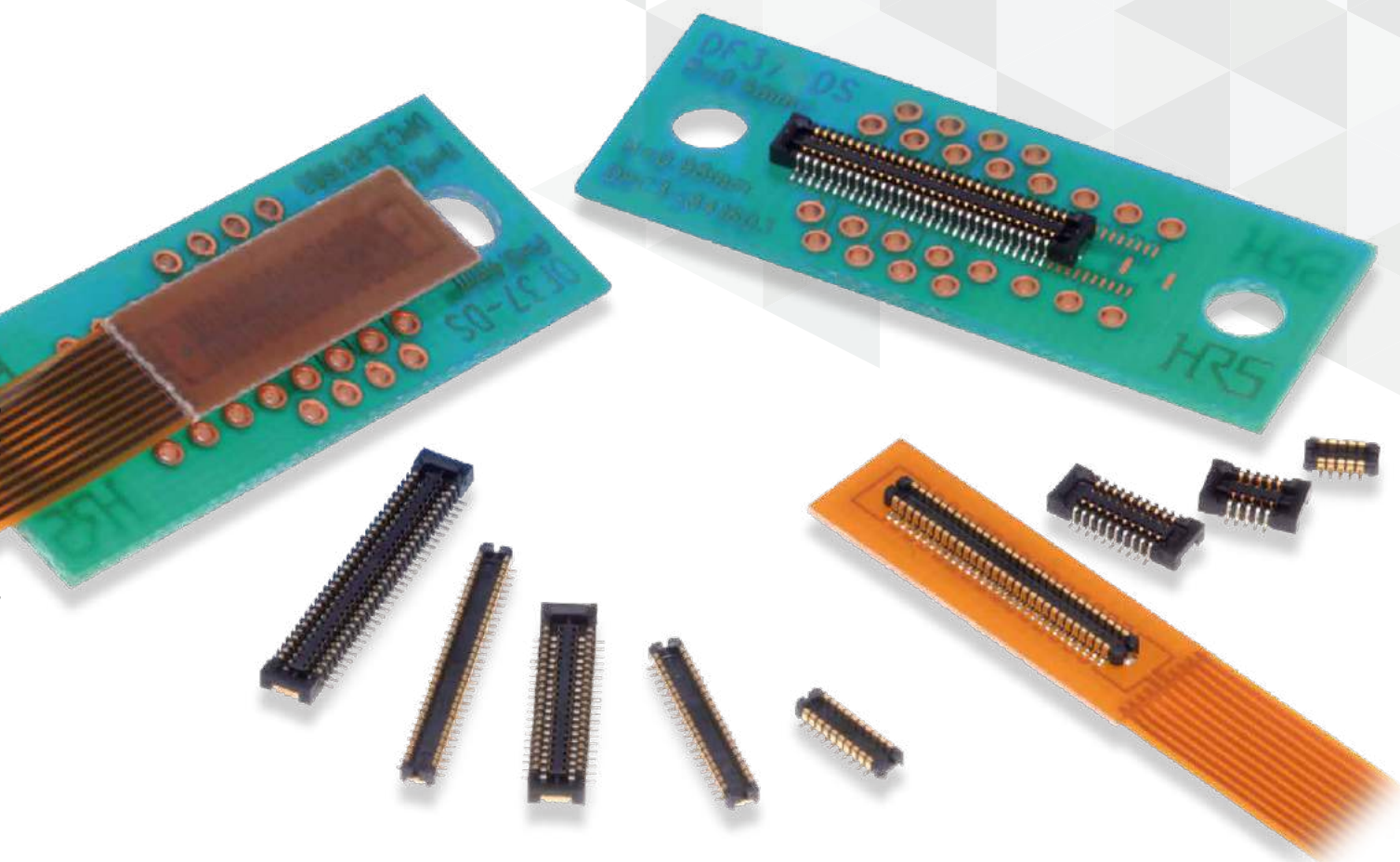
Space Saving



Contact Reliability



Wide Variation

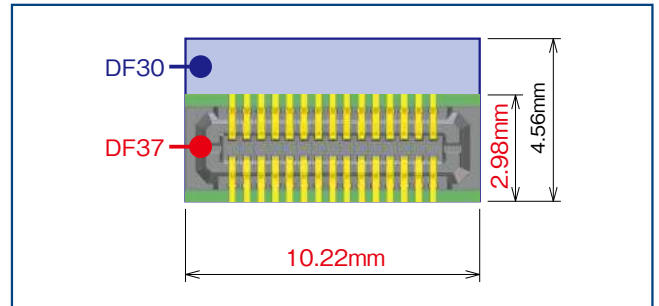


特長

1. セットの高密度実装に貢献

実装性に影響を及ぼさない吸着エリアを確保しながら（実装確認済み）、コネクタ奥行きを最小限に留める省スペース設計です。

- ・奥行き： 嵌合状態 2.98mm
- ヘッダー 1.98mm



基板占有面積の比（40極、0.4mmピッチ、0.98mm/高さ）

2. 高い接触信頼性

嵌合高さ1.0mmタイプで最長クラスの有効嵌合長0.25mmを有しています。

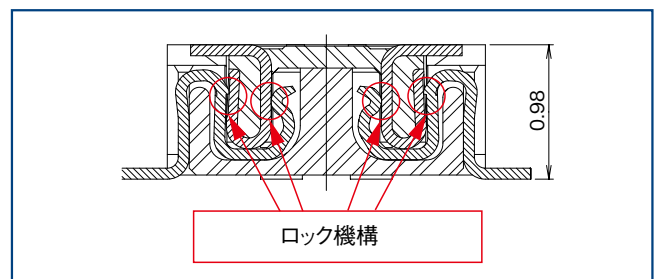
半嵌合防止に有効な良好なクリック感を有しており、2点接点構造の採用により高い嵌合力を実現しています。

3. 大きな嵌合セルフアライメント

デッドスペースを活用したガイドリブによりセルフアライメント0.3mmを確保しています。

4. 衝撃吸収端子による堅牢構造

2点接点端子両側に設けたロック機構により、衝撃時の応力を吸収します。

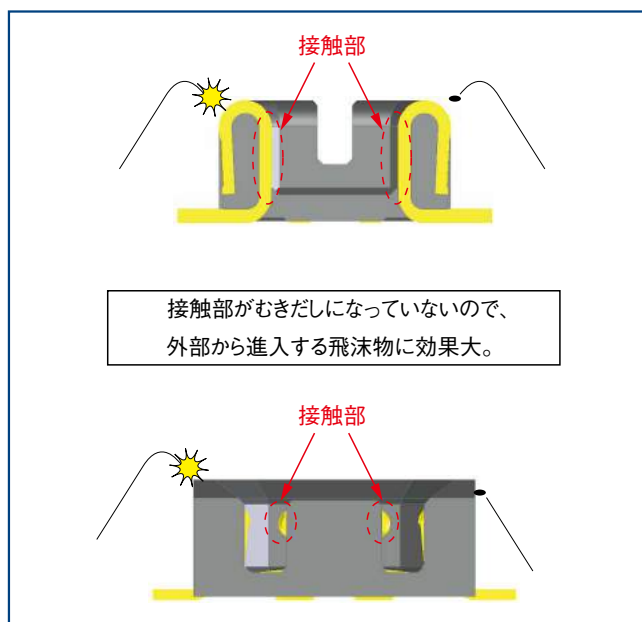


5. はんだ上がり防止構造

レセプタクルは明確なニッケルバリアを設け、ヘッダーは一体成形を採用することではんだ上りを防止しています。

6. 飛沫物回避の安心構造

接触部が両コネクタとも壁に覆われているため、フラックス等の飛沫物の接触部への付着を防ぎます。



製品規格

定格電流	0.3A	使用温度範囲 (注 1)	-35 ~ +85°C
定格電圧	30V AC/DC	保存温度範囲 (注 2)	-10 ~ +60°C
		使用湿度範囲	20 ~ 80%
		保存湿度範囲 (注 2)	40 ~ 70%

項目	規格	条件
絶縁抵抗	50MΩ以上	100V DC で測定
耐電圧	せん絡・絶縁破壊がないこと	100V AC を 1 分間印加
接触抵抗	100mΩ以下	20mV AC、1KHz、1mA で測定
耐振性	1μs 以上の瞬断がないこと	周波数 10 ~ 55Hz、片振幅 0.75mm、3 方向 2 時間
耐湿性	接触抵抗：100mΩ以下、 絶縁抵抗：25MΩ以上	温度 40 ± 2°C、湿度 90 ~ 95%、96 時間放置
温度サイクル	接触抵抗：100mΩ以下、 絶縁抵抗：50MΩ以上	(-55°C : 30 分 → +5 ~ +35°C : 10 分 → +85°C : 30 分 → +5 ~ +35°C : 10 分) 5 サイクル
挿抜寿命	接触抵抗：100mΩ以下	挿抜 10 回
はんだ耐熱性	性能に影響する樹脂部の溶解がないこと	リフロー：推奨温度プロファイルにて 手はんだ：はんだごて温度 350°C、3 秒

(注 1) 通電時の温度上昇を含みます。

(注 2) ここで言う保存とは、基板実装前の未使用品に対する長期保管状態を表します。

基板実装後の無通電状態及び、輸送時などの一時保管状態では、使用温湿度範囲が適用されます。

材質・処理

製品	部品	材質	色 / 処理	UL 規格
レセプタクル ヘッダー	絶縁物	LCP	黒	UL94V-0
	端子	りん青銅	金めっき	—

製品番号の構成

製品番号から製品の仕様をご判断頂く際にご利用ください。

■ レセプタクル

DF37 # (##) - # DS - 0.4 V (##)

① ② ③ ④ ⑤ ⑥ ⑦ ⑧

① シリーズ名	DF37	⑤ コネクタ種別	DS: ダブルロウレセプタクル
② 形状記号	NB: 通常品 (金具有り) NC: 通常品 (金具無し)	⑥ コンタクトピッチ	0.4mm
③ スタッキング高さ	無: 0.98mm 1.5: 1.5mm	⑦ ターミナル形状	V: ストレート SMT
④ 極数		⑧ 梱包状態	(51): スタッキング高さ 0.98mm 品: エンボステープ梱包 (1 リール 8,000 個 巻き) (51): スタッキング高さ 1.5mm 品: エンボステープ梱包 (1 リール 5,000 個 巻き) (53): エンボステープ梱包 (1 リール 1,000 個 巻き)

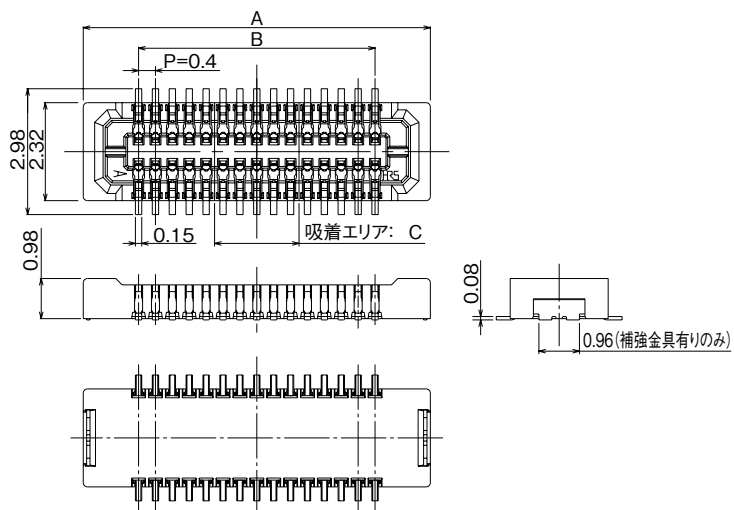
■ ヘッダー

DF37 # - # DP - 0.4 V (##)

① ② ③ ④ ⑤ ⑥ ⑦

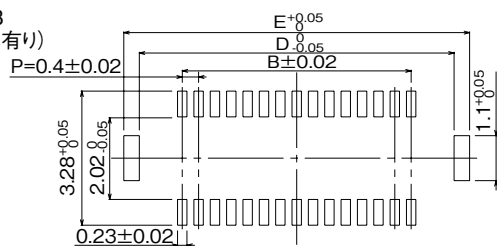
① シリーズ名	DF37	⑤ コンタクトピッチ	0.4mm
② 形状記号	B: 通常品 (金具有り) C: 通常品 (金具無し)	⑥ ターミナル形状	V: ストレート SMT
③ 極数		⑦ 梱包状態	(51): エンボステープ梱包 (1 リール 8,000 個 巻き) (53): エンボステープ梱包 (1 リール 1,000 個 巻き)
④ コネクタ種別	DP: ダブルロウヘッダー		

レセプタクル(高さ0.98mm品)

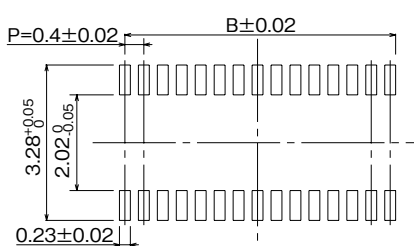


■ 推奨基板パターン図

DF37NB
(補強金具有り)

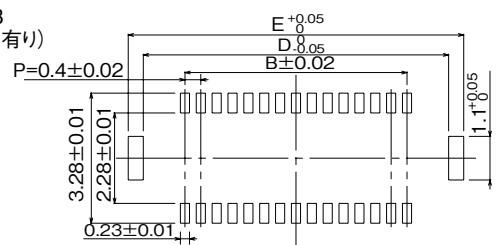


DF37NC
(補強金具無し)

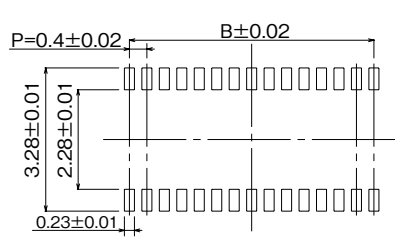


■ 推奨メタルマスク寸法図

DF37NB
(補強金具有り)



DF37NC
(補強金具無し)



● 補強金具有り

単位：mm

製品番号	HRS No	極数	A	B	C	D	E	購入単位 (##) : (51)	購入単位 (##) : (53)
DF37NB-10DS-0.4V(##)	CL0684-3301-6-##	10	4.22	1.6	0.8	3.7	4.46	1 リール 8,000 個 巻き	1 リール 1,000 個 巻き
DF37NB-16DS-0.4V(##)	CL0684-3302-9-##	16	5.42	2.8	1.2	4.9	5.66		
DF37NB-20DS-0.4V(##)	CL0684-3303-1-##	20	6.22	3.6	1.6	5.7	6.46		
DF37NB-24DS-0.4V(##)	CL0684-3304-4-##	24	7.02	4.4	2	6.5	7.26		
DF37NB-30DS-0.4V(##)	CL0684-3305-7-##	30	8.22	5.6		7.7	8.46		
DF37NB-34DS-0.4V(##)	CL0684-3082-4-##	34	9.02	6.4	2.4	8.5	9.26		
DF37NB-40DS-0.4V(##)	CL0684-3306-0-##	40	10.22	7.6		9.7	10.46		
DF37NB-44DS-0.4V(##)	CL0684-3407-7-##	44	11.02	8.4	2.8	10.5	11.26		
DF37NB-50DS-0.4V(##)	CL0684-3307-2-##	50	12.22	9.6		11.7	12.46		
DF37NB-60DS-0.4V(##)	CL0684-3308-5-##	60	14.22	11.6	3.2	13.7	14.46		
DF37NB-70DS-0.4V(##)	CL0684-3409-2-##	70	16.22	13.6	3.6	15.7	16.46		

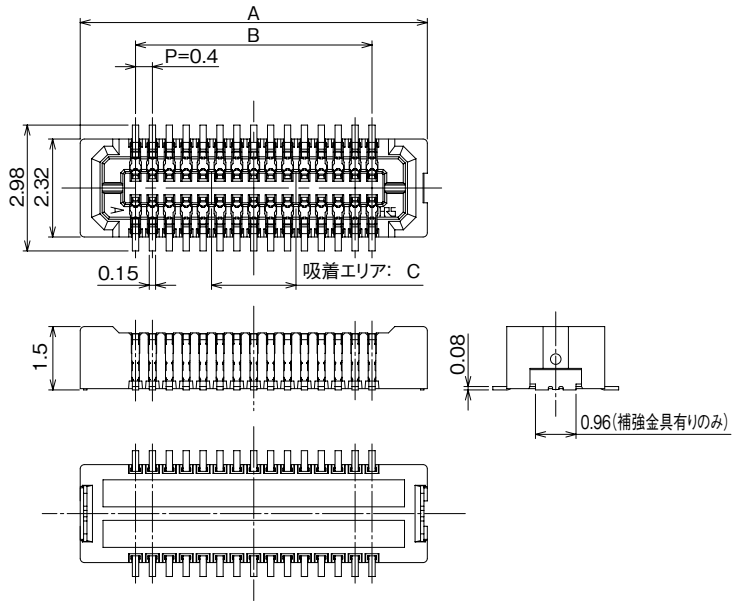
● 補強金具無し

単位：mm

製品番号	HRS No	極数	A	B	C	購入単位 (##) : (51)	購入単位 (##) : (53)
DF37NC-10DS-0.4V(##)	CL0684-3309-8-##	10	4.22	1.6	0.8	1 リール 8,000 個 巻き	1 リール 1,000 個 巻き
DF37NC-16DS-0.4V(##)	CL0684-3310-7-##	16	5.42	2.8	1.2		
DF37NC-20DS-0.4V(##)	CL0684-3311-0-##	20	6.22	3.6	1.6		
DF37NC-24DS-0.4V(##)	CL0684-3312-2-##	24	7.02	4.4	2		
DF37NC-30DS-0.4V(##)	CL0684-3313-5-##	30	8.22	5.6			
DF37NC-34DS-0.4V(##)	CL0684-3083-7-##	34	9.02	6.4	2.4		
DF37NC-40DS-0.4V(##)	CL0684-3314-8-##	40	10.22	7.6			
DF37NC-44DS-0.4V(##)	CL0684-3324-1-##	44	11.02	8.4	2.8		
DF37NC-50DS-0.4V(##)	CL0684-3315-0-##	50	12.22	9.6			
DF37NC-60DS-0.4V(##)	CL0684-3316-3-##	60	14.22	11.6	3.2		
DF37NC-70DS-0.4V(##)	CL0684-3084-0-##	70	16.22	13.6	3.6		

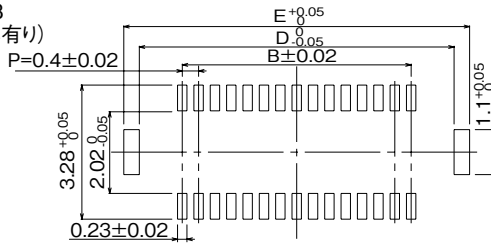
(注 1) HRS、Cav マーク位置は図と異なることがあります。
(注 2) 本コネクタに極性はございません。

レセプタクル(高さ1.5mm品)

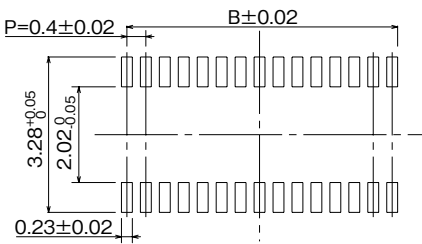


■ 推奨基板パターン図

DF37NB
(補強金具有り)

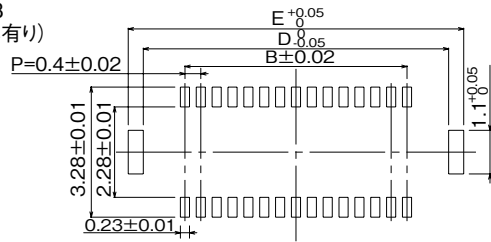


DF37NC
(補強金具無し)

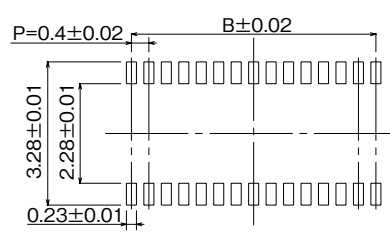


■ 推奨メタルマスク寸法図

DF37NB
(補強金具有り)



DF37NC
(補強金具無し)



● 補強金具有り

単位：mm

製品番号	HRS No	極数	A	B	C	D	E	購入単位 (##) : (51)	購入単位 (##) : (53)
DF37NB(1.5)-24DS-0.4V(##)	CL0684-3602-2-##	24	7.02	4.4	2	6.5	7.26	1 リール 5,000 個 巻き	1 リール 1,000 個 巻き

● 補強金具無し

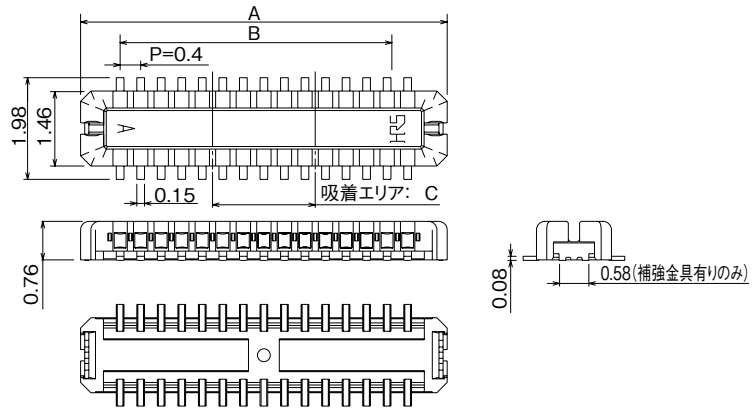
単位：mm

製品番号	HRS No	極数	A	B	C	購入単位 (##) : (51)	購入単位 (##) : (53)
DF37NC(1.5)-24DS-0.4V(##)	CL0684-3603-5-##	24	7.02	4.4	2	1 リール 5,000 個 巻き	1 リール 1,000 個 巻き
DF37NC(1.5)-30DS-0.4V(##)	CL0684-3604-8-##	30	8.22	5.6			
DF37NC(1.5)-34DS-0.4V(##)	CL0684-3618-0-##	34	9.02	6.4	2.4		
DF37NC(1.5)-40DS-0.4V(##)	CL0684-3606-3-##	40	10.22	7.6			
DF37NC(1.5)-50DS-0.4V(##)	CL0684-3610-0-##	50	12.22	9.6	2.8		
DF37NC(1.5)-60DS-0.4V(##)	CL0684-3613-9-##	60	14.22	11.6	3.2		
DF37NC(1.5)-70DS-0.4V(##)	CL0684-3614-1-##	70	16.22	13.6	3.6		

(注 1) HRS、Cav マーク位置は図と異なることがあります。

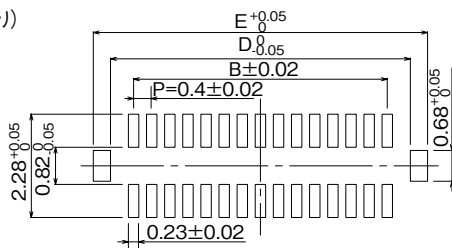
(注 2) 本コネクタに極性はございません。

ヘッダー

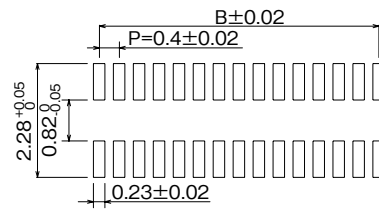


■ 推奨基板パターン図

(補強金具有り)

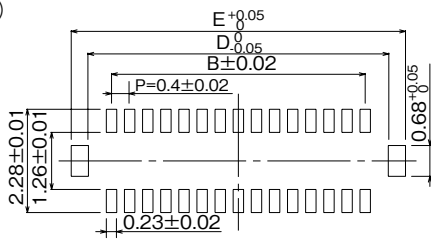


(補強金具無し)

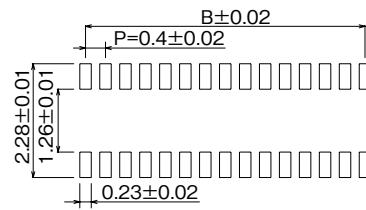


■ 推奨メタルマスク寸法図

(補強金具有り)



(補強金具無し)



● 補強金具有り

単位：mm

製品番号	HRS No	極数	A	B	C	D	E	購入単位 (##) : (51)	購入単位 (##) : (53)
DF37B-10DP-0.4V(##)	CL0684-3037-0-##	10	3.14	1.6	0.8	2.62	3.38	1 リール 8,000 個 巻き	1 リール 1,000 個 巻き
DF37B-16DP-0.4V(##)	CL0684-3057-7-##	16	4.34	2.8	1.2	3.82	4.58		
DF37B-20DP-0.4V(##)	CL0684-3008-1-##	20	5.17	3.6	1.6	4.62	5.38		
DF37B-24DP-0.4V(##)	CL0684-3009-4-##	24	5.94	4.4	2	5.42	6.18		
DF37B-30DP-0.4V(##)	CL0684-3010-3-##	30	7.14	5.6		6.62	7.38		
DF37B-34DP-0.4V(##)	CL0684-3064-2-##	34	7.94	6.4	2.4	7.42	8.18		
DF37B-40DP-0.4V(##)	CL0684-3011-6-##	40	9.14	7.6		8.62	9.38		
DF37B-44DP-0.4V(##)	CL0684-3408-0-##	44	9.94	8.4	2.8	9.42	10.18		
DF37B-50DP-0.4V(##)	CL0684-3012-9-##	50	11.14	9.6		10.62	11.38		
DF37B-60DP-0.4V(##)	CL0684-3013-1-##	60	13.14	11.6		3.2	12.62		
DF37B-70DP-0.4V(##)	CL0684-3014-4-##	70	15.14	13.6	3.6	14.62	15.38		

● 補強金具無し

単位：mm

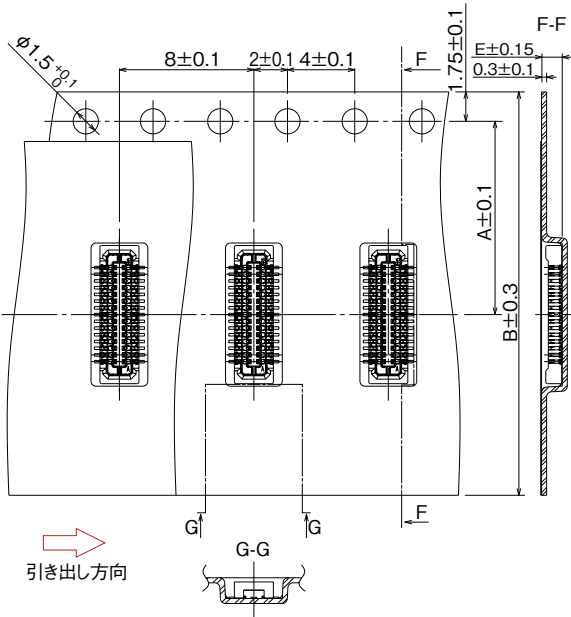
製品番号	HRS No	極数	A	B	C	購入単位 (##) : (51)	購入単位 (##) : (53)
DF37C-10DP-0.4V(##)	CL0684-3039-5-##	10	3.14	1.6	0.8	1 リール 8,000 個 巻き	1 リール 1,000 個 巻き
DF37C-16DP-0.4V(##)	CL0684-3058-0-##	16	4.34	2.8	1.2		
DF37C-20DP-0.4V(##)	CL0684-3024-8-##	20	5.17	3.6	1.6		
DF37C-24DP-0.4V(##)	CL0684-3025-0-##	24	5.94	4.4	2		
DF37C-30DP-0.4V(##)	CL0684-3026-3-##	30	7.14	5.6			
DF37C-34DP-0.4V(##)	CL0684-3085-2-##	34	7.94	6.4	2.4		
DF37C-40DP-0.4V(##)	CL0684-3027-6-##	40	9.14	7.6			
DF37C-44DP-0.4V(##)	CL0684-3089-3-##	44	9.94	8.4	2.8		
DF37C-50DP-0.4V(##)	CL0684-3028-9-##	50	11.14	9.6			
DF37C-60DP-0.4V(##)	CL0684-3029-1-##	60	13.14	11.6			
DF37C-70DP-0.4V(##)	CL0684-3030-0-##	70	15.14	13.6	3.6		

(注 1) HRS、Cav マーク位置は図と異なることがあります。

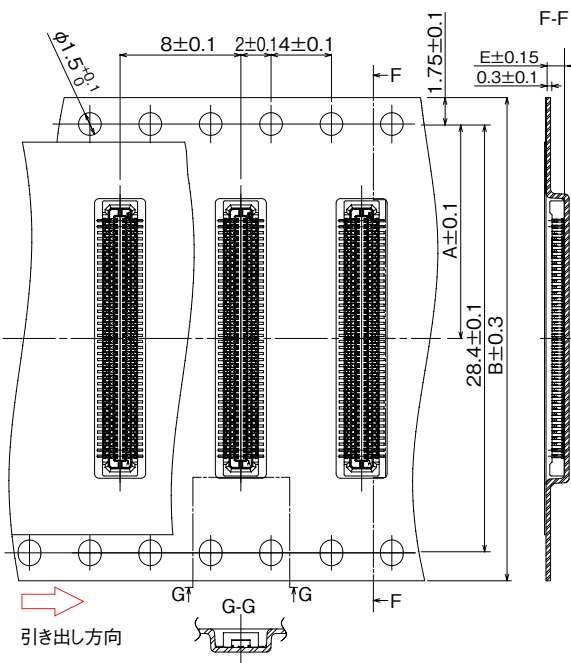
(注 2) 本コネクタに極性はございません。

エンボステーブ寸法図 (JIS C 0806 準拠)

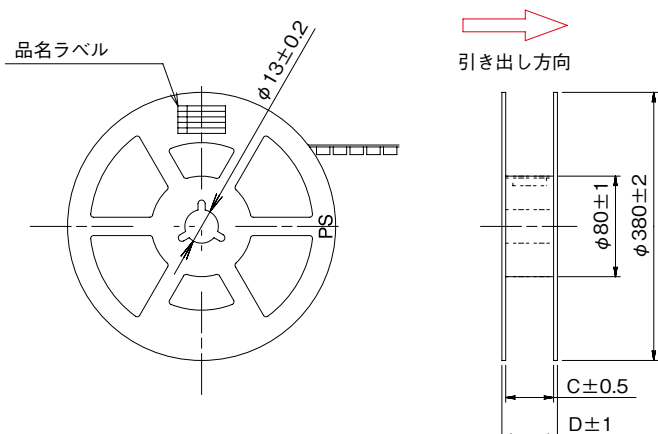
● レセプタクル (70極未満)



● レセプタクル (70極)



● リール状態寸法図



単位：mm

製品番号	A	B	C	D	E
DF37#-10DS-0.4V(##)	7.5	16	17.5	21.5	1.23
DF37#-16DS-0.4V(##)					
DF37#-20DS-0.4V(##)					
DF37#-24DS-0.4V(##)					
DF37#-30DS-0.4V(##)	11.5	24	25.5	29.5	
DF37#-34DS-0.4V(##)					
DF37#-40DS-0.4V(##)					
DF37#-44DS-0.4V(##)					
DF37#-50DS-0.4V(##)					
DF37#-60DS-0.4V(##)					
DF37#-70DS-0.4V(##)	14.2	32	33.5	37.5	

: NB・NC

梱包はエンボステープ梱包となります。(1リール 8,000個 巻き)

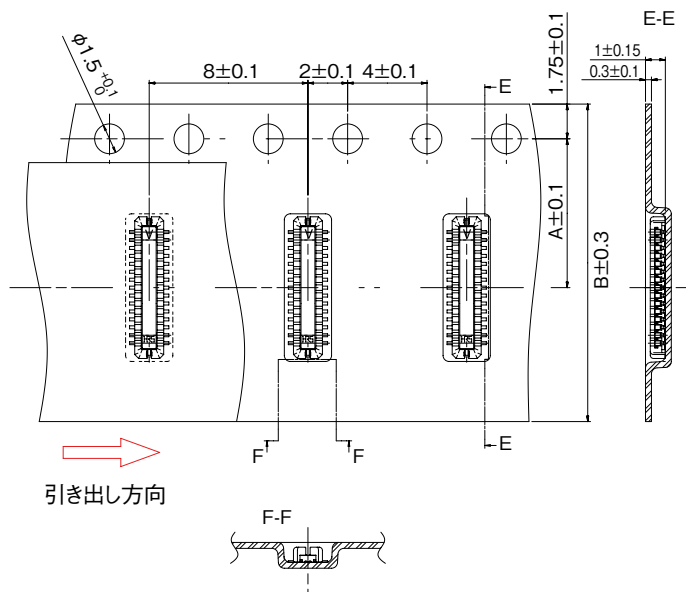
単位：mm

製品番号	A	B	C	D	E
DF37#(1.5)-24DS-0.4V(##)	7.5	16	17.5	21.5	1.75
DF37#(1.5)-30DS-0.4V(##)					
DF37#(1.5)-34DS-0.4V(##)	11.5	24	25.5	29.5	
DF37#(1.5)-40DS-0.4V(##)					
DF37#(1.5)-50DS-0.4V(##)					
DF37#(1.5)-60DS-0.4V(##)					
DF37#(1.5)-70DS-0.4V(##)	14.2	32	33.5	37.5	

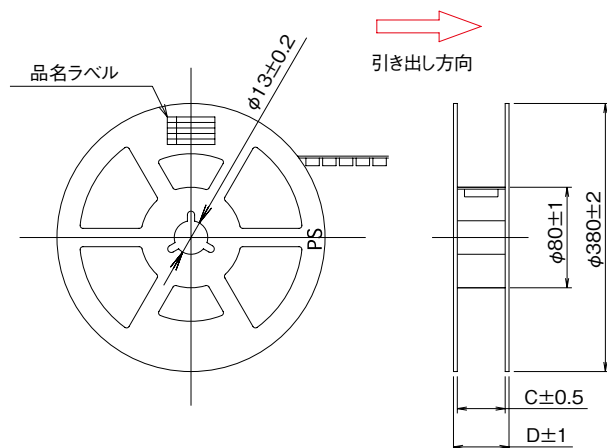
: NB・NC

梱包はエンボステープ梱包となります。(1リール 5,000個 巻き)

● ヘッダー



● リール状態寸法図



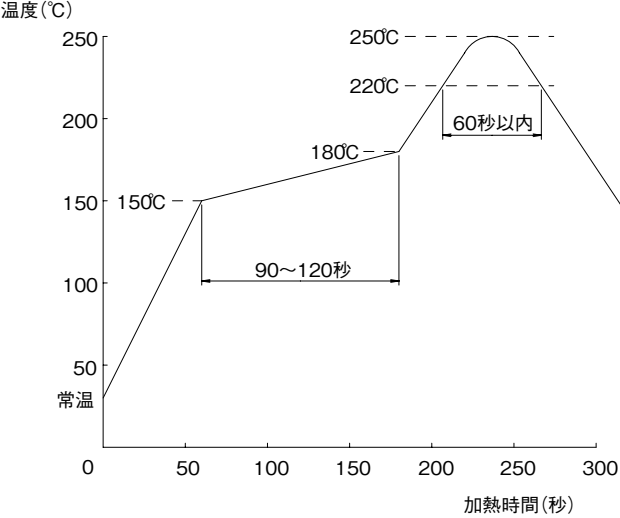
単位：mm

製品番号	A	B	C	D
DF37#-10DP-0.4V(##)	5.5	12	13.5	17.5
DF37#-16DP-0.4V(##)	7.5	16	17.5	21.5
DF37#-20DP-0.4V(##)				
DF37#-24DP-0.4V(##)				
DF37#-30DP-0.4V(##)	11.5	24	25.5	29.5
DF37#-34DP-0.4V(##)				
DF37#-40DP-0.4V(##)				
DF37#-44DP-0.4V(##)				
DF37#-50DP-0.4V(##)				
DF37#-60DP-0.4V(##)				
DF37#-70DP-0.4V(##)				

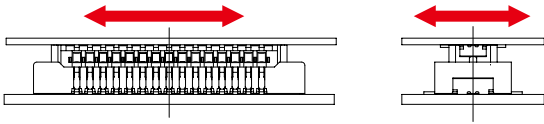
: B・C

梱包はエンボステープ梱包となります。(1リール 8,000個 巻き)

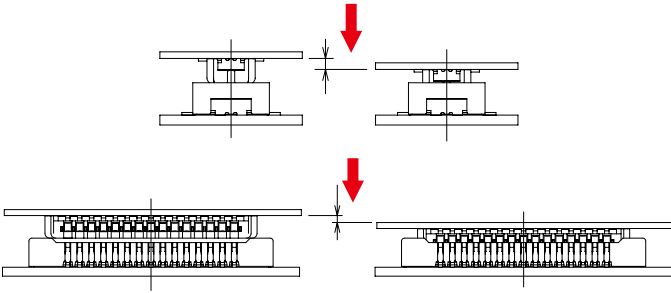
使用上のご注意

<p>1. 推奨温度プロフィール</p>	 <p>温度(°C)</p> <p>250°C 220°C 180°C 150°C 100 50 常温</p> <p>90~120秒 60秒以内</p> <p>加熱時間(秒)</p> <p>0 50 100 150 200 250 300</p> <p>【条件】</p> <ol style="list-style-type: none"> ピーク温度：250°Cピーク 加熱部：220°C以上 60秒以内 予熱部：150~180°C 90~120秒 回数：2回以内 <p>(注) 温度はコネクタリード部近辺の基板表面温度を表します。</p>
<p>2. 推奨手はんだ条件</p>	<p>はんだごて温度：340 ± 10°C、はんだ時間 3秒以内</p>
<p>3. 推奨メタルマスク厚さ・開口率 (パターン面積比)</p>	<p>厚さ：0.12mm 開口率：レセプタクル側 80% ヘッダー側 70% (NB / NC タイプ)</p>
<p>4. 基板の反り</p>	<p>コネクタ両端部を基準とし、コネクタ中央部にて Max0.02mm</p>
<p>5. 洗浄</p>	<p>推奨できません。洗浄する場合は、ご評価の上ご使用ください。 (洗浄により挿抜性、対環境性に变化が生じる場合があります。)</p>
<p>6. 注意事項</p>	<ul style="list-style-type: none"> ■基板実装されていない状態での挿抜は、破損、端子の変形等の原因となりますのでご注意ください。 ■コネクタのみで基板を支えることは避け、コネクタ以外での基板固定対策を行ってください。 ■過度なこじり挿抜は、破損の原因となりますのでご注意ください。 ■手はんだの際は、コネクタのフラックス上がりの原因となるフラックスの塗布は行わないでください。 ■本製品は製造ロットにより、成形品の色相に多少の違いを生じる場合がありますが、性能には影響ありません。 ■挿抜時に於ける取り扱い上の注意事項は次項をご参照ください。 ■落下・衝撃、FPCの取り回しによる反力により嵌合が外れる場合がありますので、筐体やクッション材等で嵌合方向への押さえによる固定を行ってください。

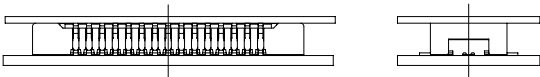
コネクタ嵌合時の取り扱い注意



- 1) 位置合わせをする際は、無理な力を加えることなく誘い込み口を探してください。
無理な力を入れるとモールドの破損・削れが発生し、接触抵抗の不具合等に繋がる場合がありますので、ご注意ください。

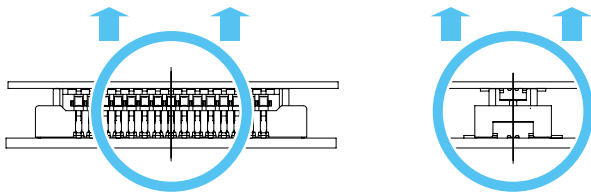


- 2) 誘い込まれると一段下がり、平行になり前後左右にも動かなくなった状態から平行に嵌合してください。



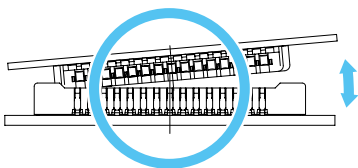
コネクタ抜去時の取り扱い注意

1) コネクタを抜く際は、平行に抜くのが望ましいです。



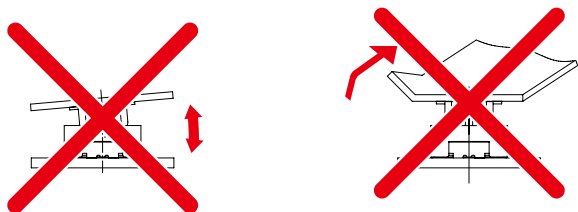
2) 取り扱い上、平行に抜くことが出来ない場合は下図の様にピッチ方向から斜めに抜いてください。

但し、FPCに十分な剛性がない場合は、コネクタ折れが発生する可能性がありますので、試作時にご確認をお願いします。



3) 下図のように、コーナー方向、または幅方向から抜去を行うと、

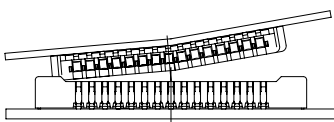
端子やコネクタを損傷する恐れがありますので幅方向からの抜去は行わないでください。



4) FPCの剛性が弱い場合は、下図の様にコネクタが折れる恐れがあります。

お客様でご使用頂くFPCで繰り返し動作をご確認の上、ご使用をお願いします。

FPC剛性と各アイテムの評価結果をご用意しておりますので、ご請求ください。



ご検討にあたって

本カタログに記載の仕様は参考値となります。

ご採用の検討や注文に際しては、あらかじめ、「図面」・「製品規格表」の確認をお願いいたします。

ケーブルとの組み合わせで使用するコネクタにつきましては、必ず適合ケーブルをご使用ください。

適合外ケーブルをご検討の場合は、弊社販売窓口までお問い合わせください。

弊社指定の工具以外による結線加工については保証の対象外となります。

下記の用途へのご使用を検討される場合、必ず弊社販売窓口までご相談ください。条件によって保証可否を検討させていただきます。

(自動車車載、医療機器、公共インフラ、航空宇宙/防衛等の極めて高い信頼性を要求される機器)