

■特長

1. スウィングロックによる強化ロック構造

独自の嵌合方式であるスウィングロック構造により、電線側のロック構造を強固にし、厳しい電線の引き回し及び負荷による電線抜けに強い構造となっています。

2. ケーブル保持強度を向上させるランス構造

嵌合時にヘッダーコネクタがモールドランスを抑える構造になっており、モールドランスの逃げを防止し、強度UPを図っています。

3. 小型ながら、高電圧に対応

端子間ピッチ2.2mmの小型ながら、沿面距離を確保することにより、350Vの高電圧に対応しております。

4. はんだ上がり防止

一体成形により端子とケースを密着させることで、はんだ上がりを防止しています。

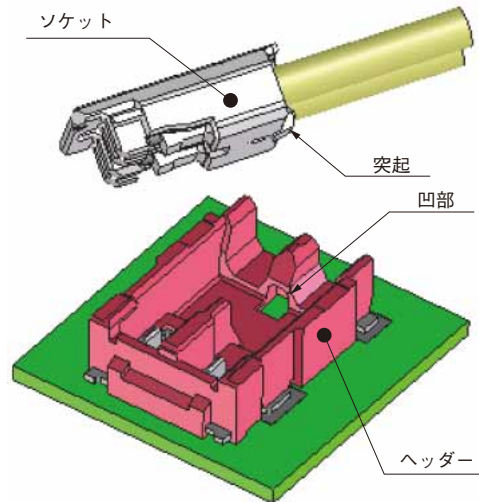
5. 高電流対応 MAX 5A (AWG#22)

メス側端子に高導電材を選定し、最適化された接触力により接触抵抗を抑えることで高電流に対応しております。

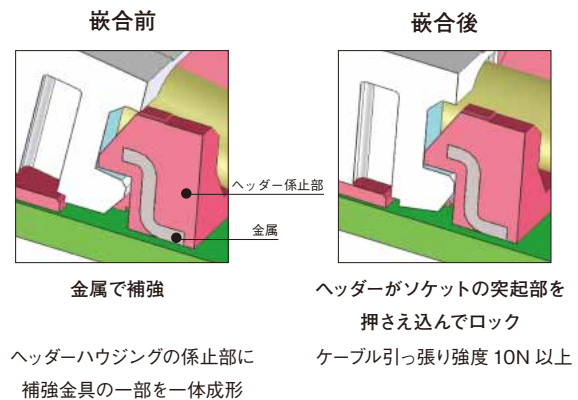
■用途

デジタルカメラ、デジタルビデオカメラ、LED照明、ノートパソコン、タブレットPC、ポータブル機器、各種電源機器等

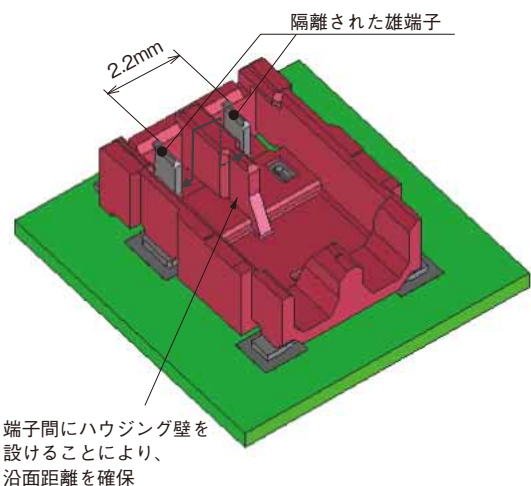
スウィングロック構造説明図



ソケット下面の突起はヘッダーの凹部に誘い込まれ、正しい嵌合位置にソケットを合わせます。



長い沿面距離を確保



■製品規格

定 格	定格電流	3A/pin (AWG#28使用時) 3.2A/pin (AWG#26使用時) 4A/pin (AWG#24使用時) 5A/pin (AWG#22使用時)	使用温度範囲	-55~105℃(注1)
			使用湿度範囲	20~80%
	定格電圧	AC/DC 350V	保存温度範囲	-10~60℃(注2)
			保存湿度範囲	40~70%(注2)

項 目	規 格	条 件
1.絶縁抵抗	1000MΩ以上	DC500Vで測定
2.耐電圧	せん絡・絶縁破壊がないこと	AC1700Vを1分間印加する
3.接触抵抗	10mΩ以下	20mV以下、1mAで測定
4.耐振性	1μs以上の瞬断がないこと	周波数10~55Hz、片振幅 0.75mm、3方向 各10サイクル
5.耐衝撃性	1μs以上の瞬断がないこと	加速度 490m/s ² 、11ms、正弦半波3方向各3回
6.耐湿性	接触抵抗20mΩ以下、絶縁抵抗500MΩ以上	温度 40±2℃、湿度 90~95%、96時間放置
7.温度サイクル	接触抵抗20mΩ以下、絶縁抵抗500MΩ以上	(-55℃：30分→5~35℃：2~3分→85℃：30分→5~35℃：2~3分) 5サイクル
8.挿抜寿命	接触抵抗20mΩ以下	挿抜30回
9.はんだ耐熱性	性能に影響する樹脂部の溶解がないこと	リフロー：推奨温度プロファイルによる 手はんだ：はんだこて温度350±10℃、3sec

(注1) 通電時の温度上昇を含みます。

(注2) 未使用品の梱包状態に適用。

(注3) 上記の規格は本シリーズを代表するものです。個々の正式な取り交わしは、「納入仕様書」にてお願い致します。

■材質・処理

製 品	部 品	材 質	処 理	規 格	RoHS2
ヘッダー	絶縁物	LCP樹脂	レッド	UL94V-0	○
			イエロー		
			ベージュ		
	端子	黄銅	すずめっき	—————	
圧着ソケット	絶縁物	PBT	レッド	UL94V-0	
			イエロー		
			白		
圧着端子	端子	銅合金	すずめっき	—————	

■製品番号の構成

製品番号から製品の仕様をご判断頂く際にご利用ください。

●コネクタ

DF **61** - ***** **P** - **2.2** **V**

① ② ③ ④ ⑤ ⑥

① シリーズ名：DF	⑤ ピッチ：2.2mm
② シリーズNo.：61	⑥ 結線部形態 V：SMT ストレートタイプ
③ 極数：2	
④ コネクタ種別 P：ヘッダー	

●コネクタ

DF **61** - ***** **S** - **2.2** **C**

① ② ③ ④ ⑤ ⑥

① シリーズ名：DF	⑤ ピッチ：2.2mm
② シリーズNo.：61	⑥ 結線部形態 C：圧着ケース
③ 極数：2	
④ コネクタ種別 S：ソケット	

●端子

DF **61** - **2226** **SCF**

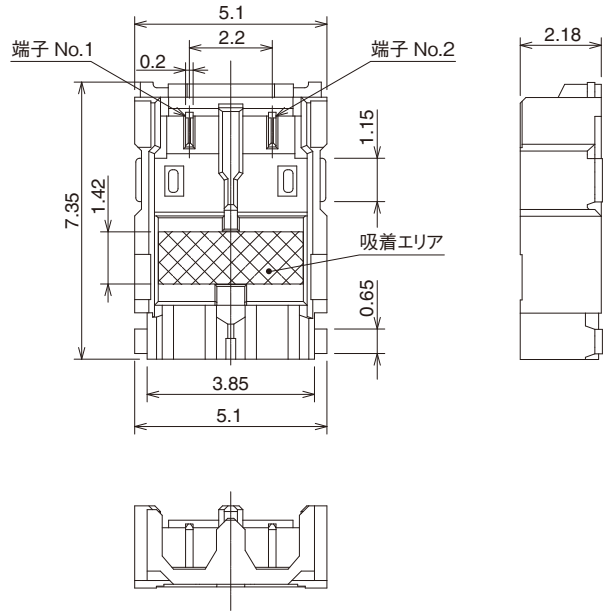
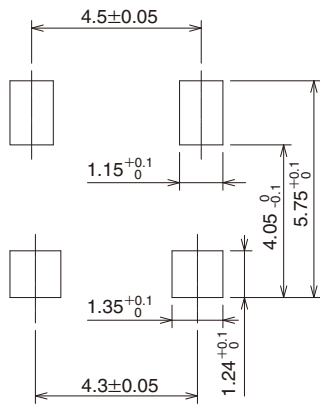
① ②

① 適合電線サイズ 2628：AWG#26～28 2226：AWG#22～26	② 形態種別／梱包種別 SCF：ソケット圧着端子・リール
---	---------------------------------

■ ストレートヘッダー、SMT



推奨基板寸法図 (t=1mm)



【仕様番号】

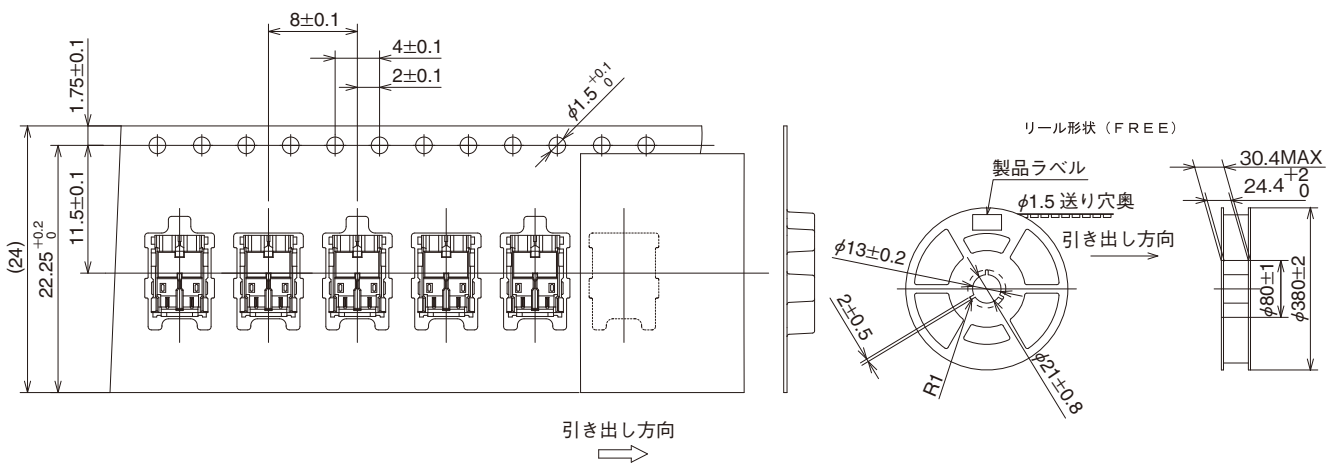
- (21) : すずめっき、エンボス梱包、モールド色：レッド
- (22) : すずめっき、エンボス梱包、モールド色：イエロー
- (23) : すずめっき、エンボス梱包、モールド色：ベージュ

単位：mm

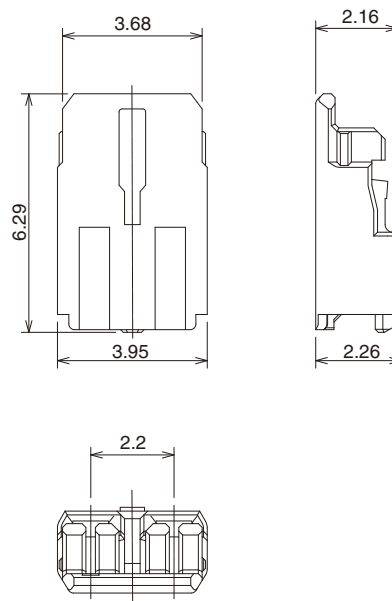
製品番号	HRS No.	極数	モールド色
DF61-2P-2.2V(21)	666-5001-1 21	2	レッド
DF61-2P-2.2V(22)	666-5001-1 22	2	イエロー
DF61-2P-2.2V(23)	666-5001-1 23	2	ベージュ

(注) エンボス梱包品は、リールの倍数にてご注文ください。(1 リール：3000個梱包)

● 梱包図



■ソケット



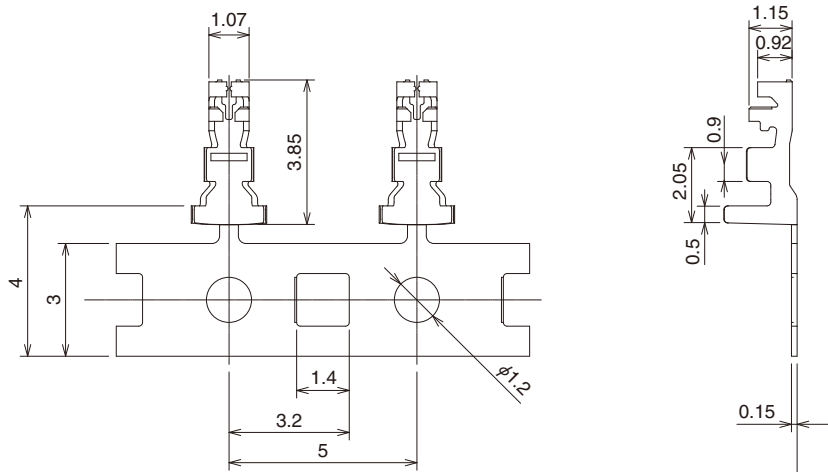
【仕様番号】

- (11) : 1パック1000個梱包、モールド色：レッド
- (12) : 1パック1000個梱包、モールド色：イエロー
- (13) : 1パック1000個梱包、モールド色：白

製品番号	HRS No.	極数	モールド色
DF61-2S-2.2C(11)	666-5002-4 11	2	レッド
DF61-2S-2.2C(12)	666-5002-4 12	2	イエロー
DF61-2S-2.2C(13)	666-5002-4 13	2	白

(注) 販売数量は1パック(1000個入り)単位ですので、パック単位でご注文ください。

■ 圧着端子



製品番号	HRS No.	処 理	適合電線 (すずめっき軟銅線) (注2)				
			UL	電線サイズ	芯線構成	計算断面積	被覆外径 (注3)
DF61-2226SCF(41)	666-5004-0 41	すずめっき	10368	AWG#22	17本/0.16mm	0.342mm ²	0.98~1.3mm (1.26mm)
				AWG#24	11本/0.16mm	0.221mm ²	0.98~1.3mm (1.11mm)
				AWG#26	7本/0.16mm	0.141mm ²	0.98~1.3mm (0.98mm)
DF61-2628SCF	666-5005-2 00	すずめっき	10368	AWG#26	7本/0.16mm	0.141mm ²	0.88~0.98mm (0.98mm)
				AWG#28	7本/0.127mm	0.089mm ²	0.88~0.98mm (0.88mm)

(注1) 販売数量は1リール (18,000本巻) 単位ですので、リールの倍数にてご注文ください。

(注2) 適合電線以外の電線をご使用の際は、弊社営業担当へご相談ください。

(注3) ハンドツールでの圧着の場合はカッコ内記載の被覆外径の電線のみ適用します。

◆ 適用圧着工具

種 類	製品番号	HRS No.	適合コンタクト
アプリケータ	AP105-DF61-2628S	901-4632-6 00	DF61-2628SCF
	AP105-DF61-2226S	901-4621-0 00	DF61-2226SCF(41)
プレス本体	CM-105C	901-0001-0 00	—
ハンドツール	HT305/DF61-2628S	550-0305-5 00	DF61-2628SCF
	HT305/DF61-2226S	550-0304-2 00	DF61-2226SCF(41)
抜き工具	DF-C-PO(B)	550-0179-2 00	DF61-2628SCF, DF61-2226SCF(41)

(注1) 弊社指定の工具以外が原因で発生した問題につきましては、保証の対象外となります。

(注2) 弊社指定の工具を使用しない場合、歯型図面提供のご相談は弊社営業担当へお問い合わせください。

◆圧着時の注意事項

■圧着加工を始める前に必要なもの

ハーネス作業を始める前に、以下の作業関係書類が必要となります。(●が必要書類)
下記書類が揃っていない場合は、弊社営業担当にご要求ください。

書類名称	記載内容	自動機圧着	手動工具圧着	備考
①圧着機本体取扱説明書	プレス本体の説明	●	—	プレス本体購入時に同梱されております。
②アプリケーション取り扱い説明書	圧着作業方法	●	—	アプリケーション購入時に同梱されております。
③アプリケーションスペア部品表	アプリケーション取付説明	●	—	
④圧着条件票	クリンプハイト 引張強度規格値	●	—	
⑤圧着品質基準書	圧着状態各種基準	●	—	
⑥手動圧着工具取り扱い説明書	圧着作業方法 クリンプハイト 引張り強度規格値	—	●	手動圧着工具購入時に同梱されております。
⑦ハーネス手順書	ハーネス手順	●	●	弊社営業担当にご要求ください。

■工具

圧着加工する場合は、弊社指定の工具をご使用ください。

*弊社指定工具以外の圧着加工品につきましては品質保証致しかねます。

*圧着機・アプリケーションは取扱説明書を用意しています。作業を行う前には必ず取扱説明書を熟読の上、作業を実施ください。

■適用電線

使用される電線が適用範囲内であることをご確認ください。

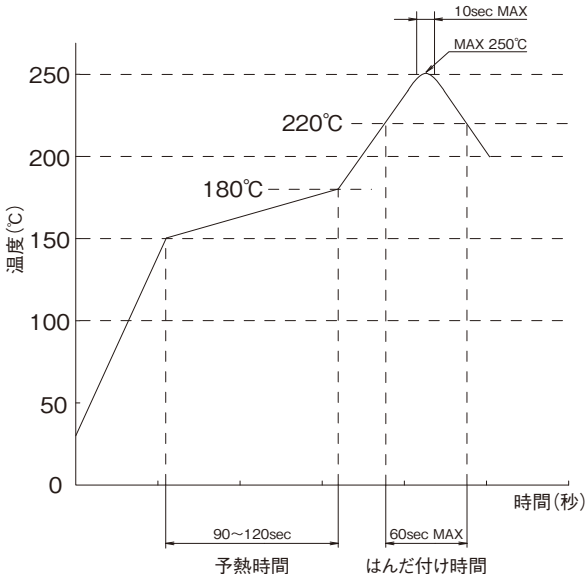
推奨以外の電線のご使用をお考えの場合は、弊社営業担当へご相談ください。

【注意事項】

- ・圧着コネクタに適用できる電線は、原則、すずめっき軟銅撚り線となります。
- ・単線、ポリエステル糸等が介在する電線およびコート線の圧着は避けてください。
- ・電線2本を一緒に圧着することは避けてください。
- ・同じ電線を使用してもすずめっき端子、金めっき端子でクリンプハイト(注1)設定値が異なる場合があります。
- ・同じ計算断面積でも芯線構成の違いでクリンプハイト(注1)設定値が異なる場合があります。

(注1)クリンプハイトは圧着品質を決める重要な項目です。弊社ではクリンプハイトの最適値を精度よく設定する為に電線ごとに圧着試験を行い、最適値を設定しております。

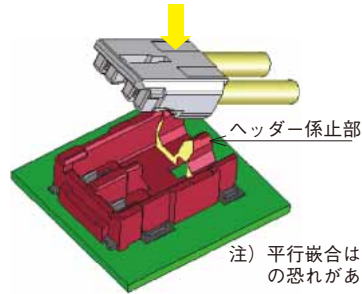
◆使用上のご注意

<p>1. 推奨温度プロファイル (鉛フリー実装対応)</p>	 <p>【適用条件】</p> <ol style="list-style-type: none"> 1.ピーク温度：MAX250℃ 2.加熱部：220℃以上、60sec以内 3.予熱部：150～180℃、90～120sec 4.回数：2回以内 <p>*測定は端子リード部としています。 クリームはんだの種類、メーカー、基板サイズ、その他の実装部材等の条件により異なる場合がありますので、実装状態を十分ご確認の上ご使用願います。</p> <p>(注1) この温度プロファイルは推奨値です。</p>
<p>2. 推奨手はんだ条件</p>	<p>はんだこて温度350±10℃、はんだ時間3秒以内</p>
<p>3. 推奨スクリーン厚さ・ 開口率(パターン面積比)</p>	<p>厚さ0.1mm、開口率：100%</p>
<p>4. 基板の反り</p>	<p>コネクタ両端部を基準とし、コネクタ中央部にてMax0.02mm</p>
<p>5. 洗浄条件</p>	<p>IPA洗浄可。(洗浄により、挿抜感等が変わることが考えられますので、洗浄は推奨致しません。その他の洗浄液をご使用の場合はご相談ください。)</p>
<p>6. 注意事項</p>	<ul style="list-style-type: none"> ■ソケットへ圧着端子を挿入する際は、性能信頼性を維持する為、斜めに挿入しないでください。 ■基板実装されていない状態での挿抜は、破損、端子の変形等の原因となりますので、ご注意ください。 ■電線を持つての抜去は、破損の原因となりますので、ご注意ください。 ■手はんだの際は、コネクタのフラックス上がりとなる原因となるフラックスの塗布は行わないでください。 ■本製品は製造ロットにより、成形品の色相に多少の違いを生じる場合がありますが、製品性能には影響ありません。
<p>7. 取扱い事項</p>	<p>本製品を取扱う際は下記の資料を参照願います。</p> <ul style="list-style-type: none"> ■圧着品質基準書(ATAD-H0520-00) ■ハーネス手順書(ATAD-H0721-00) ■挿抜手順書(ATAD-H0543-00) ■抜き治具手順書(DF-C-PO(B)) ■基板対電線コネクタ使用の手引き

8. 挿抜操作方法

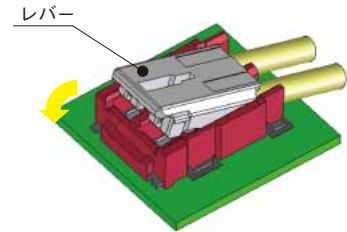
嵌合操作

- ①ヘッダー係止部を突き当て基準としてケーブル側を斜めに挿入

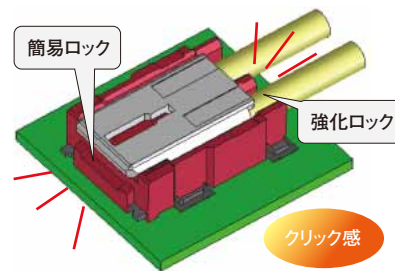


注) 平行嵌合はコネクタ破損の恐れがあります。

- ②ソケットの先端部を押す

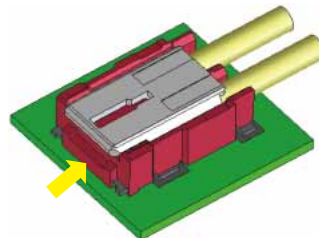


- ③完了

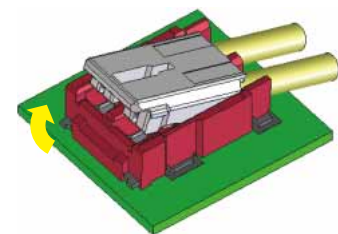


抜去操作

- ①ソケット先端部を引っ掛ける



- ②引き上げて簡易ロックを解除



- ③強化ロックも外れ、抜去完了

