

EM30MSD Series

200A 対応 サービスプラグ



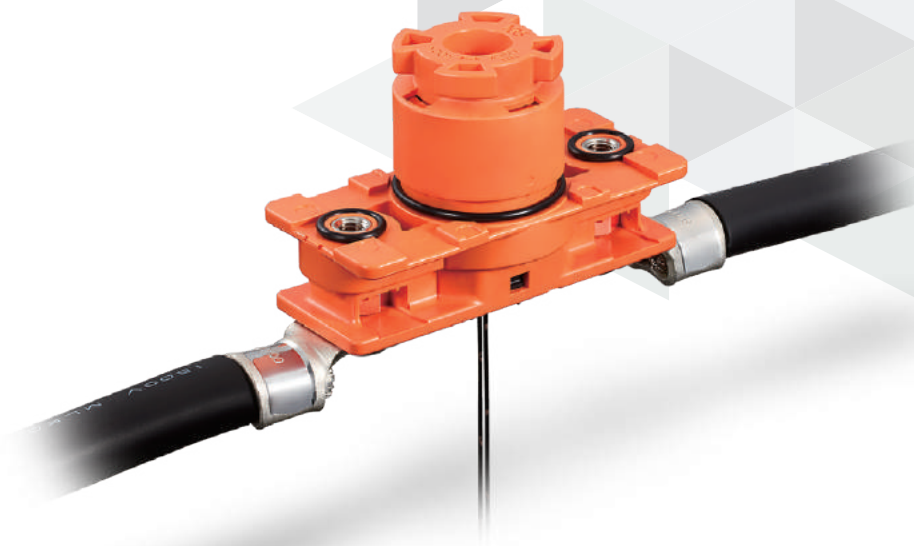
High-Current



Vibration-Proof



Waterproof



特長

1. 高電流200A対応サービスプラグ

2. 多点接触構造により振動に強い構造

各種振動試験対応済み。

自動車用 JASO D014-3/ISO16750-3 試験区※

鉄道用 JIS E 4031 区分2

※本製品は車載用ではありません。

3. 信号端子が嵌合状態を検知する インターロックスイッチとして機能

4. 防水性能(嵌合状態でIPX8相当)

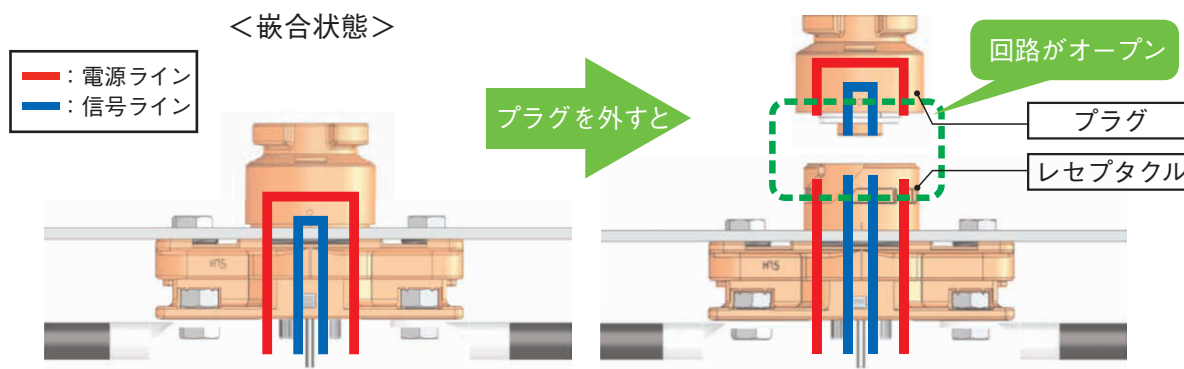
IPX8:水深2mに14日間放置

5. フィンガープロテクションIP2X

6. UL、TÜV認定品

■ サービスプラグとは？

電気回路の確実な断路を行い、高電圧部位における作業者の安全を確保する為のコネクタです。



嵌合を解除すると、回路を物理的に断路し、作業者の安全を確保します。

製品規格

定格電流	電源端子 (注)	信号端子	使用温度範囲	-40 ~ +105°C
	200A	1A	保存温度範囲	-10 ~ +60°C
定格電圧	電源端子	信号端子		
	1500V AC/DC	250V AC/DC		

(注) 使用電線 100mm²以上の時

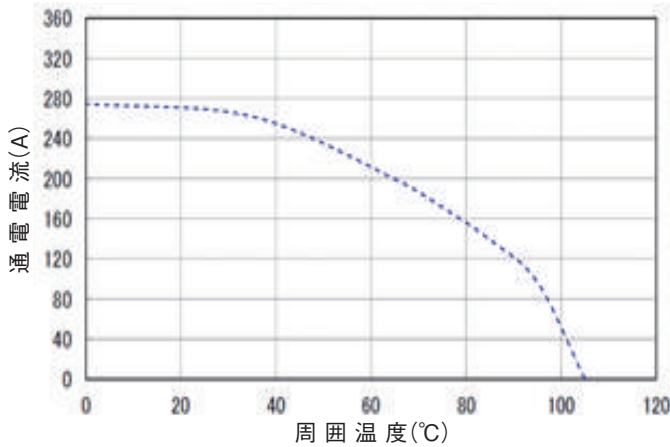
項目	規格	条件
接触抵抗	電源端子間 0.5mΩ以下 信号端子間 90mΩ以下	1A DC で測定
絶縁抵抗	5000MΩ以上	500V DC で測定
耐電圧	せん絡・絶縁破壊のないこと	電源端子間 4500V AC を 1 分間 信号端子間 750V AC を 1 分間
耐振性	10μs以上の電氣的瞬断がないこと	10 ~ 55 ~ 10Hz/ サイクル、片振幅 0.75mm 5分サイクル、3軸方向 10 サイクル
		10 ~ 2000Hz、平均加速度 57.9m/s ² 3軸方向 8H (ISO16750-3)
耐衝撃性	10μs以上の電氣的瞬断がないこと	加速度 490m/s ² 、持続時間 11ms、 正弦半波 3 方向各 3 回
繰り返し動作	接触抵抗 電源端子間 0.75mΩ以下 信号端子間 150mΩ以下	EM30MSD プラグ - レセプタクル間 : 50 回 (EM30MSD(O4) もしくは EM30MSD(O6)) : 200 回 (EM30MSD-A(O4) もしくは EM30MSD-A(O6)) EM30MSD-GT8E (信号用コネクタ) 間 (注) : 30 回
温度サイクル	絶縁抵抗 5000MΩ以上	-40°C : 30 分 → 常温 : 2 ~ 3 分 → +125°C : 30 分 → 常温 : 2 ~ 3 分を 5 サイクル
耐湿性	絶縁抵抗 50MΩ以上 (高湿時) 500MΩ以上 (乾燥時)	温度 40°C、湿度 90 ~ 95%、96 時間
防水性	コネクタ内部に浸水がないこと	嵌合状態で水深 2m に 14 日間放置する

(注) 信号用コネクタ (GT8E コネクタ) については、「信号用コネクタ」の項目を参照

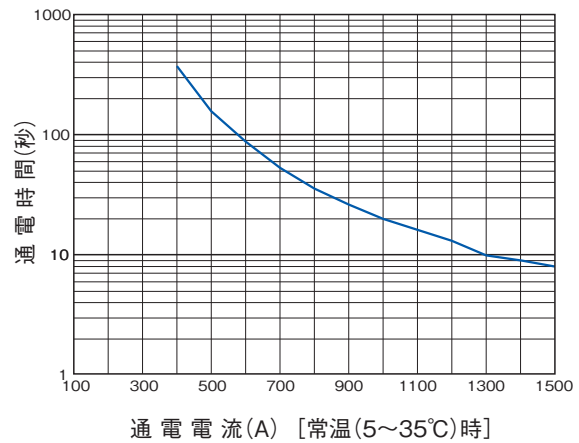
[参考] ディレーティングカーブ、連続通電電流グラフ(電流-時間グラフ)

測定は100mm²の電線を接続し、嵌合した状態で測定。

ディレーティングカーブ



連続通電電流グラフ(電流-時間グラフ)



ディレーティングカーブ(破線)より内側の範囲でのご使用をお勧めします。

(注) ディレーティングカーブは使用ケーブル等により変化し、同じ条件であっても測定ごとに多少のバラつきがあります。従いまして上記に記載のものはコネクタの保証値ではなく目安値となります。

連続通電電流グラフは短時間の間、定格以上の電流値で使用の際の参考データとなります。

材質・処理

項目	規格	処理・色	備考
絶縁物	PBT樹脂	オレンジ・黒	UL94V-0
端子	銅合金	電源端子側 銀めっき	—
		信号端子側 すずめっき	—
ねじ	黄銅	ニッケルめっき	—
Oリング	水素化ニトリルゴム	黒	—

製品番号の構成

製品番号から製品の仕様をご判断頂く際にご利用ください。

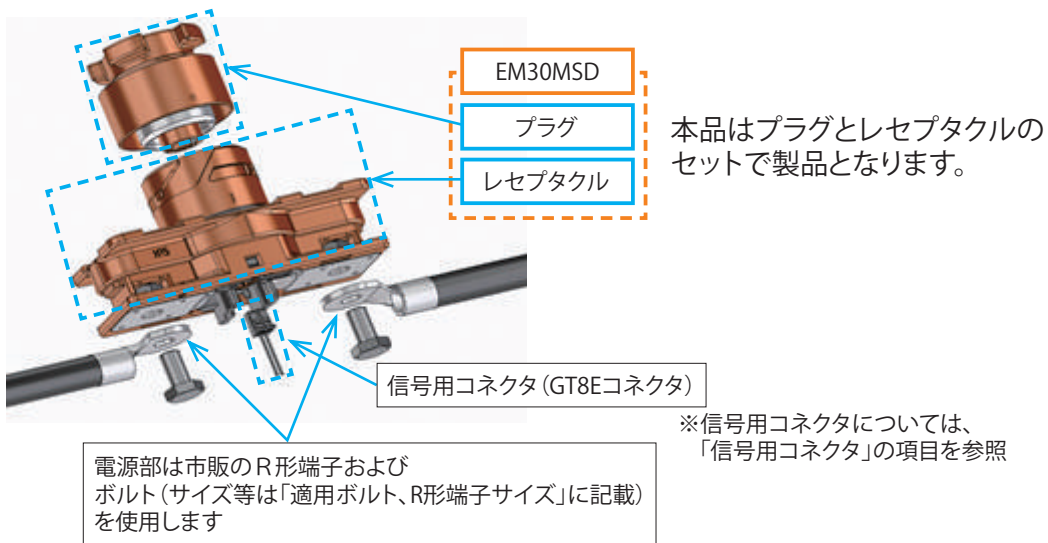
EM 30 MSD - A (##)

① ② ③ ④ ⑤

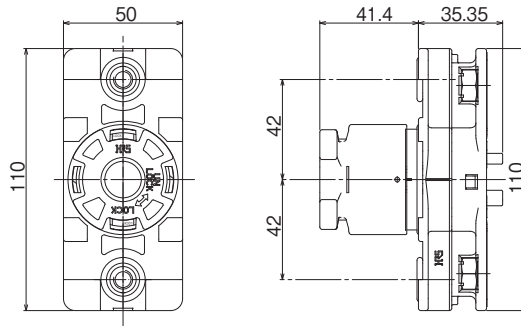
① シリーズ名	EM	④ シリアル記号	EM30MSD プラグーレセプタクル間 繰返し動作回数 無印 : 50 回 -A : 200 回
② シェルサイズ	30	⑤ 仕様	その他の仕様が異なった場合に (01)、(02)、... を付記し区別します
③ 種類	MSD (Manual Service Disconnect) =サービスプラグ		

製品構成

本製品はプラグとレセプタクルがセットの製品となります。また信号部は別売りのGT8Eコネクタを使用します。



サービスプラグ



製品番号	HRS No.	備考	購入単位
EM30MSD(04)	CL0138-0200-0-04	信号端子：すずめっき	1箱1個入り
EM30MSD(06)	CL0138-0200-0-06	信号端子：金めっき	
EM30MSD-A(04)	CL0138-0206-0-04	信号端子：すずめっき	
EM30MSD-A(06)	CL0138-0206-0-06	信号端子：金めっき	

(注) 本製品にはヒューズは内蔵されておりません。

信号用コネクタ 本体

製品番号	HRS No.	購入単位
GT8E-2S-2C	CL0758-0030-6-00	1袋 100個入り

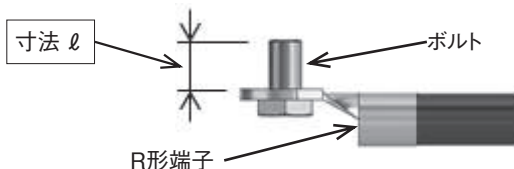
信号用コネクタ 適合圧着端子

製品番号	HRS No.	備考	購入単位
GT8E-2022SCF	CL0758-0033-4-00	すずめっき	1リール 10,000本巻き
GT8E-2022SCF(01)	CL0758-0033-4-01	金めっき	
GT8B-2428SCF	CL0758-0055-7-00	すずめっき	
GT8B-2428SCF(01)	CL0758-0055-7-01	金めっき	
GT8E-2022SC	CL0758-0101-2-00	すずめっき	1袋 100本入り

信号用コネクタ 結線工具

製品番号	HRS No.	備考
CM-105C	CL0901-0001-0-00	自動圧着機 本体
AP105-GT8-2022S	CL0901-5144-8-00	GT8E-2022SCF 用 アプリケータ
AP105-GT8B-2428S	CL0901-5172-3-00	GT8B-2428SCF 用 アプリケータ
HT304/GT8E-2022S	CL0780-0042-6-00	GT8E-2022SC 用 ハンドツール

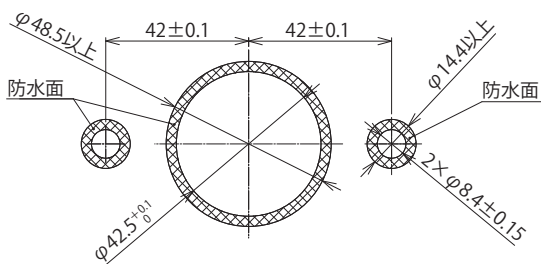
適用ボルト、R形端子サイズ



ねじ固定箇所	ボルト			R形端子	
	ねじの呼び	ピッチ	長さ	厚さ	穴径
筐体固定用	M8	1.25	10～12mm	—	—
R形端子固定用	M8	1.25	12～15mm	2.5～3.0mm	φ8.4

(注) R形端子固定用ボルトについて、上記の表と厚さの違うR形端子をご利用の際は、右図の寸法、が9～12.5mmになるようにボルトの長さを変更願います。

パネル取り付け穴寸法図



推奨パネル厚さ t=2～4.5mm

防水面は $\sqrt{Rz3.2}$ の表面粗さとなるようお願い致します。

安全に関するご注意

⚠ 警告

- 通電状態での挿抜は危険ですので、絶対に行わないでください。
本品の信号端子は、下表の順番で接続が解除されるシーケンス構造となっております。
そのため、本品は電源回路に活線作業防止の回路を組み込んだ状態でのご使用が可能です。
活線作業による事故防止の為、必ず活線作業防止の回路を組み込んでご使用願います。
- 本品を使用する際はロックが確実にかかっていることを確認してからご使用願います。
ロック完了の外観を下図に示します。

表 回路接続順番

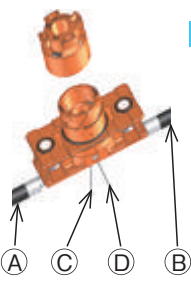
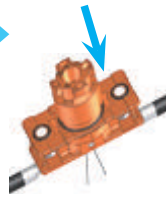
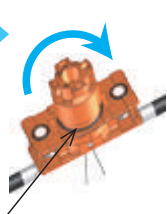
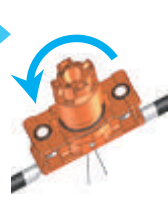
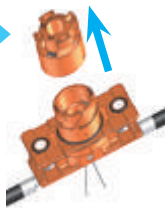
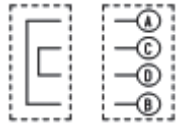
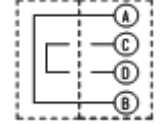
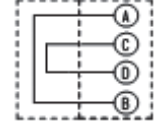
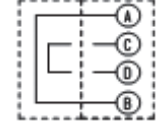
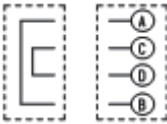
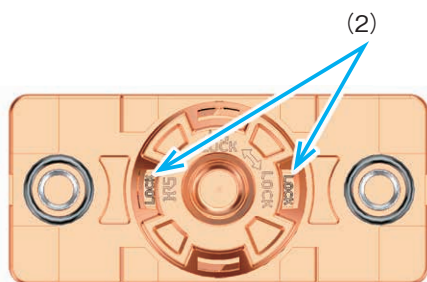
		A-B 間 電源ライン		C-D 間 信号ライン	
状態	①未嵌合	②プラグ挿入	③回転・ロック完了	④ロック解除	⑤嵌合取り外し
外観・作業					
接続		電源ラインがクローズ。 信号ラインがオープン。 為、電流は流れない。	信号ラインがクローズし、 電源ラインに 電流が流れる。	信号ラインがオープン。 電源ラインに電流が 流れない。	
回路図	 プラグ レセプタクル	 プラグ レセプタクル	 プラグ レセプタクル	 プラグ レセプタクル	 プラグ レセプタクル

図 ロック完了状態の外観図

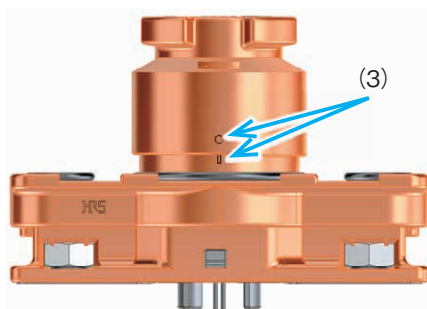
- (1) HRS表示、LOCK、UNLOCK表示が図示の位置関係になっている。
 (2) LOCK表記が見える。

正面から見た図



- (3) プラグとレセプタクルの位置表示が合う。
 プラグ位置表示 ○形凹形状
 レセプタクル位置表示 □形凹形状

側面から見た図



ご検討にあたって

本カタログに記載の仕様は参考値となります。

ご採用の検討や注文に際しては、あらかじめ、「図面」・「製品規格表」の確認をお願いいたします。
 ケーブルとの組み合わせで使用するコネクタにつきましては、必ず適合ケーブルをご使用ください。

適合外ケーブルをご検討の場合は、弊社販売窓口までお問い合わせください。

弊社指定の工具以外による結線加工については保証の対象外となります。

下記の用途へのご使用を検討される場合、必ず弊社販売窓口までご相談ください。条件によって保証可否を検討させていただきます。
 (自動車車載、医療機器、公共インフラ、航空宇宙/防衛等の極めて高い信頼性を要求される機器)