

IX Series

IEC規格準拠 産業機器向け小型イーサネットコネクタ



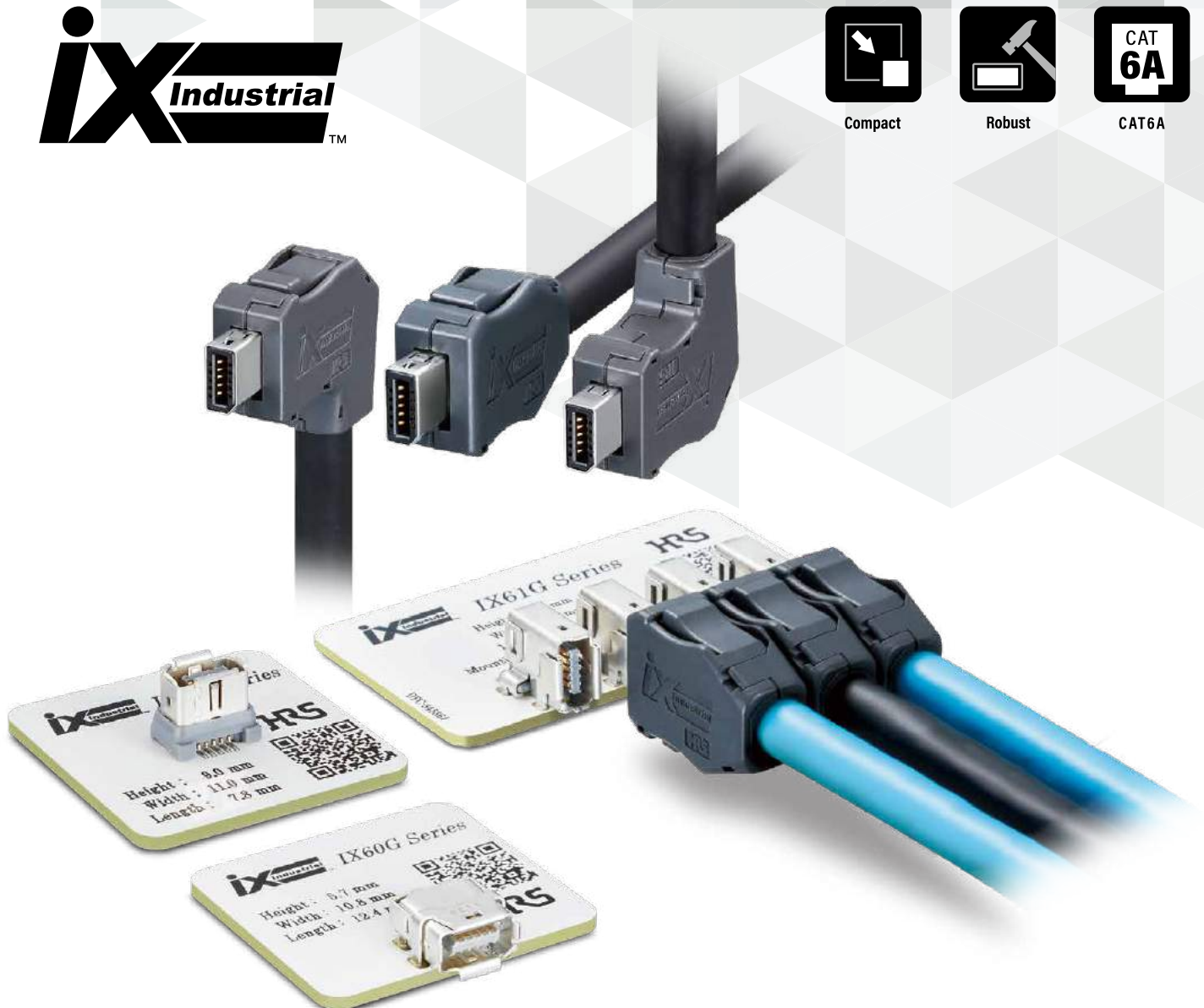
Compact



Robust



CAT6A



Product page
<https://www.hirose.com/product/jp/products/IX/>



Special features page
https://www.hirose.com/product/jp/pr/ix_industrial/

ix でその先へ。

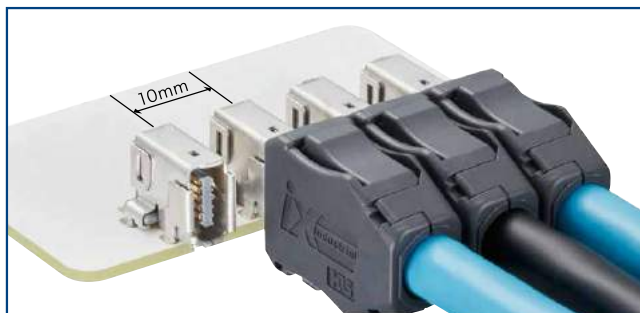
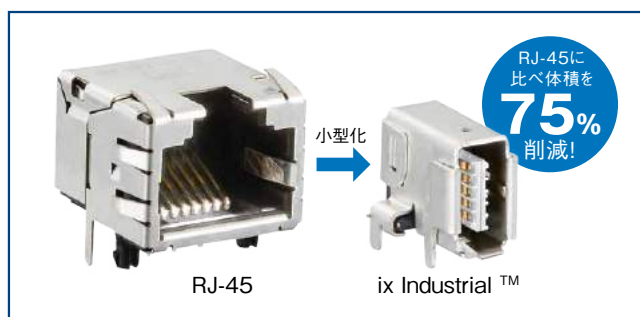
概要

産業機器向け汎用小型I/Oコネクタ
IEC規格準拠 IEC 61076-3-124
小型化、堅牢化、高速化を実現
高いEMC耐性

特長

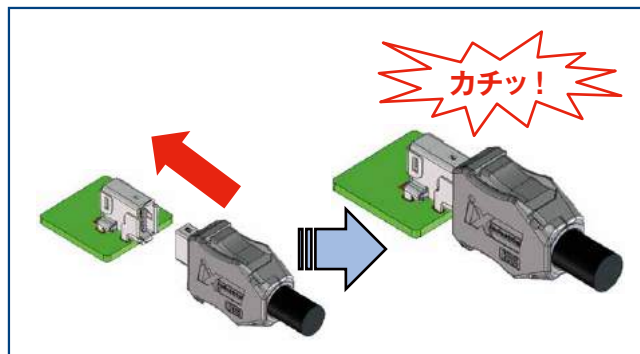
1. 装置の小型化に貢献

従来のRJ-45に比べて体積を約75%削減。
また、実装スペースも大幅に削減し、より自由度の高い
基板設計が可能。
10mmピッチの並列実装が可能。



2. ワンタッチロック構造

コネクタを挿入しただけでロックが完了するワンタッチ
ロック構造により良好なクリック感かつ容易な接続が
可能。
ロック解除はボタンを押して引き抜く操作でスムーズ
な抜去が可能。



軽快操作のワンタッチ構造
明確なクリック感で半嵌合防止

3. こじりに強い構造

レセプタクルのシェルは、プラグ側からのこじり力の影響を嵌合面で最小限に抑えるように基板実装形状を設定。また、端子実装部の剥離を防止するためのディップ配置を設定。機械的強度を上げる金属部品にはステンレス鋼を採用。

4. 高いEMC耐性

最適化されたシールド設計により、高いEMC耐性を確保し、確実なデータ送信が可能。

5. 高速伝送対応

Cat. 5e(1Gbps)、Cat. 6_A(10Gbps)高速イーサネット対応。

6. THR(スルーホールリフロー)実装対応

レセプタクルは基板のスルーホール部にシェルを実装し基板実装強度を向上。実装には、信号端子SMTと同時にリフロー実装可能なTHR実装に対応し、実装工数を削減。

製品規格

定格電流	全ピン	端子 No.1,2,6,7 の 4ピン	使用温度範囲 (注 1)	-40 ~ +85°C
	1.5A	3A	保存温度範囲	-30 ~ +60°C
定格電圧	AC 50V / DC 60V			

項目	規格	条件
接触抵抗	信号 : 30mΩ以下 (注 2) シールド : 100mΩ以下 (注 2)	100mA で測定
絶縁抵抗	500MΩ以上	DC 500V で測定
耐電圧	せん絡・絶縁破壊がないこと	DC 500V の電圧を 1 分間印加
繰り返し動作	信号 : 80mΩ以下 (注 2) シールド : 100mΩ以下 (注 2)	5000 回の抜き差しを行う
耐振性	1 μs 以上の電氣的瞬断なし 破損、ひび、部品のゆるみなし	10 ~ 500Hz、片振幅 0.35mm、加速度 50m/s ²
耐衝撃性	1 μs 以上の電氣的瞬断なし 破損、ひび、部品のゆるみなし	300m/s ² 、持続時間 11ms、3 軸両方向 各 3 回
耐微摺動摩耗性	1 μs 以上の電氣的瞬断なし 破損、ひび、部品のゆるみなし	490m/s ² 、30 回 / min、1000 回

(注 1) 通電時の温度上昇を含みます。

(注 2) ケーブルの導体抵抗は含みません。

材質・処理

● レセプタクル

部品	材質	色 / 処理	備考
絶縁座	液晶ポリマー	グレー	UL94V-0
端子	銅合金	部分金めっき	—
遮蔽板	ステンレス鋼	—	—
シェル	ステンレス鋼	すずめっき	—
吸着キャップ	ポリアミド樹脂	クロ	UL94V-0

● プラグ

部品	材質	色 / 処理	備考
端子	銅合金	部分金めっき	—
絶縁座	ポリアミド樹脂	クロ、ダークグレー	UL94V-0
遮蔽板	ステンレス鋼	—	—
絶縁ケース	ポリアミド樹脂	クロ	UL94V-0
ガイド	ポリカーボネート樹脂	透明、クリアイエロー、クリアブルー	UL94V-0
シールドケース	ステンレス鋼	ニッケルめっき	—
シールドシェル	ステンレス鋼	ニッケルめっき	—
カバーケース	ポリカーボネート樹脂	ダークグレー	UL94V-0

製品番号の構成

製品番号から製品の仕様をご判断頂く際にご利用ください。

■ レセプタクル

IX 61 G - A - 10 P (##)

① ② ③ ④ ⑤ ⑥ ⑨

① シリーズ名	IXシリーズ	④ 嵌合キー	A : タイプ A B : タイプ B
② 実装・結線方式	61 : ライトアングル縦型 SMT 60 : ライトアングル横型 SMT 80 : 垂直型 SMT	⑤ 最大使用可能極数	10 : 10 極 8 : 8 極
		⑥ 端子極性	P : 雄端子 S : 雌端子
③ ギガビットイーサ対応	G	⑨ めっき種別	無印 : 金めっき (01) : パラジウムニッケルめっき+金めっき

■ プラグ

IX 40 G - A - 10 S - CV 7.0 (##)

① ② ③ ④ ⑤ ⑥ ⑦ ⑧ ⑨

① シリーズ名	IXシリーズ	⑤ 最大使用可能極数	10 : 10 極 8(注) : 8 極
② 実装・結線方式	40 : 手はんだ結線 30 : 圧接結線 (AWG#26 ~ 28 対応、芯線外径φ 0.95 ~ 1.05) 31 : 圧接結線 (AWG#24 ~ 25 対応、芯線外径φ 1.1 ~ 1.25) 32 : 圧接結線 (AWG#22 対応、芯線外径φ 1.4 ~ 1.6)	⑥ 端子極性	P : 雄端子 S : 雌端子
		⑦ プラグカバー ケーブル出し口方向	CV : ストレート CVL1 : ケーブル下出し CVL2 : ケーブル上出し
③ ギガビットイーサ対応	G	⑧ 適合ケーブル径	(7.0) : シース外径φ 6.3 ~ 7.2
④ 嵌合キー	A : タイプ A B : タイプ B	⑨ めっき種別	無印 : 金めっき (01) : パラジウムニッケルめっき+金めっき

(注) 端子 No.3、8 は圧接部ガイドに芯線を通す穴がございません。

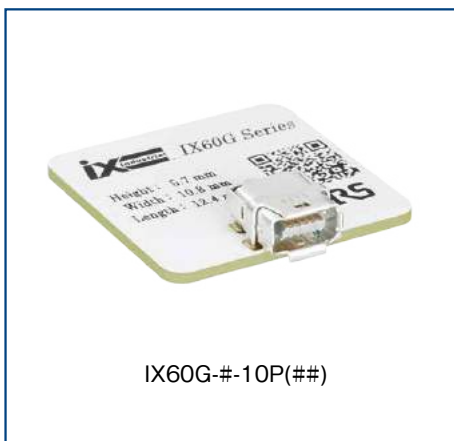
コネクタの組み合わせ図

●レセプタクル

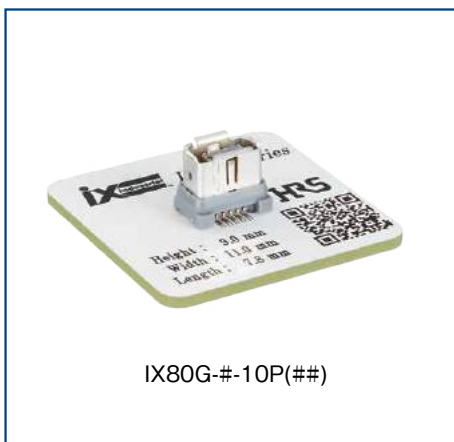
ライトアングル 縦型



ライトアングル 横型



垂直型



●プラグ

ストレート



ライトアングル ケーブル下出し



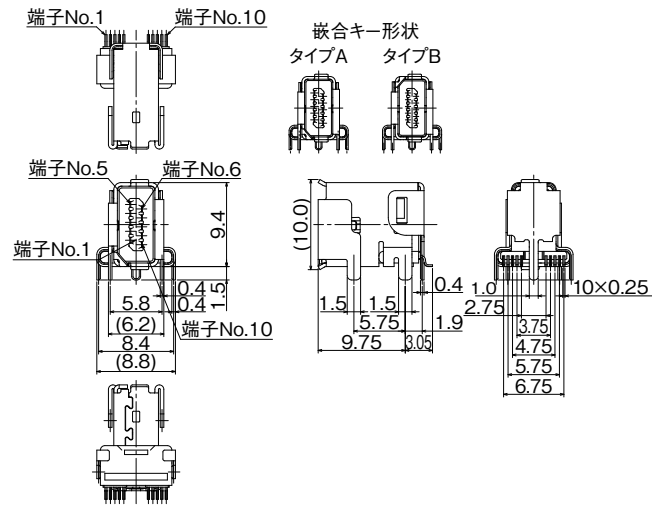
ライトアングル ケーブル上出し



(注) 嵌合キー (タイプ A、B) はプラグとレセプタクルで同じものを使用ください。

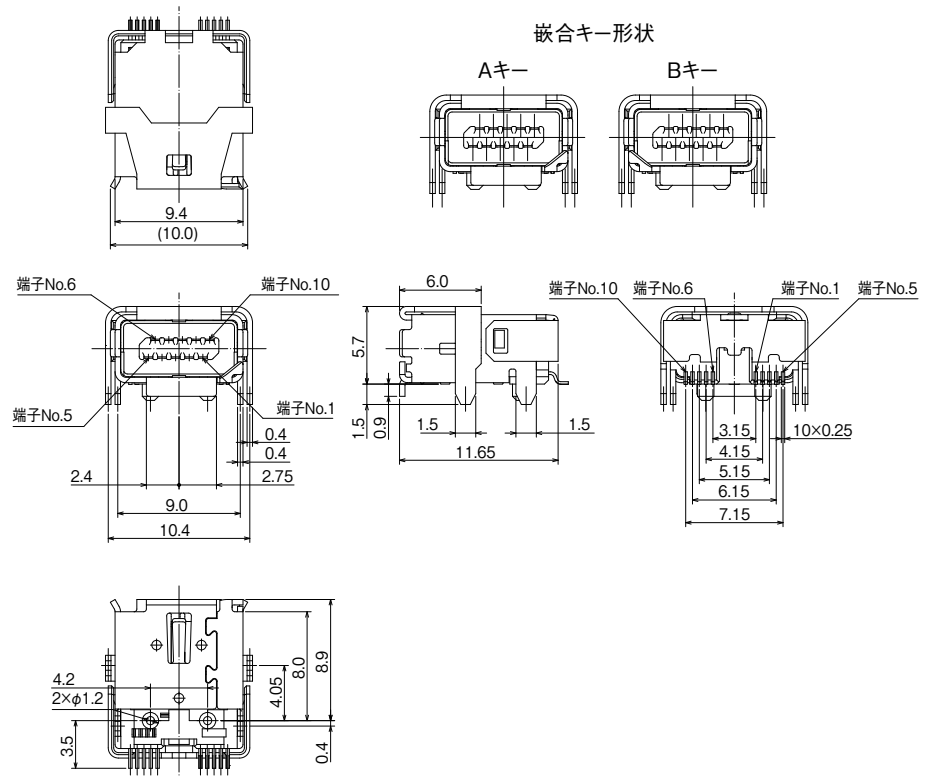
レセプタクル

ライトアングル 縦型



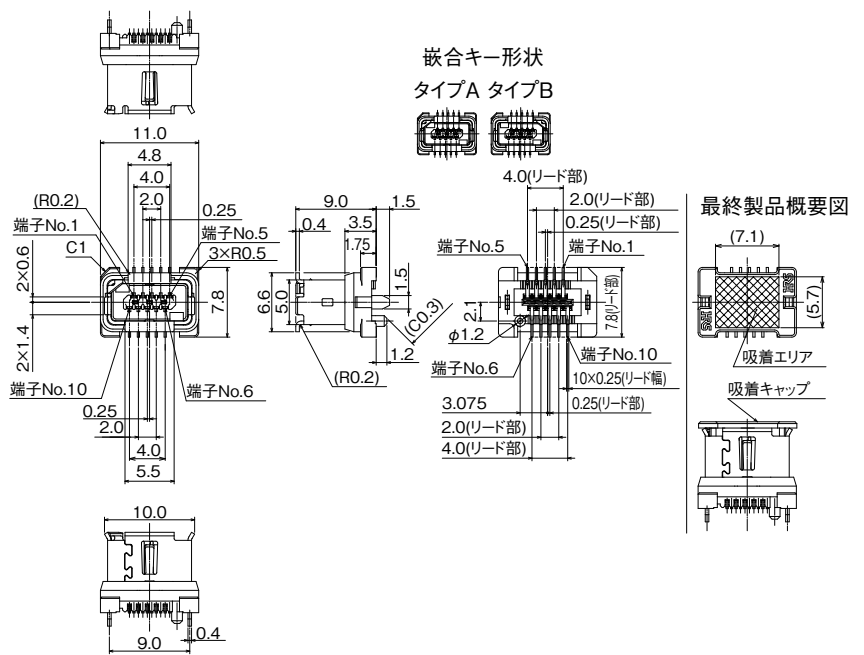
製品番号	HRS No.	接触部めっき仕様	購入単位
IX61G-A-10P	CL0251-0021-0-00	金めっき 0.2 μ m	1 リール 400 個 巻き
IX61G-A-10P(01)	CL0251-0021-0-01	パラジウムニッケルめっき 0.75 μ m + 金めっき 0.05 μ m	
IX61G-B-10P	CL0251-0026-0-00	金めっき 0.2 μ m	
IX61G-B-10P(01)	CL0251-0026-0-01	パラジウムニッケルめっき 0.75 μ m + 金めっき 0.05 μ m	

ライトアングル 横型



製品番号	HRS No.	接触部めっき仕様	購入単位
IX60G-A-10P	CL0251-0016-0-00	金めっき 0.2 μ m	1 リール 550 個 巻き
IX60G-A-10P(01)	CL0251-0016-0-01	パラジウムニッケルめっき 0.75 μ m + 金めっき 0.05 μ m	
IX60G-B-10P	CL0251-0017-0-00	金めっき 0.2 μ m	
IX60G-B-10P(01)	CL0251-0017-0-01	パラジウムニッケルめっき 0.75 μ m + 金めっき 0.05 μ m	

垂直型

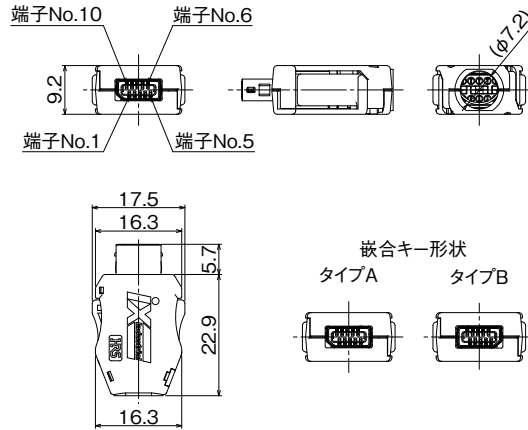


製品番号	HRS No.	接触部めっき仕様	購入単位
IX80G-A-10P	CL0251-0018-0-00	金めっき 0.2 μm	1 リール 450 個 巻き
IX80G-A-10P(01)	CL0251-0018-0-01	パラジウムニッケルめっき 0.75 μm + 金めっき 0.05 μm	
IX80G-B-10P	CL0251-0019-0-00	金めっき 0.2 μm	
IX80G-B-10P(01)	CL0251-0019-0-01	パラジウムニッケルめっき 0.75 μm + 金めっき 0.05 μm	

(注) この製品はどの装着機にも対応できるようにキャップを取り付けたものです。
このままでは嵌合できませんので、キャップを外してご使用ください。

プラグ

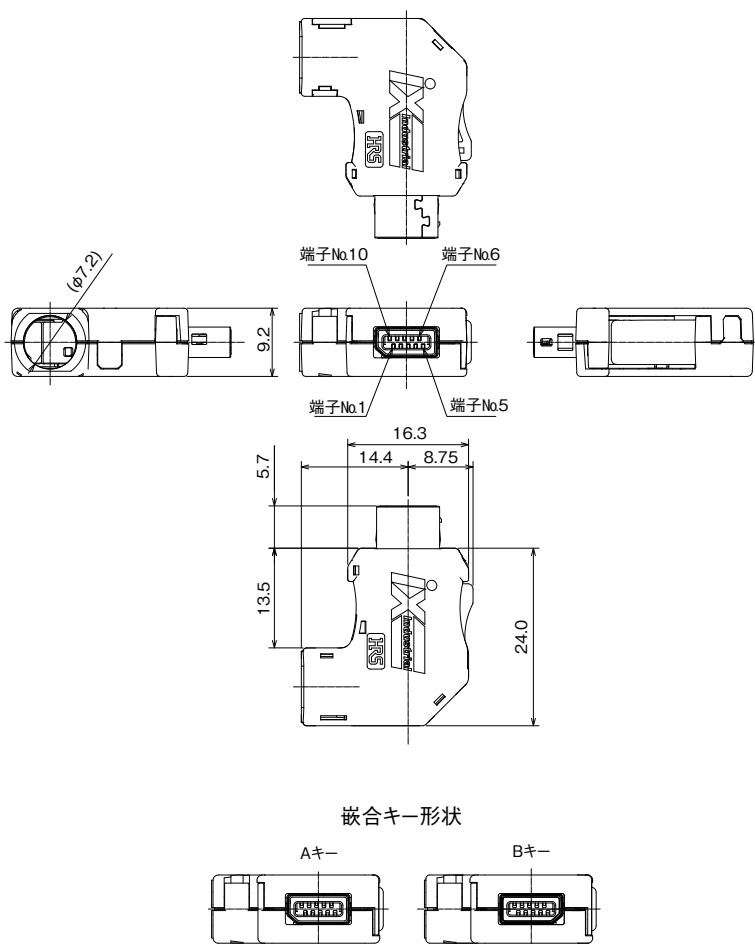
ストレート



製品番号	HRS No.	接触部めっき仕様	購入単位
IX40G-A-10S-CV(7.0)	CL0251-0022-0-00	金めっき 0.2 μm	1トレイ 100個 入り
IX40G-A-10S-CV(7.0)(01)	CL0251-0022-0-01	パラジウムニッケルめっき 0.75 μm + 金めっき 0.05 μm	
IX40G-B-10S-CV(7.0)	CL0251-0032-0-00	金めっき 0.2 μm	
IX40G-B-10S-CV(7.0)(01)	CL0251-0032-0-01	パラジウムニッケルめっき 0.75 μm + 金めっき 0.05 μm	
IX30G-A-10S-CV(7.0)	CL0251-0020-0-00	金めっき 0.2 μm	
IX30G-A-10S-CV(7.0)(01)	CL0251-0020-0-01	パラジウムニッケルめっき 0.75 μm + 金めっき 0.05 μm	
IX30G-B-10S-CV(7.0)	CL0251-0025-0-00	金めっき 0.2 μm	
IX30G-B-10S-CV(7.0)(01)	CL0251-0025-0-01	パラジウムニッケルめっき 0.75 μm + 金めっき 0.05 μm	
IX31G-A-10S-CV(7.0)	CL0251-0023-0-00	金めっき 0.2 μm	
IX31G-A-10S-CV(7.0)(01)	CL0251-0023-0-01	パラジウムニッケルめっき 0.75 μm + 金めっき 0.05 μm	
IX31G-B-10S-CV(7.0)	CL0251-0024-0-00	金めっき 0.2 μm	
IX31G-B-10S-CV(7.0)(01)	CL0251-0024-0-01	パラジウムニッケルめっき 0.75 μm + 金めっき 0.05 μm	
IX32G-A-8S-CV(7.0)((注))	CL0251-0042-0-00	金めっき 0.2 μm	
IX32G-A-8S-CV(7.0)(01)(注)	CL0251-0042-0-01	パラジウムニッケルめっき 0.75 μm + 金めっき 0.05 μm	
IX32G-B-8S-CV(7.0)(注)	CL0251-0043-0-00	金めっき 0.2 μm	
IX32G-B-8S-CV(7.0)(01)(注)	CL0251-0043-0-01	パラジウムニッケルめっき 0.75 μm + 金めっき 0.05 μm	

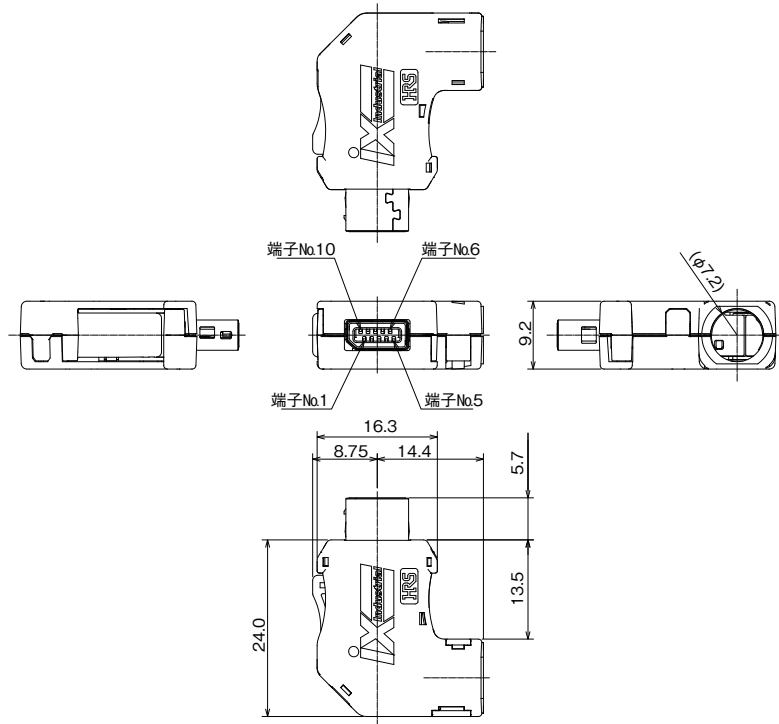
(注)IX32Gは8芯まで結線可能です。
端子No.3、8は圧接部ガイドに芯線を通す穴がございません。

ライトアングル ケーブル下出し

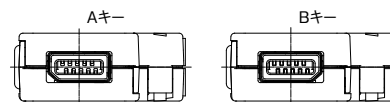


製品番号	HRS No.	接触部めっき仕様	購入単位
IX30G-A-10S-CVL1(7.0)	CL0251-0063-0-00	金めっき 0.2 μ m	1トレイ 100個 入り
IX30G-A-10S-CVL1(7.0)(01)	CL0251-0063-0-01	パラジウムニッケルめっき 0.75 μ m + 金めっき 0.05 μ m	
IX30G-B-10S-CVL1(7.0)	CL0251-0064-0-00	金めっき 0.2 μ m	
IX30G-B-10S-CVL1(7.0)(01)	CL0251-0064-0-01	パラジウムニッケルめっき 0.75 μ m + 金めっき 0.05 μ m	
IX31G-A-10S-CVL1(7.0)	CL0251-0067-0-00	金めっき 0.2 μ m	
IX31G-A-10S-CVL1(7.0)(01)	CL0251-0067-0-01	パラジウムニッケルめっき 0.75 μ m + 金めっき 0.05 μ m	
IX31G-B-10S-CVL1(7.0)	CL0251-0068-0-00	金めっき 0.2 μ m	
IX31G-B-10S-CVL1(7.0)(01)	CL0251-0068-0-01	パラジウムニッケルめっき 0.75 μ m + 金めっき 0.05 μ m	
IX32G-A-8S-CVL1(7.0)	CL0251-0071-0-00	金めっき 0.2 μ m	
IX32G-A-8S-CVL1(7.0)(01)	CL0251-0071-0-01	パラジウムニッケルめっき 0.75 μ m + 金めっき 0.05 μ m	
IX32G-B-8S-CVL1(7.0)	CL0251-0072-0-00	金めっき 0.2 μ m	
IX32G-B-8S-CVL1(7.0)(01)	CL0251-0072-0-01	パラジウムニッケルめっき 0.75 μ m + 金めっき 0.05 μ m	
IX40G-A-10S-CVL1(7.0)	CL0251-0075-0-00	金めっき 0.2 μ m	
IX40G-A-10S-CVL1(7.0)(01)	CL0251-0075-0-01	パラジウムニッケルめっき 0.75 μ m + 金めっき 0.05 μ m	
IX40G-B-10S-CVL1(7.0)	CL0251-0076-0-00	金めっき 0.2 μ m	
IX40G-B-10S-CVL1(7.0)(01)	CL0251-0076-0-01	パラジウムニッケルめっき 0.75 μ m + 金めっき 0.05 μ m	

ライトアングル ケーブル上出し



嵌合キー形状

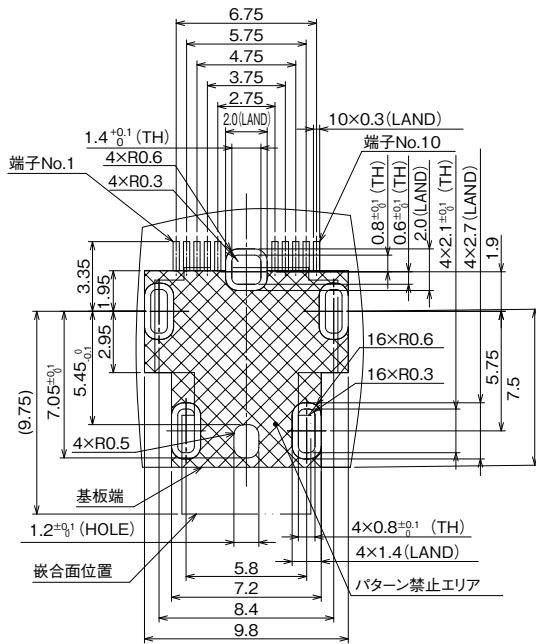


製品番号	HRS No.	接触部めっき仕様	購入単位
IX30G-A-10S-CVL2(7.0)	CL0251-0065-0-00	金めっき 0.2 μ m	1トレイ 100個 入り
IX30G-A-10S-CVL2(7.0)(01)	CL0251-0065-0-01	パラジウムニッケルめっき 0.75 μ m + 金めっき 0.05 μ m	
IX30G-B-10S-CVL2(7.0)	CL0251-0066-0-00	金めっき 0.2 μ m	
IX30G-B-10S-CVL2(7.0)(01)	CL0251-0066-0-01	パラジウムニッケルめっき 0.75 μ m + 金めっき 0.05 μ m	
IX31G-A-10S-CVL2(7.0)	CL0251-0069-0-00	金めっき 0.2 μ m	
IX31G-A-10S-CVL2(7.0)(01)	CL0251-0069-0-01	パラジウムニッケルめっき 0.75 μ m + 金めっき 0.05 μ m	
IX31G-B-10S-CVL2(7.0)	CL0251-0070-0-00	金めっき 0.2 μ m	
IX31G-B-10S-CVL2(7.0)(01)	CL0251-0070-0-01	パラジウムニッケルめっき 0.75 μ m + 金めっき 0.05 μ m	
IX32G-A-8S-CVL2(7.0)	CL0251-0073-0-00	金めっき 0.2 μ m	
IX32G-A-8S-CVL2(7.0)(01)	CL0251-0073-0-01	パラジウムニッケルめっき 0.75 μ m + 金めっき 0.05 μ m	
IX32G-B-8S-CVL2(7.0)	CL0251-0074-0-00	金めっき 0.2 μ m	
IX32G-B-8S-CVL2(7.0)(01)	CL0251-0074-0-01	パラジウムニッケルめっき 0.75 μ m + 金めっき 0.05 μ m	
IX40G-A-10S-CVL2(7.0)	CL0251-0077-0-00	金めっき 0.2 μ m	
IX40G-A-10S-CVL2(7.0)(01)	CL0251-0077-0-01	パラジウムニッケルめっき 0.75 μ m + 金めっき 0.05 μ m	
IX40G-B-10S-CVL2(7.0)	CL0251-0078-0-00	金めっき 0.2 μ m	
IX40G-B-10S-CVL2(7.0)(01)	CL0251-0078-0-01	パラジウムニッケルめっき 0.75 μ m + 金めっき 0.05 μ m	

推奨ランドパターン寸法図

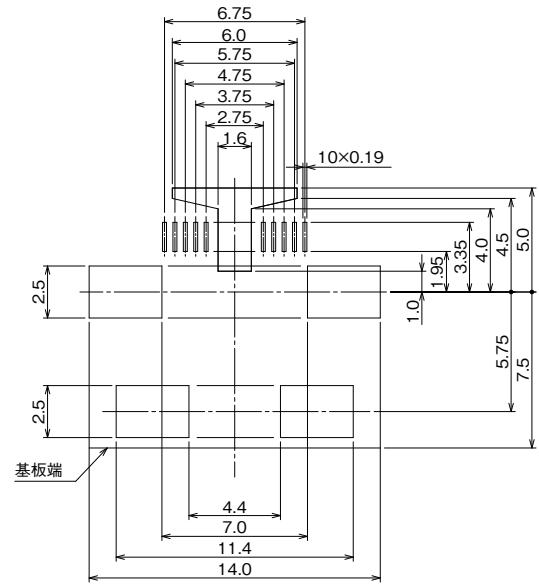
● IX61G-#-10P

取付基板参考寸法図(部品実装面側)(t= 1.6)



(注) 記載のない寸法公差は± 0.05 以下に抑えてください。

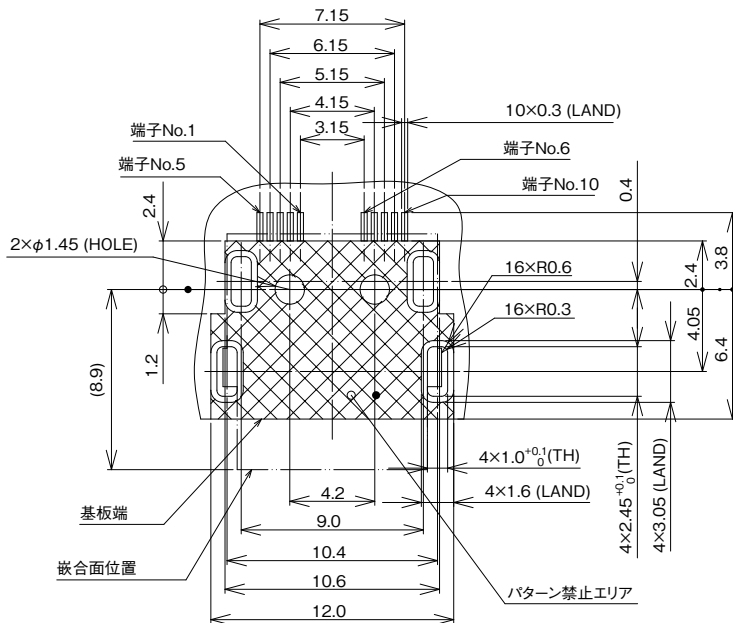
メタルマスク参考寸法図(t= 0.15)



(注) 記載のない寸法公差は ± 0.02 以下に抑えてください。

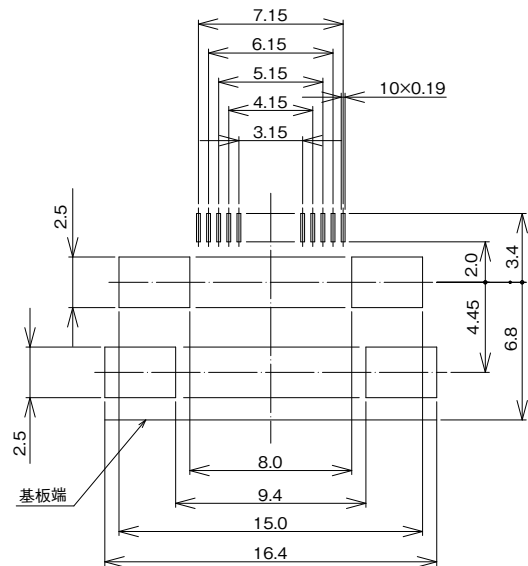
● IX60G-#-10P

取付基板参考寸法図(部品実装面側) (t=1.6)



(注) 記載のない寸法公差は± 0.05 以下に抑えてください。

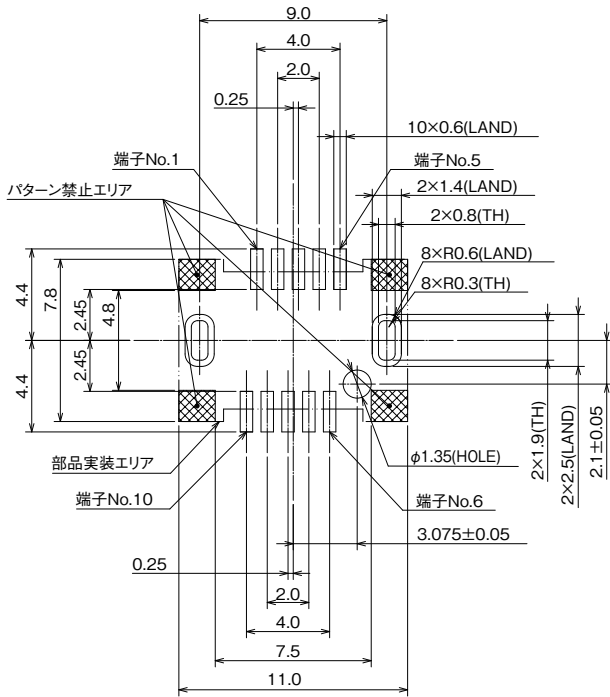
メタルマスク参考寸法図(t=0.15)



(注) 記載のない寸法公差は ± 0.02 以下に抑えてください。

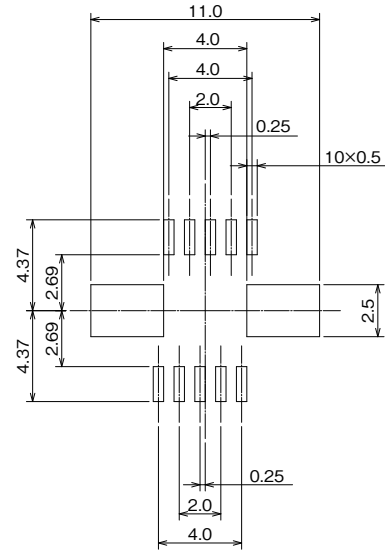
● IX80G-#-10P

取付基板参考寸法図(部品実装面側)(t= 1.6)



(注) 記載のない寸法公差は±0.05以下に抑えてください。

メタルマスク参考寸法図(t= 0.15)

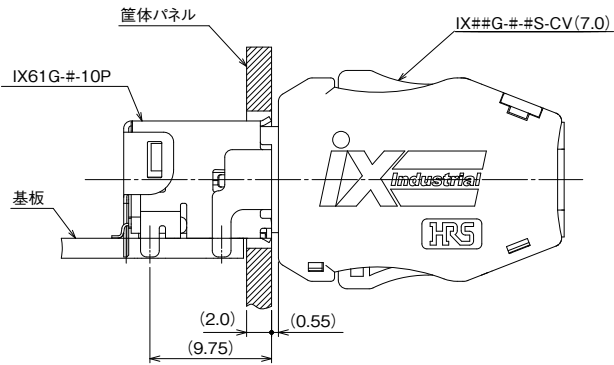


(注) 記載のない寸法公差は±0.02以下に抑えてください。

パネル取り付け寸法図

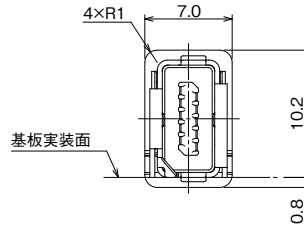
●IX61G-#-10P

嵌合状態図



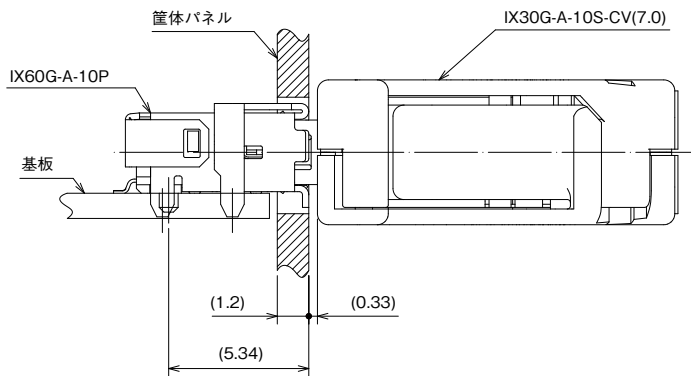
参考筐体パネルカットアウト寸法

(注)寸法は参考寸法になります。



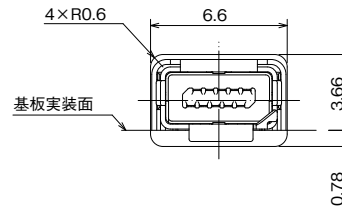
●IX60G-#-10P

嵌合状態図(FREE)



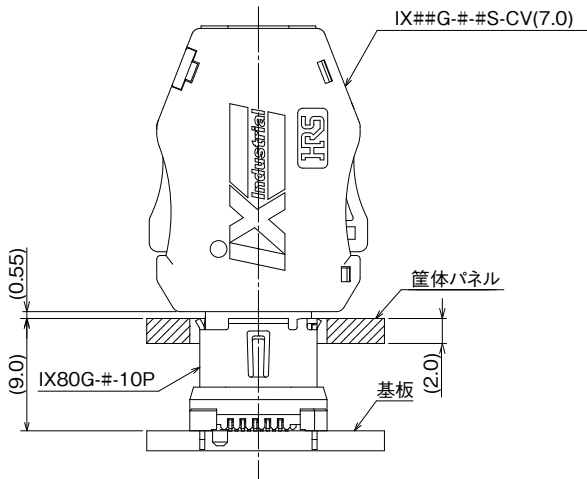
参考筐体パネルカットアウト(FREE)

(注)寸法は参考寸法になります。



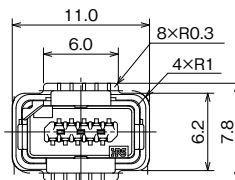
●IX80G-#-10P

嵌合状態図



参考筐体パネルカットアウト寸法

(注)寸法は参考寸法になります。



ハーネス治具

製品番号	HRS No.	適合コネクタ
HT803/IXG-8/10S-63-72	CL0902-2218-0-00	IX##G-##-##S-CV(7.0)
HT803/IXG-10S-CVL-70	CL0902-2223-0-00	IX##G-##-##S-CVL1(7.0) IX##G-##-##S-CVL2(7.0)

配線認証試験用フルーク・ネットワークス製アダプタ

本アダプタを使用するには、フルーク・ネットワークス製DSX CableAnalyzer™シリーズが必要となります。

製品番号	HRS No.
DSX-CHA-5-IX-S	CL0251-1001-0-00

(注)DSX CableAnalyzer™は、フルーク・ネットワークスの登録商標です。

ご検討にあたって

本カタログに記載の仕様は参考値となります。

ご採用の検討や注文に際しては、あらかじめ、「図面」・「製品規格表」の確認をお願いいたします。

ケーブルとの組み合わせで使用するコネクタにつきましては、必ず適合ケーブルをご使用ください。

適合外ケーブルをご検討の場合は、弊社販売窓口までお問い合わせください。

弊社指定の工具以外による結線加工については保証の対象外となります。

下記の用途へのご使用を検討される場合、必ず弊社販売窓口までご相談ください。条件によって保証可否を検討させていただきます。

(自動車車載、医療機器、公共インフラ、航空宇宙/防衛等の極めて高い信頼性を要求される機器)