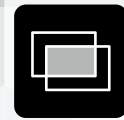


QR/P8 Series

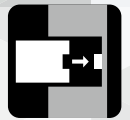
角形、超小型、多極、ラック & パネル圧着コネクタ



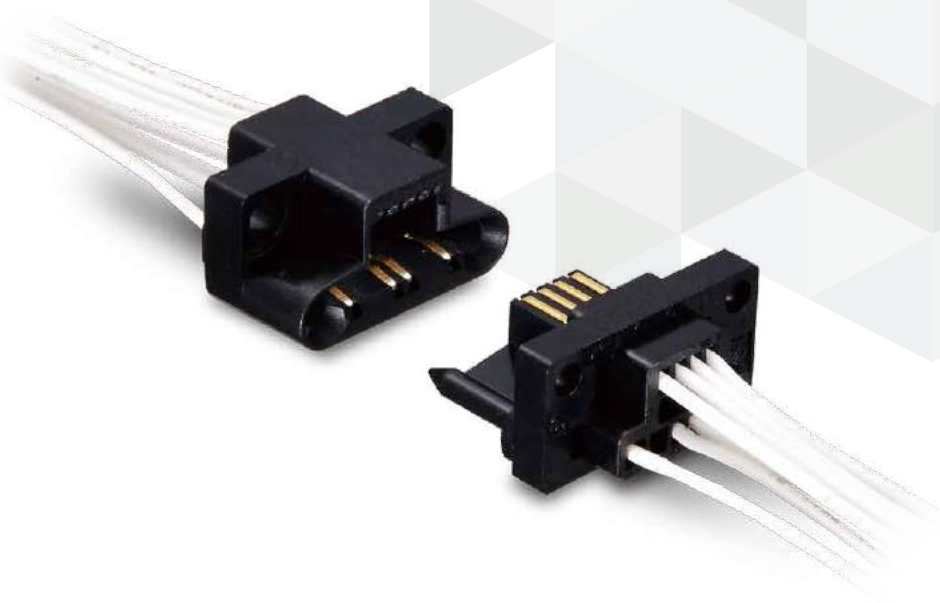
Compact



Floating



Plug-In



概要

QR/P8シリーズはプラグ・イン接続の角形、超小型、多極、ラック&パネル圧着コネクタとして好評を頂いている、QR/P、QR/P1、QR/P4シリーズのコンパクト化を図り、更に高密度実装化を可能にした超小型ラック&パネルコネクタです。極数は8、12、および20極の3種類で、電線の接続は作業性と信頼性の高い圧着結線です。

特長

1. QR/P4シリーズより、同極数で小型化構造（当社比20%減）
2. ガイドピンを絶縁物と一体化する事で、小型化。
3. 段付きビスを使用する事で、フローティング構造を可能。
4. UL、CSA、TÜV取得済

製品規格

使用温度範囲	-10 ~ +60°C	
定格電流	電源部	最大 3A (20 AWG 使用時)
	信号部	最大 2A (24 AWG 使用時)
定格電圧	電源部	300V AC
	信号部	30V AC
接触抵抗	1A DC にて 30mΩ以下	
絶縁抵抗	500V DC にて 1000MΩ以上	
耐電圧	電源部	2000V AC を 1 分間印加
	信号部	500V AC を 1 分間印加

安全規格			UL、CSA	TÜV	
使用温度範囲			-10 ~ +60°C		
定格電流	20 AWG		3A	2.5A	
	22 AWG			2A	1A
	24 AWG	電源部	1A		
		信号部			
	26 AWG				
28 AWG					
定格電圧	電源部		300V AC	380V AC	
	信号部		30V AC	30V AC	

材質・処理

部品	材質	色・処理	備考
絶縁物	ポリカーボネート樹脂	黒色	UL94V-0
端子	りん青銅	部分金めっき (ニッケル下地)	-

製品番号の構成

製品番号から製品の仕様をご判断頂く際にご利用ください。

コネクタユニット

QR/P8 - 12 P - C (21)

① ② ③ ④ ⑤

端子

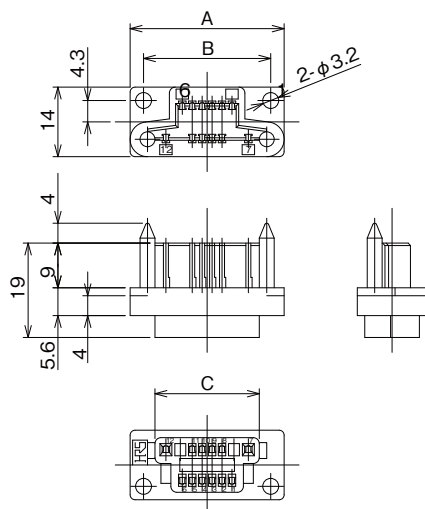
QR/P8 - PC - 1 1 1

① ⑥ ⑦ ⑧ ⑨

① シリーズ名	QR/P8	⑥ 端子形状	PC : 雄圧着端子 SC : 雌圧着端子
② 極数	8、12、20	⑦ 端子形態	1 : バラ端子 2 : 連続端子
③ 絶縁物嵌合部形状	P : 雄絶縁ケース S : 雌絶縁ケース	⑧ 適合電線	1 : 太線用 20 ~ 24 AWG ... 両サイド 2 端子穴用 2 : 細線用 24 ~ 28 AWG
④ 端子結線方式	C : 圧着結線	⑨ 表面処理	1 : 部分金めっき (ニッケル下地)
⑤ 仕様内容	(21) : UL、CSA、TUV 取得品		

ハウジング

雄形ハウジング

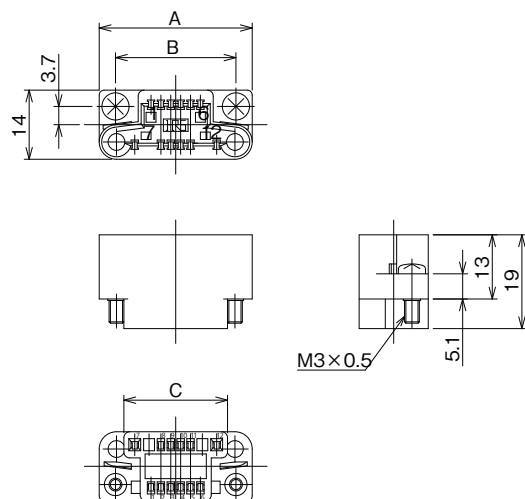


単位：mm

製品番号	HRS No.	極数	A	B	C	購入単位
QR/P8-8P-C(21)	CL0221-0167-3-21	8	27.0	21.6	17.0	1袋 50個入り
QR/P8-12P-C(21)	CL0221-0169-9-21	12	31.0	25.6	21.0	
QR/P8-20P-C(21)	CL0221-0171-0-21	20	39.0	33.6	29.0	

(注) 雄側及び雌側の嵌合隙間寸法は 1.5mm 以下になる様に、パネルとの組み合わせを設定してください。

雌形ハウジング



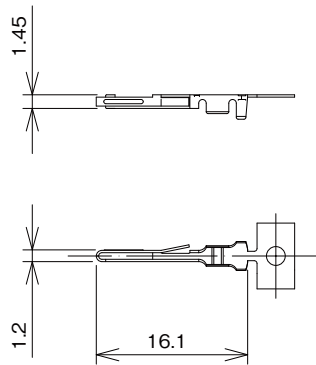
単位：mm

製品番号	HRS No.	極数	A	B	C	購入単位
QR/P8-8S-C(21)	CL0221-0168-6-21	8	27.0	20.4	17.0	1袋 50個入り
QR/P8-12S-C(21)	CL0221-0170-8-21	12	31.0	24.4	21.0	
QR/P8-20S-C(21)	CL0221-0172-3-21	20	39.0	32.4	29.0	

(注) 雄側及び雌側の嵌合隙間寸法は 1.5mm 以下になる様に、パネルとの組み合わせを設定してください。

コンタクト

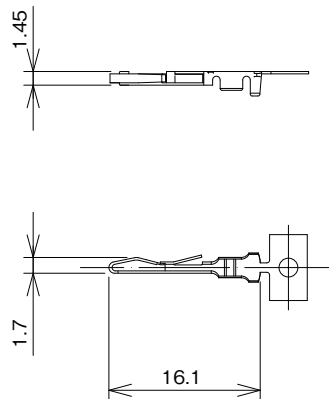
太線用雄端子 (両サイド2端子穴用)



製品番号	HRS No.	適合電線	形態	購入単位
QR/P8-PC-111	CL0221-0182-7-00	20 ~ 24 AWG	バラ	1袋 100本入り
QR/P8-PC-211	CL0221-0175-1-00		リール	1リール 8,000本巻き

(注) 適合電線 24 AWG を使用する場合、太線用端子も圧着可能ですが、細線用端子の使用を推奨致します。

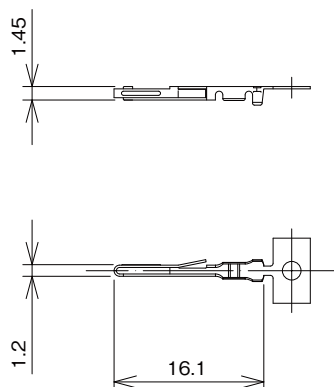
太線用雌端子 (両サイド2端子穴用)



製品番号	HRS No.	適合電線	形態	購入単位
QR/P8-SC-111(12)	CL0221-0183-0-12	20 ~ 24 AWG	バラ	1袋 100本入り
QR/P8-SC-211(12)	CL0221-0173-6-12		リール	1リール 8,000本巻き

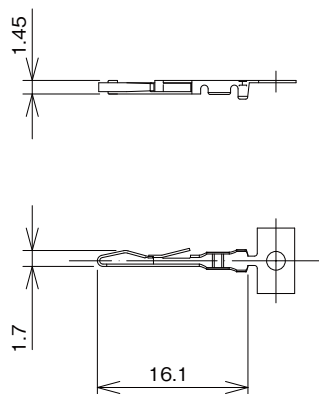
(注) 適合電線 24 AWG を使用する場合、太線用端子も圧着可能ですが、細線用端子の使用を推奨致します。

細線用雄端子



製品番号	HRS No.	適合電線	形態	購入単位
QR/P8-PC-121	CL0221-0184-2-00	24 ~ 28 AWG	バラ	1袋 100本入り
QR/P8-PC-221	CL0221-0176-4-00		リール	1リール 8,000本巻き

細線用雌端子

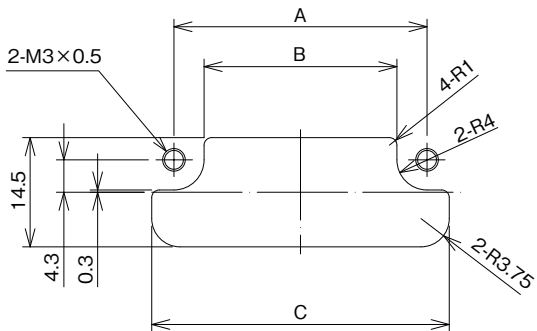


製品番号	HRS No.	適合電線	形態	購入単位
QR/P8-SC-121(12)	CL0221-0185-5-12	24 ~ 28 AWG	バラ	1袋 100本入り
QR/P8-SC-221(12)	CL0221-0174-9-12		リール	1リール 8,000本巻き

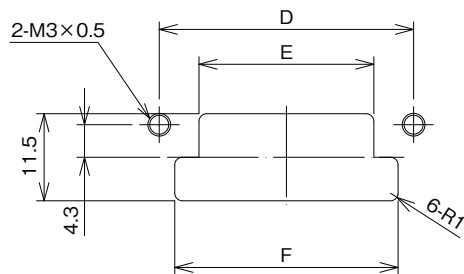
パネル取り付け寸法図

雄形ハウジング (QR/P8-#P-C)

パネルの後面からの取り付け



パネルの前面からの取り付け

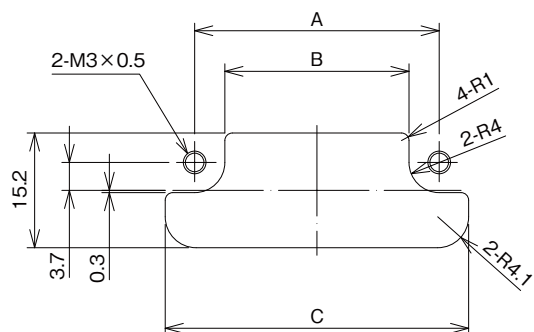


単位: mm

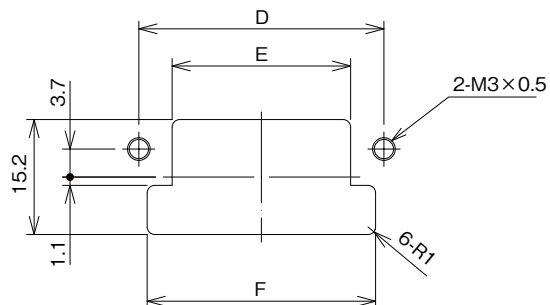
記号		8 極	12 極	20 極
後面取り付け	A	21.6	25.6	33.6
	B	13.6	17.6	25.6
	C	27.5	31.5	39.5
前面取り付け	D	21.6	25.6	33.6
	E	11.1	15.1	23.1
	F	17.5	21.5	29.5

雌形ハウジング (QR/P8-#S-C)

パネルの後面からの取り付け



パネルの前面からの取り付け



単位 : mm

記号		8 極	12 極	20 極
後面取り付け	A	20.4	24.4	32.4
	B	12.4	16.4	24.4
	C	28.2	32.2	40.2
前面取り付け	D	20.4	24.4	32.4
	E	11.6	15.6	23.6
	F	18.2	22.2	30.2

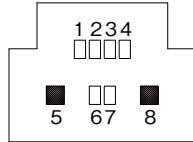
端子配列

雄形ハウジング (結線側から見た図)

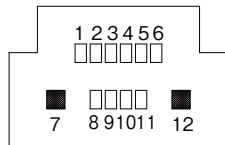
■は太線用端子端子穴 (細線用端子挿入可)

□は細線用端子端子穴

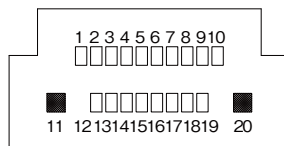
QR/P8-8P-C(21)



QR/P8-12P-C(21)



QR/P8-20P-C(21)



適用工具



手動圧着工具

自動圧着機
圧着機本体 CM-105C

種類	製品番号	HRS No.	適合端子
手動圧着工具	TC-QR/P8-111	CL0250-0030-4-00	QR/P8-PC-111 QR/P8-SC-111
	TC-QR/P8-121	CL0250-0031-7-00	QR/P8-PC-121 QR/P8-SC-121
自動圧着機用 アプリケーション	AP105-QR/P8-1	CL0901-2533-3-00	QR/P8-PC-211 QR/P8-SC-211
	AP105-QR/P8-2	CL0901-2534-6-00	QR/P8-PC-221 QR/P8-SC-221
引抜工具	TC-QR/P8-21	CL0250-0033-2-00	-

ご検討にあたって

本カタログに記載の仕様は参考値となります。

ご採用の検討や注文に際しては、あらかじめ、「図面」・「製品規格表」の確認をお願いいたします。

ケーブルとの組み合わせで使用するコネクタにつきましては、必ず適合ケーブルをご使用ください。

適合外ケーブルをご検討の場合は、弊社販売窓口までお問い合わせください。

弊社指定の工具以外による結線加工については保証の対象外となります。

下記の用途へのご使用を検討される場合、必ず弊社販売窓口までご相談ください。

条件によって保証可否を検討させていただきます。

(自動車車載、医療機器、公共インフラ、航空宇宙/ 防衛等の極めて高い信頼性を要求される機器)