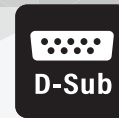


RD*B Series

RD*B 形ライトアングルタイプ D-sub コネクタ



D-Sub

D-Sub



Wide Variation



Right Angle



概要

RD*B形コネクタは、コネクタをプリント基板へ並行に実装するタイプです。プリント基板上の回路に直接接続の為、結線作業の省力化と結線の信頼性向上に最適です。極数は50極があります。

特長

1. 金属シェルを使用し、小型化、堅牢化に貢献致します。
2. はんだタイプ、圧着タイプ、リボン圧接タイプと様々な組合せが可能です。

製品規格

定格電流	3A	使用温度範囲	-55 ~ +85°C
定格電圧	350V AC		

絶縁抵抗	500V DC にて 5000MΩ以上
接触抵抗	100mA DC にて 25mΩ以下
耐電圧	1250Vr.m.s AC にて 1 分間

材質・処理

部品名	材質	色・処理	RoHS
シェル	軟鋼	ニッケルめっき	○
絶縁物	PBT 樹脂 (注)	黒色	
端子	りん青銅	ニッケルめっき+金めっき	

(注) UL94V-0

製品番号の構成

製品番号から製品の仕様をご判断頂く際にご利用ください。

RD C B - 50 P - (05)

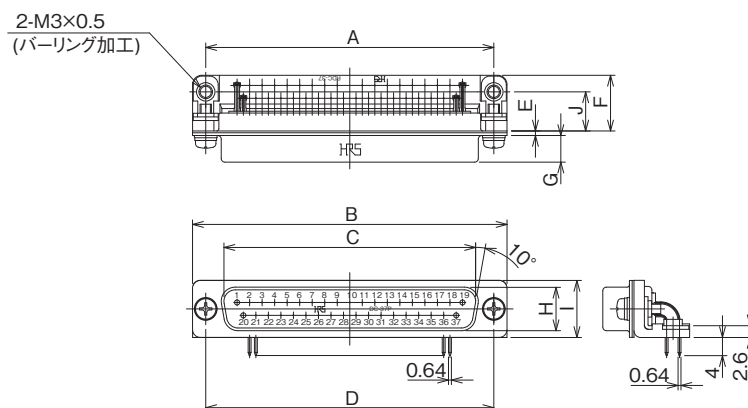
① ② ③ ④ ⑤ ⑥

① 形式名称の記号	RD: D サブライトアングルタイプ	⑤ 端子開口部形状の記号	P: 雄端子 S: 雌端子
② シェルサイズ	D		
③ コネクタユニットの形式別シリアル記号	B		
④ 極数	50	⑥ 仕様内容	(05): ニッケルめっき

ライトアングルタイプ



RDDB-50P(05)

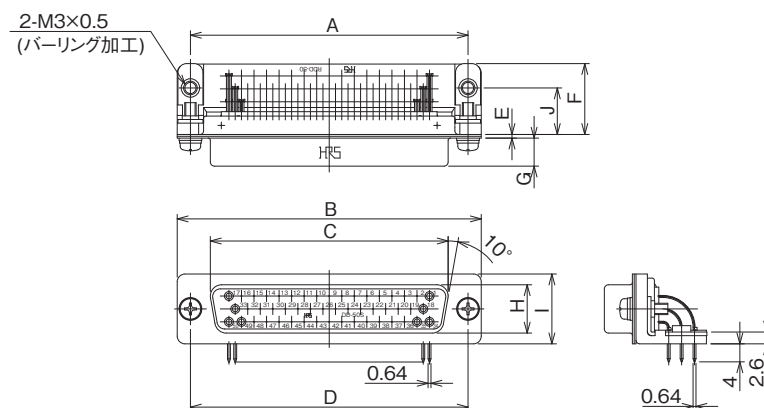


単位 : mm

製品番号	HRS No.	極数	A	B	C	D	E	F	G	H	I	J	購入単位
RDDB-50P(05)	CL0211-0440-3-05	50	61.11	66.93	52.85	61.11	1.0	15.5	5.87	11.13	15.37	10.04	1トレー 48個入り



RDDB-50S(05)



単位 : mm

製品番号	HRS No.	極数	A	B	C	D	E	F	G	H	I	J	購入単位
RDDB-50S(05)	CL0211-0441-6-05	50	61.11	66.93	52.35	61.11	0.8	15.5	6.17	10.63	15.37	10.04	1トレー 48個入り

