

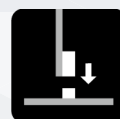
TF38 Series

0.5mm ピッチ、5.2mm ハイト、両側リード、
垂直接続タイプ FPC/FFC コネクタ

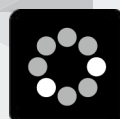
FH™ Flip-Lock Pioneer **Hirose**

P=
0.5
mm

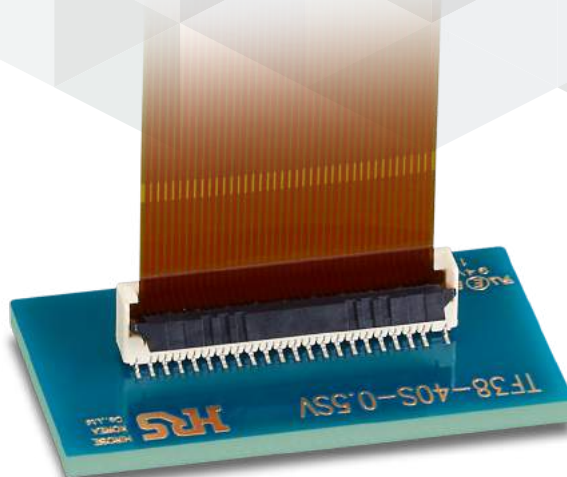
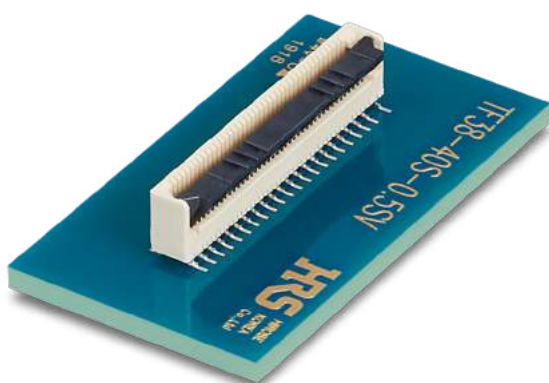
P= 0.5mm



Vertical



Wide Variation

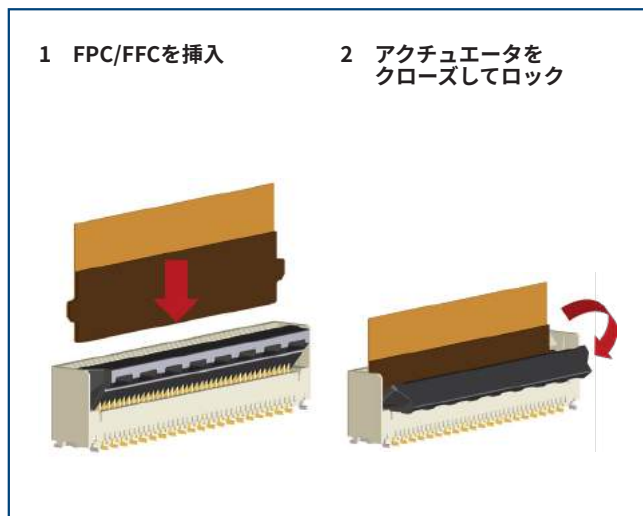


Product Page
<https://www.hirose.com/ja/product/series/TF38/>

特長

1. 優れた作業性

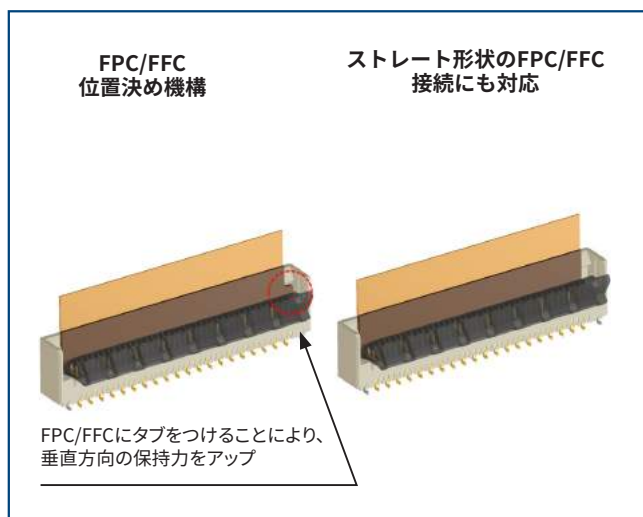
コネクタ開口部に長いテーパ付きの広いガイドを設けており、FPC/FFCを容易に挿入できます。アクチュエータの操作面も広く、スムーズなロックが可能です。



シンプルで簡単な接続作業

2. FPC/FFC位置決め機構を採用

保持力に優れ、FPC/FFC接続の高信頼性を確保しています。

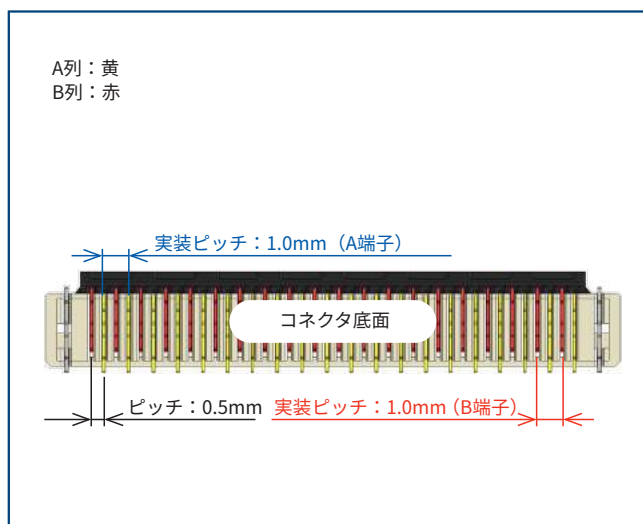


3. アクチュエータ外れ防止

各端子がアクチュエータの回転軸を支持することにより、アクチュエータ外れを防止します。

4. 実装作業性の向上

コネクタの両側に端子リード部を千鳥配列しています。
実装性を確保する、両側リードデザインです。



両側リードデザイン

5. ハロゲンフリー

コネクタに基準値以上の塩素・臭素を使用していません。

※ IEC61249-2-21 に従い定義
Br 900ppm以下、Cl 900ppm以下、
Br+Cl 1,500ppm以下

製品規格

定格電流 (注 1)	0.5A	使用温度範囲 (注 2)	-40 ~ +105°C
定格電圧	50V AC/DC	使用湿度範囲	相対湿度 90%以下 (結露しないこと)
		保存温度範囲 (注 3)	-10 ~ +50°C
		保存湿度範囲 (注 3)	相対湿度 90%以下 (結露しないこと)

適合 FPC/FFC 端末仕様	t=0.3 ± 0.03mm 金めっき
-----------------	---------------------

項目	規格	条件
接触抵抗	50mΩ 以下 FPC/FFC導体抵抗を含む	20mV AC 以下、1mA で測定
絶縁抵抗	500MΩ 以上	100V DC で測定
耐電圧	絶縁破壊がないこと	150V AC を 1 分間印加
挿抜寿命	接触抵抗: 50mΩ 以下 破損・ひび・部品のゆるみがないこと	挿抜 20 回
耐振性	1μs 以上の電氣的瞬断がないこと 接触抵抗: 50mΩ 以下 破損・ひび・部品のゆるみがないこと	周波数: 10~55Hz、片振幅: 0.75mm、 3 軸方向 各 10 サイクル
耐衝撃性	1μs 以上の電氣的瞬断がないこと 接触抵抗: 50mΩ 以下 破損・ひび・部品のゆるみがないこと	加速度: 981m/s ² 、持続時間: 6ms、 正弦半波 3 方向 各 3 回
定常状態の耐湿性	接触抵抗: 50mΩ 以下 絶縁抵抗: 50MΩ 以上 破損・ひび・部品のゆるみがないこと	温度 40 ± 2°C、湿度 90~95% の中に 96 時間放置
温度サイクル	接触抵抗: 50mΩ 以下 絶縁抵抗: 50MΩ 以上 破損・ひび・部品のゆるみがないこと	温度: -40 → +15 ~ +35 → +105 → +15 ~ +35°C 時間: 30 → 2~3 → 30 → 2~3 分 上記条件で 5 サイクル
はんだ耐熱性	外観の変形、及び端子などに著しいガタがないこと 電氣的性能に異常がないこと	リフロー: 推奨温度プロファイルをご参照ください。

- (注 1) 全芯数に定格電流を通电する場合は、定格電流の 70% でご使用下さい。
 (注 2) 通电時の温度上昇を含みます。
 (注 3) ここでの保存とは、基板搭載前の未使用品に対する長期保管状態を表します。
 基板実装後の無通電状態及び、輸送時などの一時保管状態では、使用温湿度範囲が適用されます。

材質・処理

部品	材質	色・処理	備考
絶縁物	LCP	ベージュ	UL94V-0
アクチュエータ	LCP	ブラック	
端子	りん青銅	部分金めっき	-
補強金具	りん青銅	すずめっき	

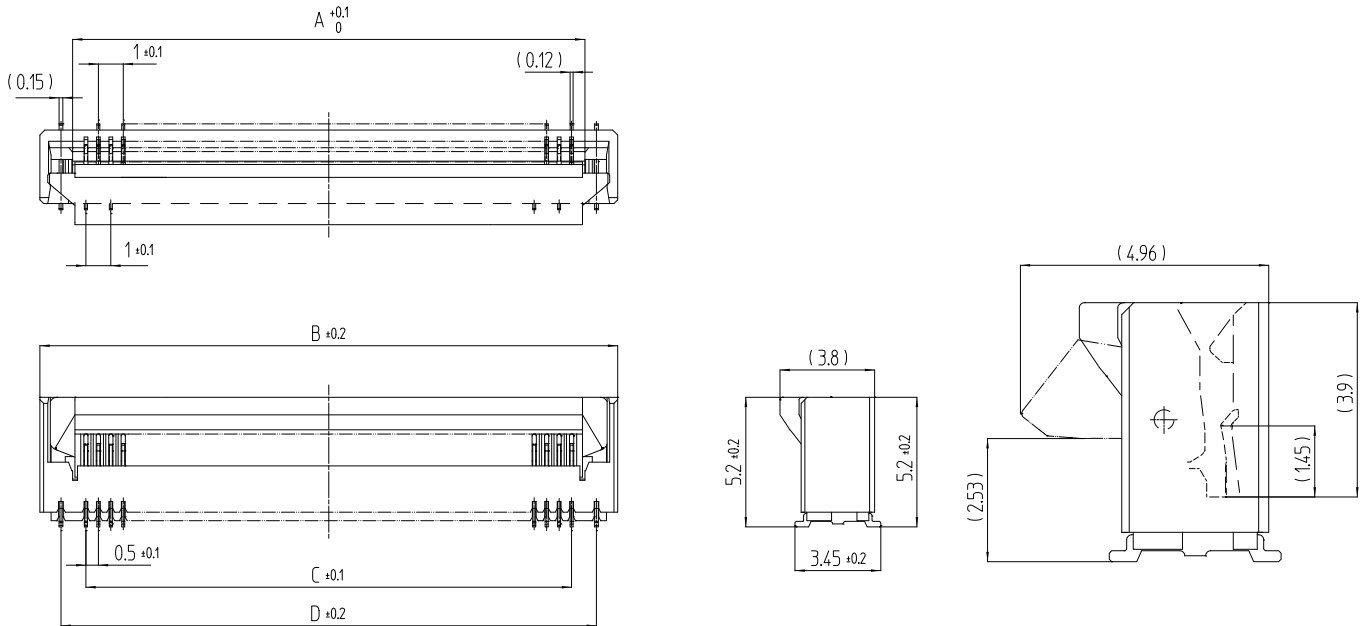
製品番号の構成

製品番号から製品の仕様をご判断頂く際にご利用ください。

TF38 - 16S - 0.5 SV (830)

① シリーズ名	TF38	⑤ 端子形状	SV: SMT 垂直実装タイプ
② 極数	16、18、20、22、24、26、30、32、 36、38、40、45、50、60 芯	⑥ 仕様	(830): 標準品、エンボス梱包 (1,000 個 / リール)
③ 端子ピッチ	0.5mm		

コネクタ寸法図

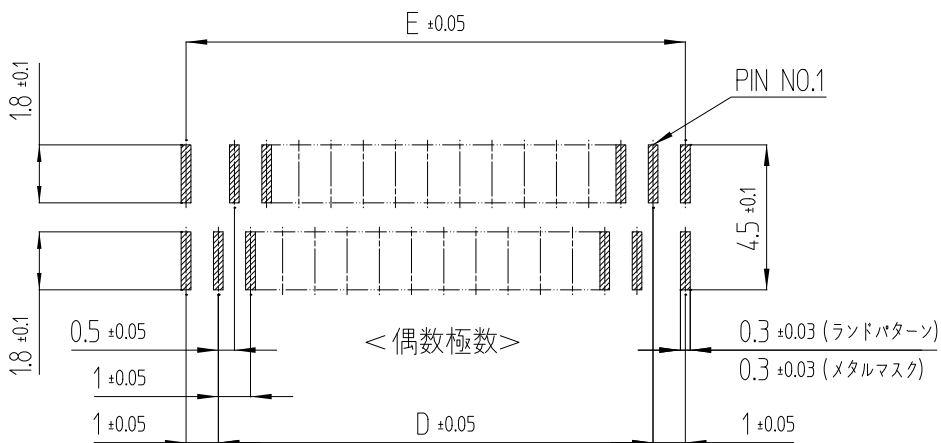
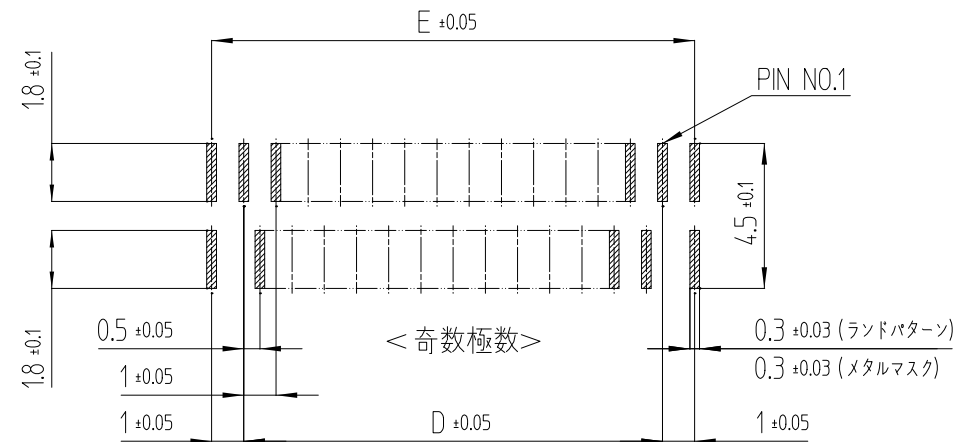


- (注 1) 端子の平坦度は、0.1mm 以下です。
 (注 2) 本製品は、エンボス梱包です。詳細は梱包仕様図をご参照ください。
 (注 3) 改良等により、ひげ逃げを追加することがありますので、ご了承ください。
 (注 4) またモールド樹脂に黒点等が発生する場合がありますが、品質には問題ありません。
 リフロー後、端子めっきが変色する場合がありますが、品質には問題ありません。

単位：mm

製品番号	HRS No.	極数	A	B	C	D	購入単位
TF38-16S-0.5SV(830)	CL0480-0470-0-30	16	8.57	11.2	7.5	9.5	1リール 1,000個 巻き
TF38-18S-0.5SV(830)	CL0480-0214-5-30	18	9.57	12.2	8.5	10.5	
TF38-20S-0.5SV(830)	CL0480-0215-8-30	20	10.57	13.2	9.5	11.5	
TF38-22S-0.5SV(830)	CL0480-0216-0-30	22	11.57	14.2	10.5	12.5	
TF38-24S-0.5SV(830)	CL0480-0372-0-30	24	12.57	15.2	11.5	13.5	
TF38-26S-0.5SV(830)	CL0480-0217-3-30	26	13.57	16.2	12.5	14.5	
TF38-30S-0.5SV(830)	CL0480-0242-0-30	30	15.57	18.2	14.5	16.5	
TF38-32S-0.5SV(830)	CL0480-0218-6-30	32	16.57	19.2	15.5	17.5	
TF38-36S-0.5SV(830)	CL0480-0207-0-30	36	18.57	21.2	17.5	19.5	
TF38-38S-0.5SV(830)	CL0480-0222-3-30	38	19.57	22.2	18.5	20.5	
TF38-40S-0.5SV(830)	CL0480-0225-1-30	40	20.57	23.2	19.5	21.5	
TF38-45S-0.5SV(830)	CL0480-0223-6-30	45	23.07	25.7	22.0	24.0	
TF38-50S-0.5SV(830)	CL0480-0219-9-30	50	25.57	28.2	24.5	26.5	
TF38-60S-0.5SV(830)	CL0480-0250-0-00	60	30.57	33.2	29.5	31.5	

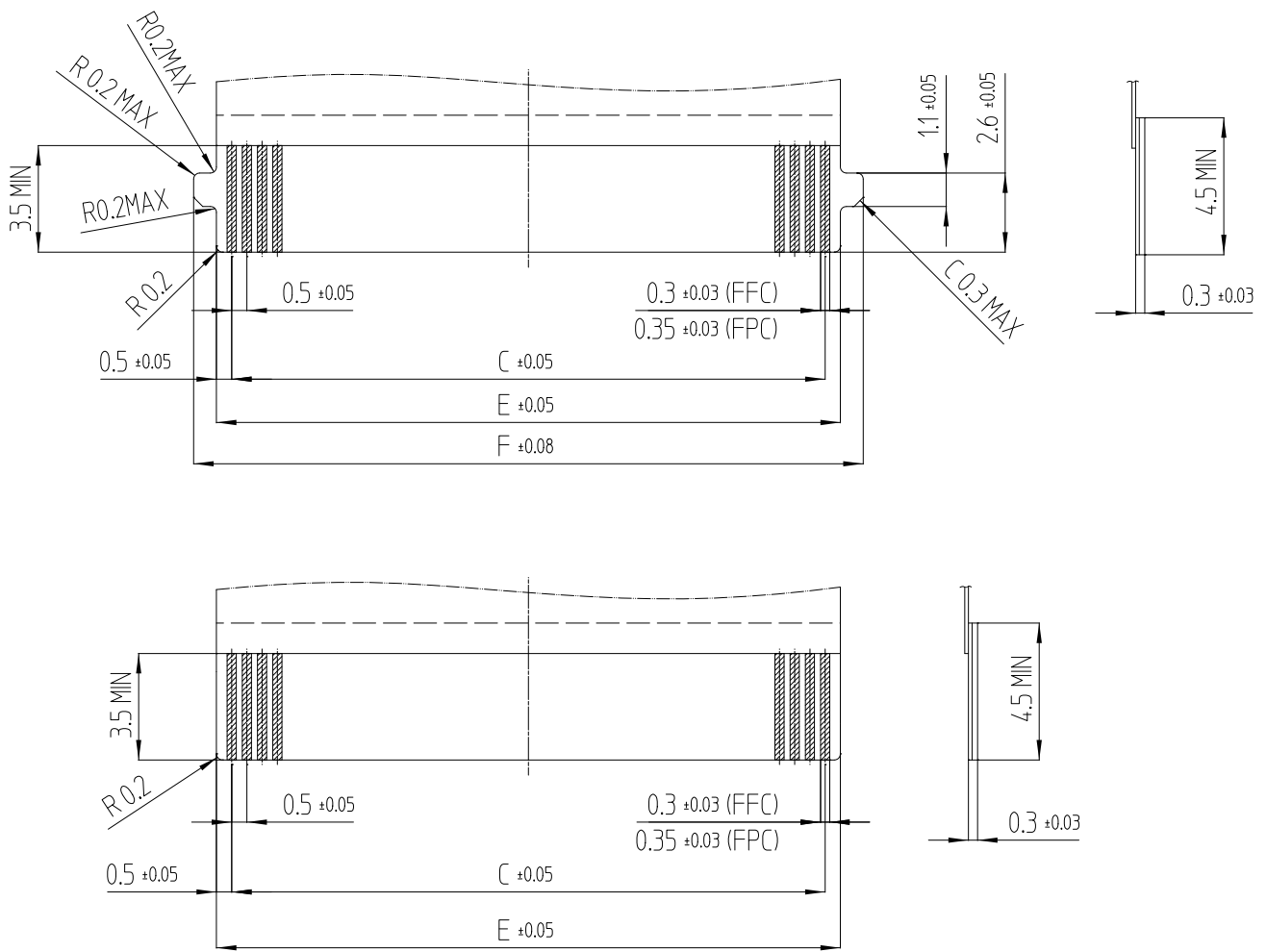
●推奨ランド、メタルマスク寸法図
(推奨メタルマスク厚:0.15mm)



単位 : mm

製品番号	HRS No.	極数	D	E
TF38-16S-0.5SV(830)	CL0480-0470-0-30	16	7.5	9.5
TF38-18S-0.5SV(830)	CL0480-0214-5-30	18	8.5	10.5
TF38-20S-0.5SV(830)	CL0480-0215-8-30	20	9.5	11.5
TF38-22S-0.5SV(830)	CL0480-0216-0-30	22	10.5	12.5
TF38-24S-0.5SV(830)	CL0480-0372-0-30	24	11.5	13.5
TF38-26S-0.5SV(830)	CL0480-0217-3-30	26	12.5	14.5
TF38-30S-0.5SV(830)	CL0480-0242-0-30	30	14.5	16.5
TF38-32S-0.5SV(830)	CL0480-0218-6-30	32	15.5	17.5
TF38-36S-0.5SV(830)	CL0480-0207-0-30	36	17.5	19.5
TF38-38S-0.5SV(830)	CL0480-0222-3-30	38	18.5	20.5
TF38-40S-0.5SV(830)	CL0480-0225-1-30	40	19.5	21.5
TF38-45S-0.5SV(830)	CL0480-0223-6-30	45	22.0	24.0
TF38-50S-0.5SV(830)	CL0480-0219-9-30	50	24.5	26.5
TF38-60S-0.5SV(830)	CL0480-0250-0-00	60	29.5	31.5

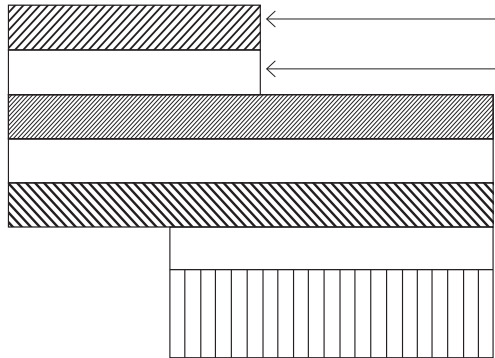
●推奨FPC/FFC寸法図



単位 : mm

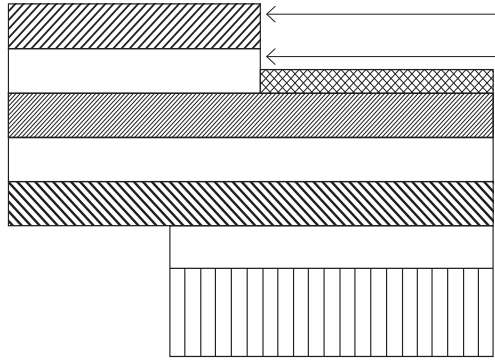
製品番号	HRS No.	極数	C	E	F
TF38-16S-0.5SV(830)	CL0480-0470-0-30	16	7.5	8.5	10.0
TF38-18S-0.5SV(830)	CL0480-0214-5-30	18	8.5	9.5	11.0
TF38-20S-0.5SV(830)	CL0480-0215-8-30	20	9.5	10.5	12.0
TF38-22S-0.5SV(830)	CL0480-0216-0-30	22	10.5	11.5	13.0
TF38-24S-0.5SV(830)	CL0480-0372-0-30	24	11.5	12.5	14.0
TF38-26S-0.5SV(830)	CL0480-0217-3-30	26	12.5	13.5	15.0
TF38-30S-0.5SV(830)	CL0480-0242-0-30	30	14.5	15.5	17.0
TF38-32S-0.5SV(830)	CL0480-0218-6-30	32	15.5	16.5	18.0
TF38-36S-0.5SV(830)	CL0480-0207-0-30	36	17.5	18.5	20.0
TF38-38S-0.5SV(830)	CL0480-0222-3-30	38	18.5	19.5	21.0
TF38-40S-0.5SV(830)	CL0480-0225-1-30	40	19.5	20.5	22.0
TF38-45S-0.5SV(830)	CL0480-0223-6-30	45	22.0	23.0	24.5
TF38-50S-0.5SV(830)	CL0480-0219-9-30	50	24.5	25.5	27.0
TF38-60S-0.5SV(830)	CL0480-0250-0-00	60	29.5	30.5	32.0

FPC部材構成 (推奨仕様)



材料名	材質	厚み (μm)
ポリエステルフィルム		(12)
接着剤	ポリエステル系熱可塑型	(30)
軟銅箔	ニッケル下地金めっき	35
接着剤	ポリエステル系	30
ポリエステル		12
接着剤	ポリエステル系	30
補強フィルム	ポリエステル系	188
	合計	295

FPC部材構成 (推奨仕様)



材料名	材質	厚み (μm)
カバーレイフィルム	ポリイミド 1mil	(25)
カバー接着剤		(25)
表面処理	ニッケル下地 1~5μm + 金めっき	3
銅箔	CU 1/3oz	35
ベース接着剤	熱硬化接着剤	25
ベースフィルム	ポリイミド 1mil	25
補材接着剤	熱硬化接着剤	30
補強フィルム	ポリイミド 7mil	175
	合計	293

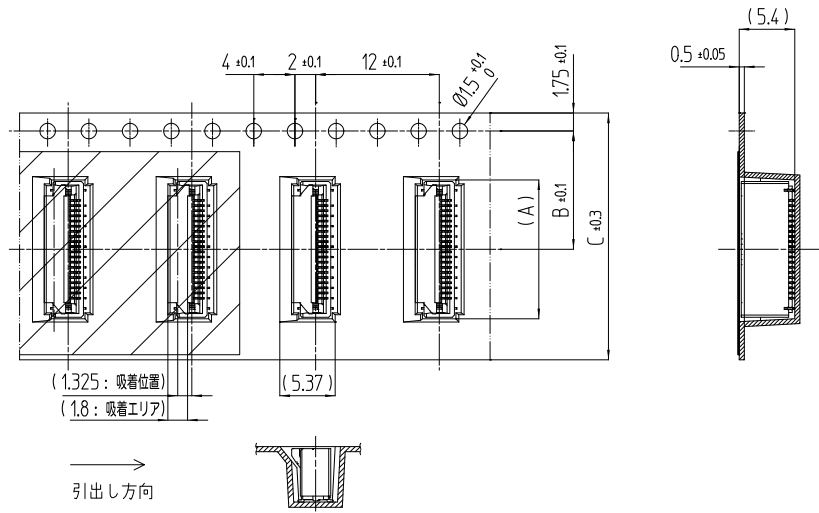
(注1) FPC/FFC 部材構成は参考例です。FPC/FFC かん合部厚は、本部材構成を参考に 0.3 ± 0.03mm にて製作願います。

(注2) 部材構成の詳細については、各 FPC/FFC メーカーにお問い合わせください。

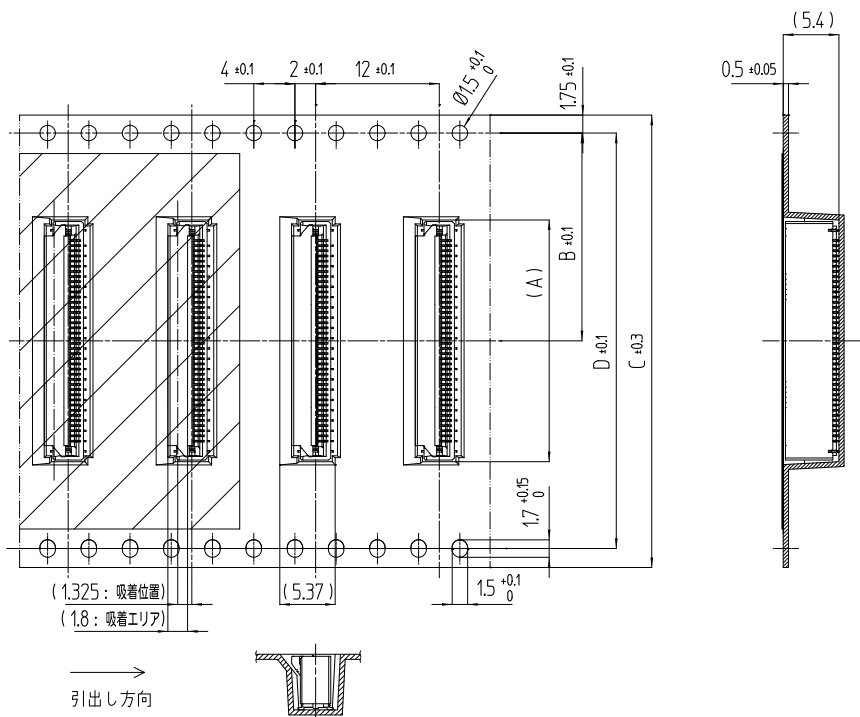
梱包仕様図

●エンボスカリヤテープ寸法図

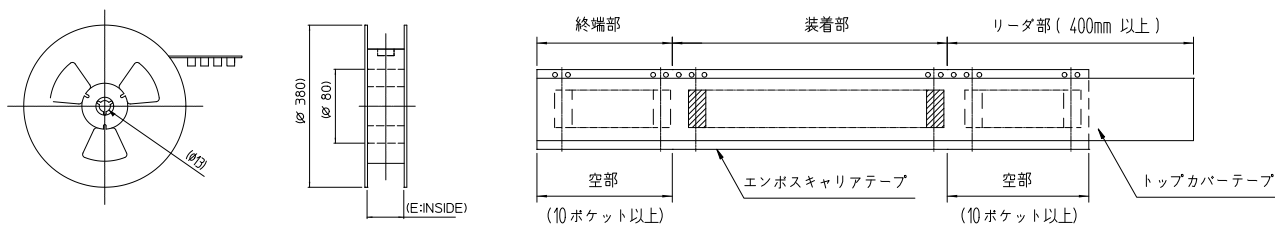
テープ幅24mm以下



テープ幅32mm以上



● リール状態寸法図



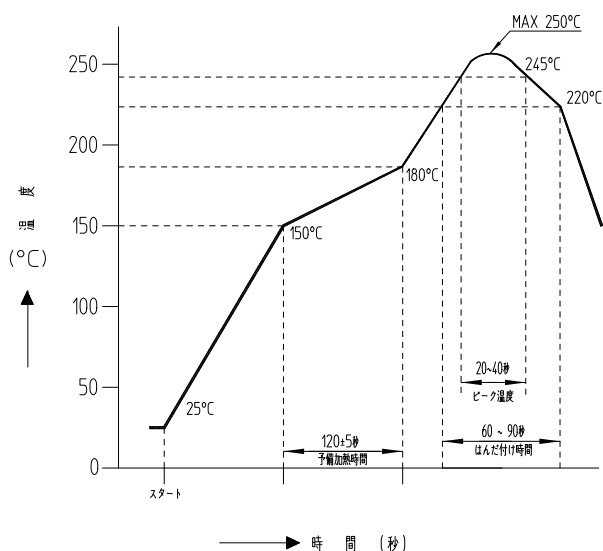
(注1) 1,000 個 / リール (エンボスリール外径 ø380mm)
 (注2) 材質

1. エンボステープ: PS (帯電防止処理)
2. カバーテープ: PET (帯電防止処理)

単位: mm

製品番号	HRS No.	極数	A	B	C	D	E
TF38-16S-0.5SV(830)	CL0480-0470-0 30	16	11.5	11.5	24	-	24.5
TF38-18S-0.5SV(830)	CL0480-0214-5 30	18	12.5	11.5	24	-	24.5
TF38-20S-0.5SV(830)	CL0480-0215-8 30	20	13.5	11.5	24	-	24.5
TF38-22S-0.5SV(830)	CL0480-0216-0 30	22	14.5	11.5	24	-	24.5
TF38-24S-0.5SV(830)	CL0480-0372-0 30	24	15.5	11.5	24	-	24.5
TF38-26S-0.5SV(830)	CL0480-0217-3 30	26	16.5	14.2	32	28.4	32.5
TF38-30S-0.5SV(830)	CL0480-0242-0 30	30	18.5	14.2	32	28.4	32.5
TF38-32S-0.5SV(830)	CL0480-0218-6 30	32	19.5	20.2	44	40.4	44.5
TF38-36S-0.5SV(830)	CL0480-0207-0 30	36	21.5	20.2	44	40.4	44.5
TF38-38S-0.5SV(830)	CL0480-0222-3 30	38	22.5	20.2	44	40.4	44.5
TF38-40S-0.5SV(830)	CL0480-0225-1 30	40	23.5	20.2	44	40.4	44.5
TF38-45S-0.5SV(830)	CL0480-0223-6 30	45	26.5	20.2	44	40.4	44.5
TF38-50S-0.5SV(830)	CL0480-0219-9 30	50	28.5	20.2	44	40.4	44.5
TF38-60S-0.5SV(830)	CL0480-0250-0 00	60	33.5	26.2	56	52.4	56.5

温度プロファイル



適用条件

リフロー方式 : 遠赤・熱風 リフロー
 リフロー炉雰囲気 : 大気
 はんだ : クリームタイプ、96.5%Sn/3%Ag/0.5%Cu
 千住金属製 M705-221CM5-32-10.5)

試験基板 : ガラスエポキシ 50 × 25 × 1.0mm
 ランド寸法 : 詳細は推奨ランド寸法図をご参照ください。
 メタルマスク寸法 : 詳細は推奨メタルマスク寸法図をご参照ください。

この温度プロファイルは上記適用条件のもので、
 クリームはんだの種類、メーカー、基板サイズ、その他の実装部材等の
 条件により異なる場合がありますので、実装状態を十分ご確認の上
 ご使用願います。

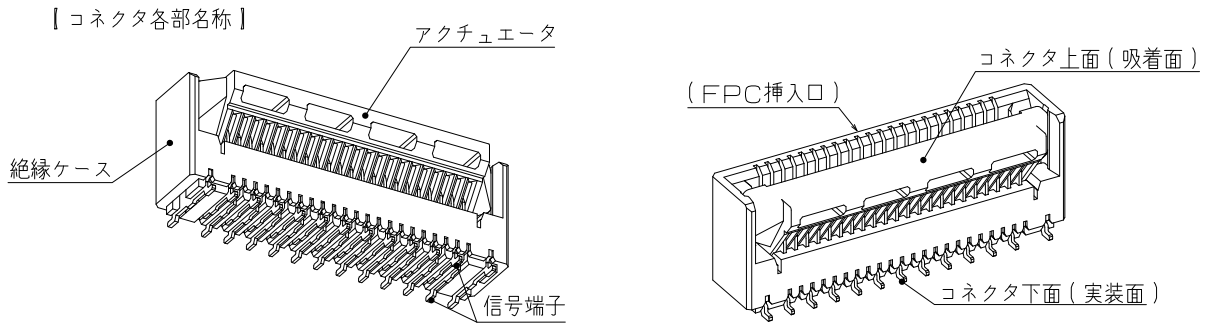
コネクタの操作方法と注意点

●操作方法

本コネクタは取り扱いについて注意が必要です。

コネクタやFPCの破損、接触不良 (かん合不良、FPCパターンの断線) を防ぐ為、以下の内容をご確認の上、ご使用ください。

なお、本コネクタはFPC/FFCに対応していますが、便宜上FPCのみの記載とします。



1. 初期納入状態

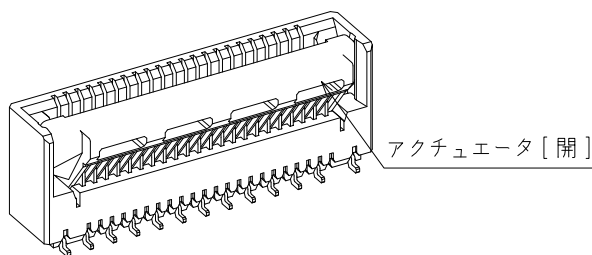
アクチュエータ閉じ状態で納入いたします。

FPCを挿入する前に、アクチュエータを操作する必要はありません。

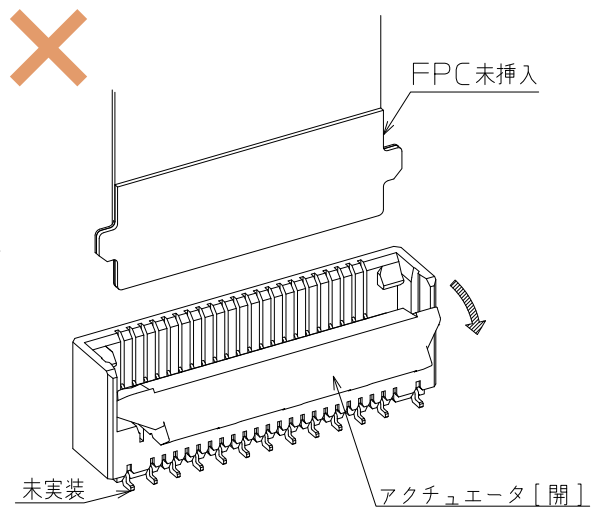
[注意]

- ・ FPC未挿入状態でアクチュエータを開けないようにしてください。(例1)
- ・ 基板未実装の状態でコネクタの操作を行わないでください。(例1)

－ 納入状態 －



例1)

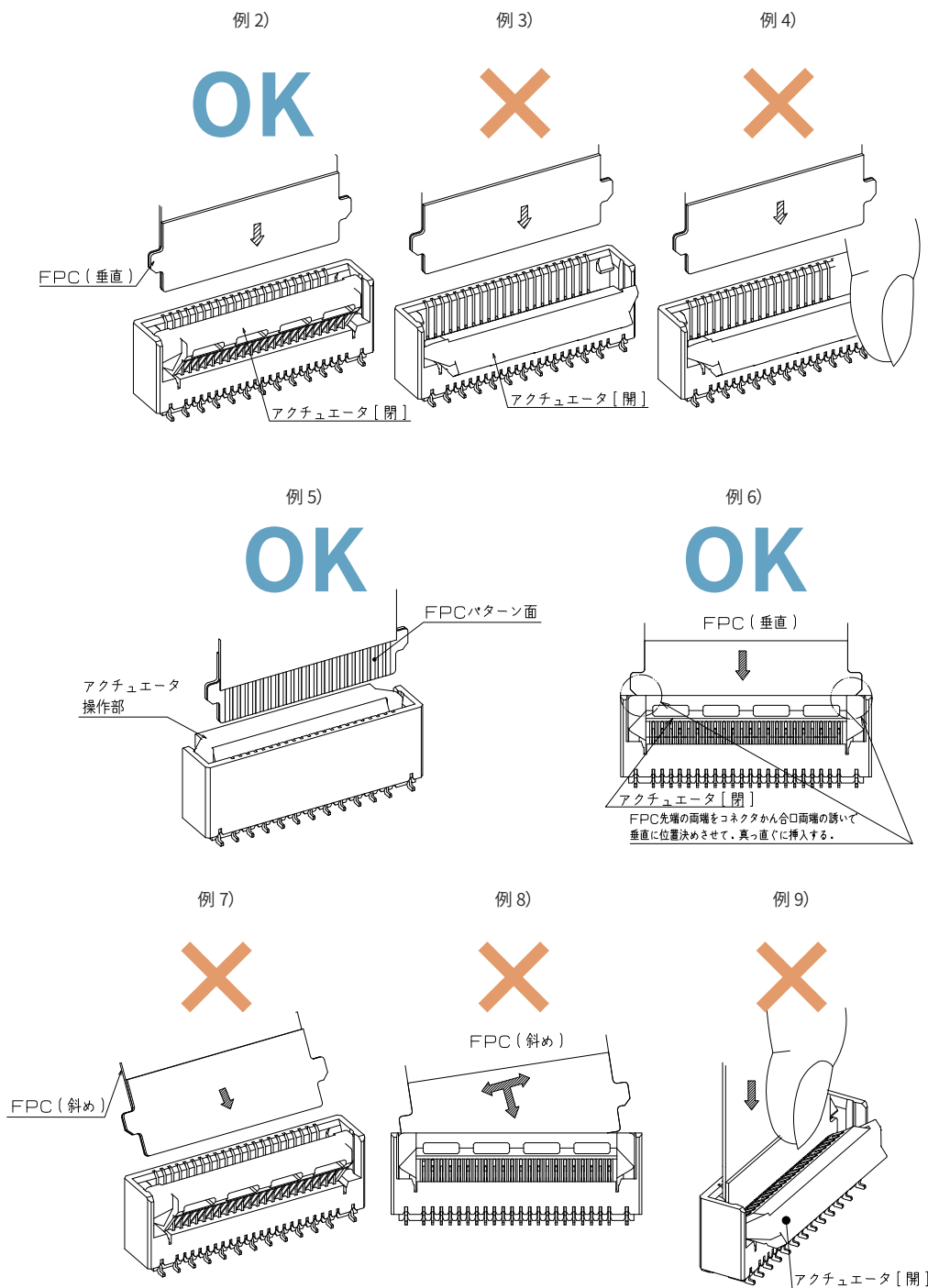


2. FPC挿入方法

FPCは基板面に対して垂直になるよう挿入し、奥まで確実に挿入してください。(例2)

[注意]

- FPCを挿入する際はアクチュエータが閉じていることを確認してください。
アクチュエータが開いた状態でFPCを挿入しないでください。(例3)
- アクチュエータが開いた状態ではFPCを挿入できない構造となっておりますが無理にFPCを挿入すると破損の原因となります。
- アクチュエータを抑えてFPCを挿入しないで下さい。(例4)
- FPCのパターン面をアクチュエータ操作部の反対側にして挿入してください。(例5)
- FPC先端の両端をコネクタかん合口両端の誘いで垂直に位置決めしてから真っ直ぐに挿入してください。(例6)
- 挿入方向に対し斜めにならないように挿入してください。(例7)
- FPCを挿入の際、上下、左右、斜め方向にこじらないでください。(例8)
- FPC挿入時にアクチュエータを指で開けないようにしてください。(例9)

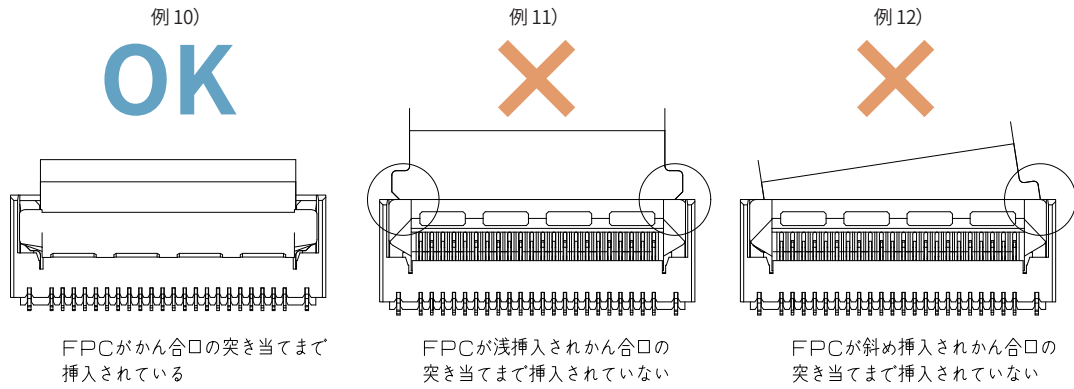


3. FPCかん合確認

FPC挿入完了時は、FPC挿入状態の目視確認をしてください。(例10)
(本コネクタは、絶縁ケースのロック部によりFPCを位置決めしております。)

[注意]

- ・ FPCの浅挿入や斜め挿入にならないようにしてください。(例11) (例12)



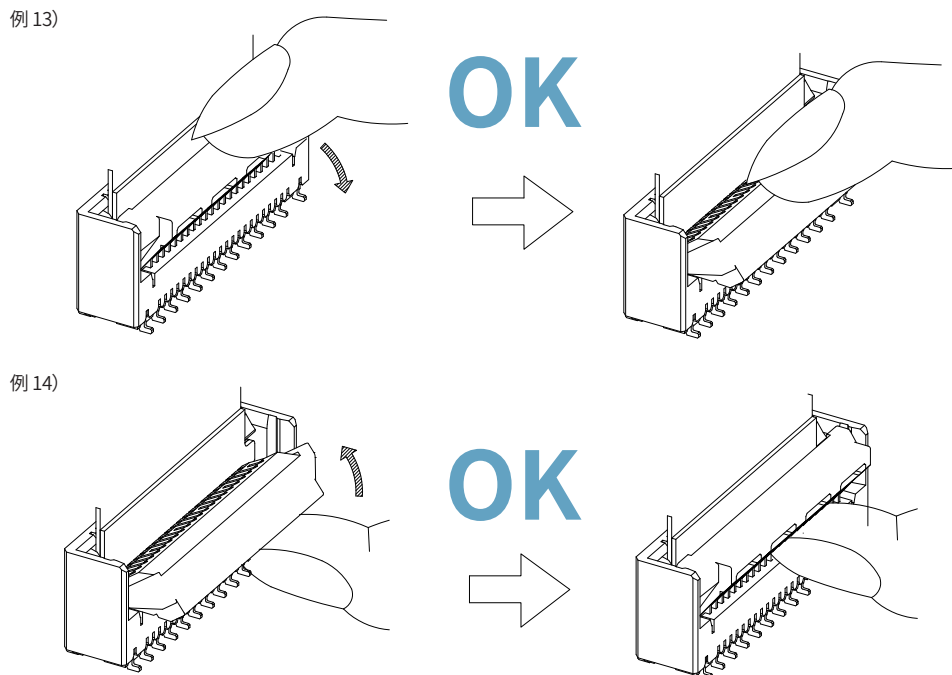
4. アクチュエータ操作方法

アクチュエータをゆっくりと押し下げ、ロックしてください。(例13)

アクチュエータをゆっくりと押し上げ、ロック解除してください。(例14)

[注意]

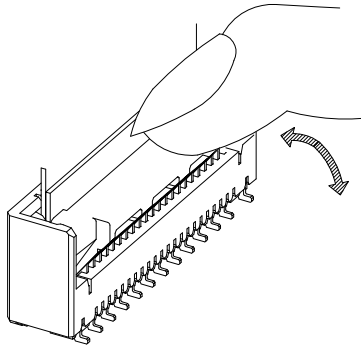
- ・ アクチュエータは中央部付近を操作してください。(例15)
- ・ アクチュエータは片端側だけを操作しないでください。(例16)
- ・ アクチュエータは、90°までしか開きませんので、それ以上の角度に開かないでください。(例17)
- ・ アクチュエータを掴んで持ち上げたり引っ張ったりしないでください。(例18)
- ・ アクチュエータの操作は必ず手で行い、ピンセット等、鋭利な工具で操作しないでください。(例19)
- ・ 作業時にアクチュエータに無理な力を加えないでください。(例20)



例 15)

OK

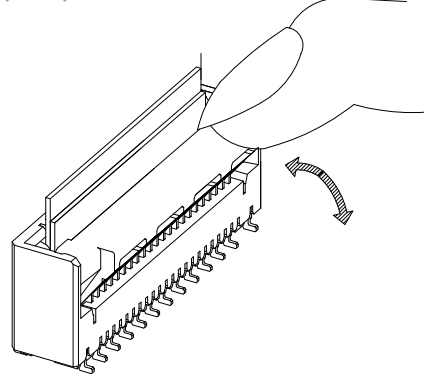
アクチュエータ中央部で操作



例 16)

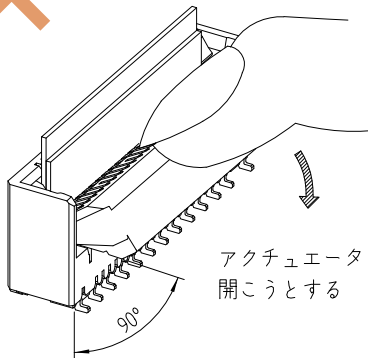
✗

アクチュエータ片端側で操作



例 17)

✗



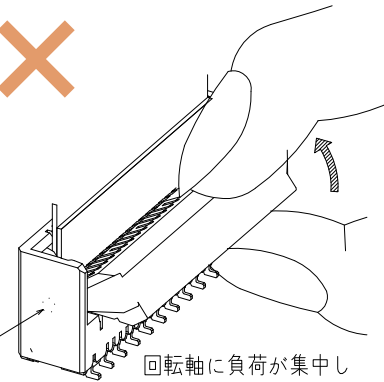
アクチュエータを90°以上
開こうとする

例 18)

✗

回転軸

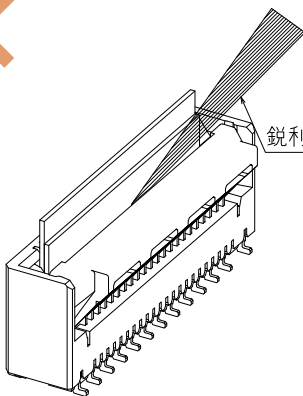
回転軸に負荷が集中し
破損に繋がる



例 19)

✗

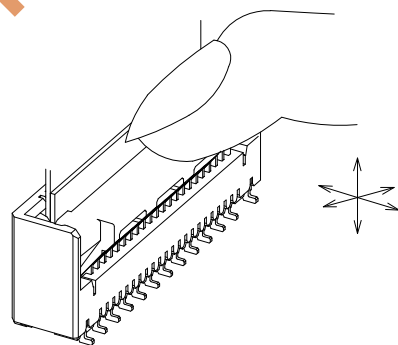
鋭利な治具



例 20)

✗

アクチュエータに無理な力を与える



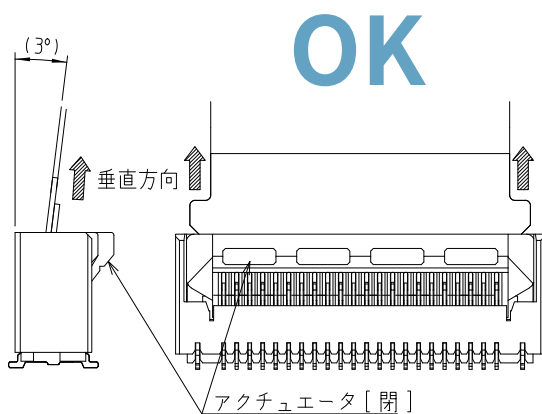
5. FPC 抜去方法

ロック解除後FPCを基板面に対し垂直方向に引き抜いてください。(例21)

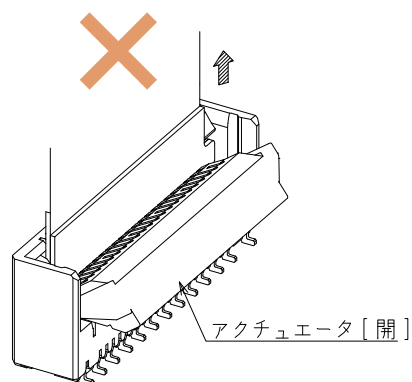
[注意]

- アクチュエータをロックした状態でFPCを引き抜かないでください。(例22)
FPC無理抜き後はFPC保持力が低下する場合があります。
- 本コネクタは、アクチュエータによるFPC保持機構を設けております。
FPC抜去時は基板垂直方向以外に負荷をかけないでください。(例23)

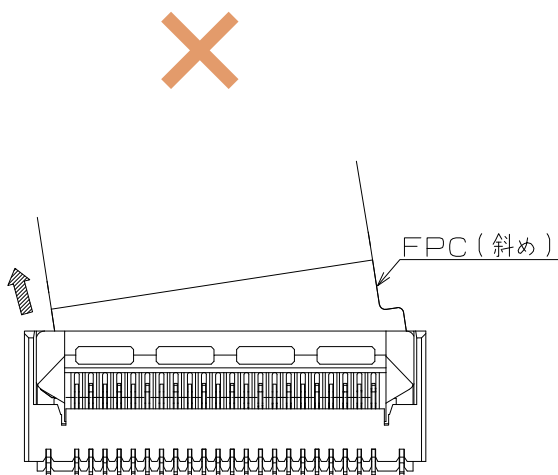
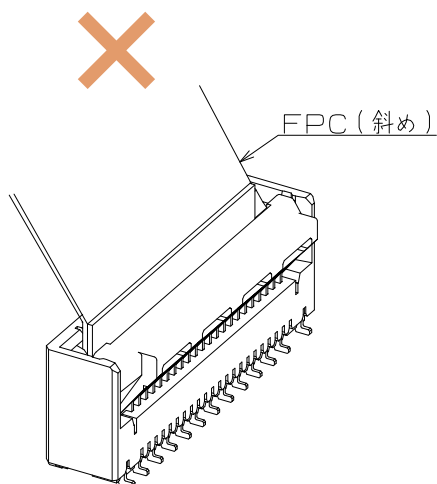
例 21)



例 22)



例 23)



●基板レイアウトのご注意

かん合するFPCの引き回しによっては、コネクタに負荷が加わり、接触不良等の不具合に繋がる可能性があります。不具合防止の為、機構設計上、下記項目にご配慮いただけますようお願いいたします。

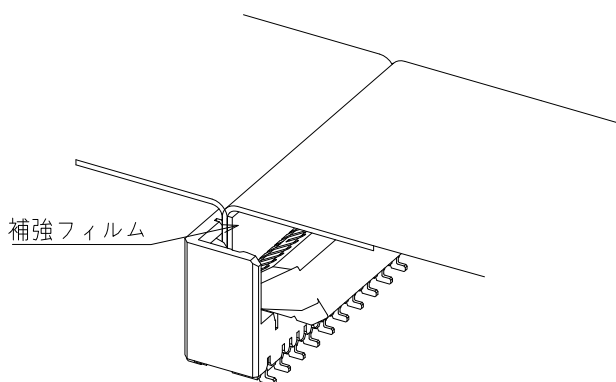
[注意]

- FPCを引き回して使う場合、FPCを引っ張らず余裕を持たせて引回しをして頂けますようお願いいたします。その際、補強フィルムが基板面に対して垂直になるようご配慮をお願いします。(例24)
- コネクタに引張り・挿入・横方向へ負荷が加わらないようご配慮をお願いします。コネクタの付近でFPCが屈曲した状態でご使用になると、接触不良やFPCの破損・断線の原因となりますので、FPCを固定するなどの配慮をお願い致します。(例25) (例26)
- FPCに干渉するような筐体、実装部品を配置しないでください。(例27)
- FPCの屈曲性については、FPCメーカー様と擦り合せをお願い致します。
- FPCが斜め挿入にならないように、レイアウト設計時にFPC挿入スペースを確保できるように配慮をお願い致します。また、FPCが短すぎても挿入が難しくなりますので、適切なFPCの長さ部品レイアウトをお願い致します。
- 基板・レイアウト設計の際は、操作に必要なスペースの確保をお願い致します。

例 24)

OK

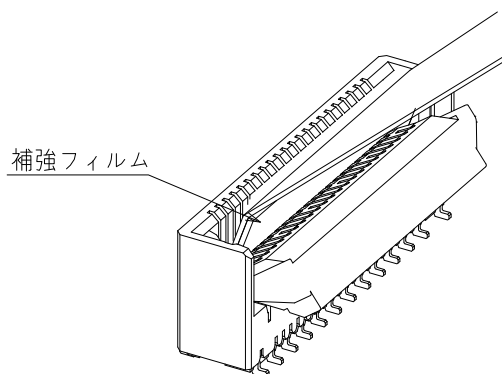
補強フィルムに
負荷が掛からない引き回し



例 25)

X

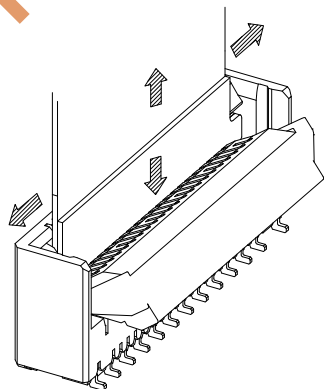
補強フィルムに
負荷が掛かる引き回し



例 26)

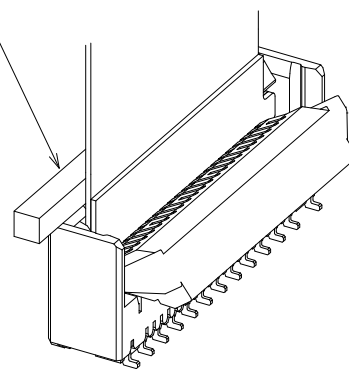
X

FPCに負荷が掛かった状態



X

FPCと干渉する筐体・実装部品



基板実装時/実装後のご注意

● 基板実装時のご注意

基板実装の際は、下記に注意してください。

[注意]

- ・実装基板ランド形状、メタルマスク開口形状、FPC形状は、弊社推奨をご確認ください。
- ・ランドが弊社推奨よりも狭い場合や、メタルマスク開口が弊社推奨よりも広い場合、はんだ（フラックス）上がりが発生しやすくなります。
弊社推奨パターンと相違する場合は、実装状態をご確認の上ご使用ください。
- ・端子リード下面とモールド下面との段差はわずかな寸法設計となっております。
コネクタ下面にシルク印刷等がある場合、コネクタ下面を押し上げ、はんだ未着、はんだフィレット形成不良になる可能性があります。
コネクタ下面にシルク印刷等がある場合は、実装状態をご確認の上ご使用ください。
- ・リフロー条件は、弊社の仕様範囲内でご使用ください。
クリームはんだの種類、メーカー、基板サイズ、その他の実装部材等の条件により実装状態が変わる可能性があります。
実装状態をご確認の上ご使用ください。
- ・基板の反り量は極力抑えるようにしてください。
本コネクタの平坦度は0.1mm以下ですが、基板の反り量が大いとはんだ付け不良となることがあります。
- ・FPCへ実装する際は、必ず補強板を設け、取り扱い易いものにしてください。
補強板は、ガラスエポキシ材で厚さ0.3mm以上を推奨いたします。
- ・エンボスをリールから引き出す際や、エンボスからコネクタを吸着する際など、実装前のコネクタに過度な外力(1N以上)を加えないでください。

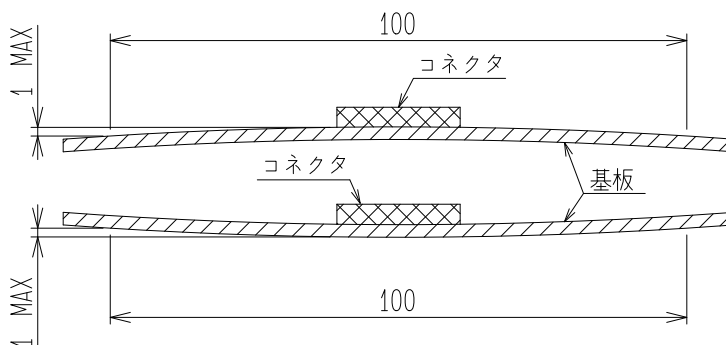
● 実装後の基板取り扱いのご注意

実装後の基板の取り扱いを行う際は、下記に注意してください。

[注意]

- ・『多数取りの基板を割る』、『基板をネジ留めする』といったアセンブリ工程で、基板に負荷を加えないでください。コネクタに負荷が加わり、破損する可能性があります。
- ・基板幅100mmにおいて、基板のたわみが1mm以下の条件でご使用ください。(例28)
基板がたわむことによって、コネクタに負荷が加わり、破損する可能性があります。

例 28)



● 手はんだのご注意

リペアーなど手はんだを行う際は、下記に注意してください。

[注意]

- ・コネクタにFPCを挿入した状態で、手はんだを行わないでください。
- ・過度の熱を加えたり、はんだコテがコネクタの端子リード部に外に触れないように注意してください。
コネクタが変形したり溶ける原因になります。
- ・過度のはんだ（フラックス）は供給しないでください。
端子にはんだ（フラックス）を供給しすぎるとはんだやフラックスが接点に付着し、接触不良の原因となります。
また、補強金具にもはんだを供給しすぎるとロックレバーの回転動作に支障が出てコネクタ破損の原因となります。

ご検討にあたって

本カタログに記載の仕様は参考値となります。

ご採用の検討や注文に際しては、あらかじめ、「図面」・「製品規格表」の確認をお願いいたします。

ケーブルとの組み合わせで使用するコネクタにつきましては、必ず適合ケーブルをご使用ください。

適合外ケーブルをご検討の場合は、弊社販売窓口までお問い合わせください。

弊社指定の工具以外による結線加工については保証の対象外となります。

下記の用途へのご使用を検討される場合、必ず弊社販売窓口までご相談ください。条件によって保証可否を検討させていただきます。

(自動車車載、医療機器、公共インフラ、航空宇宙/ 防衛等の極めて高い信頼性を要求される機器)