

ZX360 Series

USB 3.0 Micro-B コネクタ



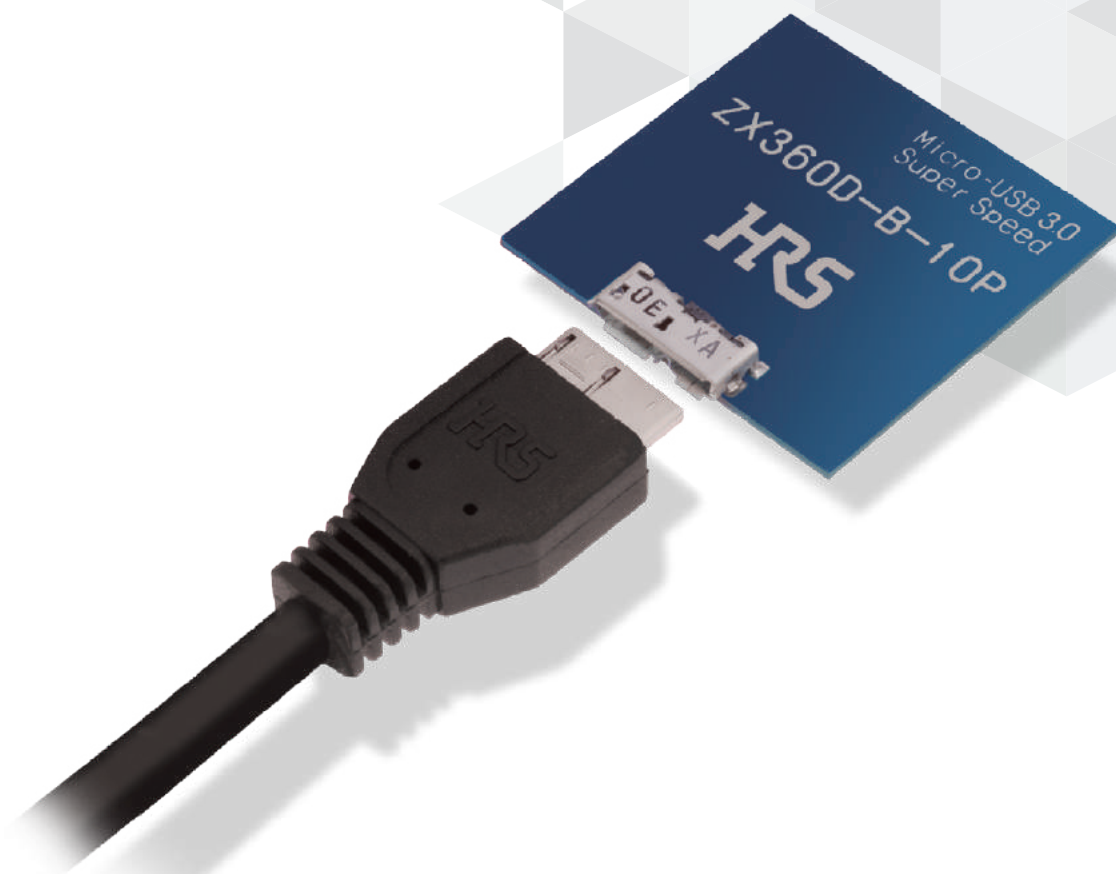
High Speed



Long Life



USB 3.0



Mar.1.2026 Copyright 2026 HIROSE ELECTRIC CO., LTD. All Rights Reserved.



概要

ZX360シリーズはMicro-USB 3.0規格に準拠した5Gbpsの高速伝送に対応した、Micro-USBコネクタです。次世代インターフェイスとして、様々な小型機器でご使用頂けます。

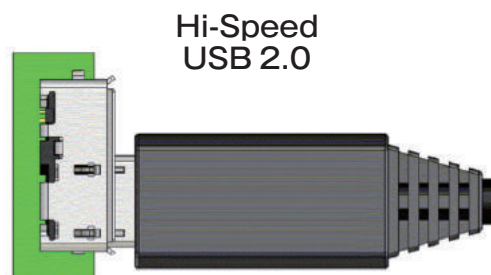
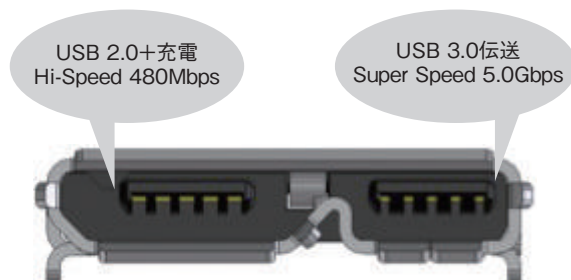


(注) 個々の製品の TID 番号取得有無については、弊社までお問い合わせください。

特長

1. 高速伝送 (USB 3.0) 対応

Micro-USB 2.0コネクタと比較して、最大伝送速度は480Mbpsから約10倍の5Gbpsへと飛躍的に向上しております。



USB 2.0伝送+充電の場合は、従来のMicro-USB 2.0プラグが使用可能



USB 3.0の伝送を行う場合は USB 3.0プラグが必要

2. Micro-USB 2.0との互換性を確保

従来のMicro-USB 2.0プラグとの使用も可能です。

3. スムースな抜き差しで高寿命を実現した構造

Micro-USB 2.0コネクタ ZXシリーズで培った豊富な経験を活かし、独自のアクティブラッチ（ロック）機構によりスムーズなクリック感を実現し、繰り返しのご使用においてもその感触は落ちません。また、独自の横こじり防止機構により、こじりに強い構造となっております。

4. Micro-USB 3.0の認証（TID番号）を取得しております。

5. RoHS、ハロゲンフリー*対応品

*ハロゲンフリー対応品です。

Br:900ppm以下、Cl:900ppm以下、Br+Cl:1,500ppm以下

製品規格

定格電流	全端子信号のみ (No.1 ~ 10)	2ピンを電源 (No.1.5)	端子 No.2 ~ 4、6 ~ 10	使用温度範囲 (注 1)	-30 ~ +85°C
	1A	1.8A	0.5A	保存温度範囲	-30 ~ +60°C
定格電圧	30V AC				

項目	規格	条件
接触抵抗	30mΩ以下	100mAで測定
耐電圧	せん絡・絶縁破壊がないこと。	100V ACで1分間
静電容量	2pF以下	1,000Hzの交流電圧で隣接端子間
繰り返し動作	接触抵抗：初期値より上昇 10mΩ以下	10,000回の抜き差しを行う。
総合挿抜力	挿入力：35N以下、抜去力：8N以上	適合コネクタで測定する。

(注 1) 通電時の温度上昇を含みます。

(注 2) 上記の規格は、本シリーズを代表するものです。また、他社製品とのかん合における性能を保証するものではありません。

材質・処理

● レセプタクル

部品	材質	色／処理
絶縁物	LCP	黒／UL94V-0
端子	銅合金	ニッケルパラジウムめっき+金めっき
シェル	ステンレス鋼	スズめっき

● プラグ

部品	材質	色／処理
絶縁体	LCP	黒／UL94V-0
端子	銅合金	接触部：金めっき（ニッケル下地） 実装部：スズめっき（ニッケル下地）
ロックバネ	ステンレス鋼	—
シールド	ステンレス鋼	ニッケルめっき

(注) 上記は本シリーズを代表するものです。仕様により異なる場合があります。

製品番号の構成

製品番号から製品の仕様をご判断頂く際にご利用ください。

■ レセプタクル

ZX 3 60 D - B - 10 P

① ② ③ ④ ⑤ ⑥ ⑦

■ プラグ

ZX 3 60 - B - 10 S - UNIT

① ② ③ ⑤ ⑥ ⑦ ⑧

ZX 3 60 - B - SLD *

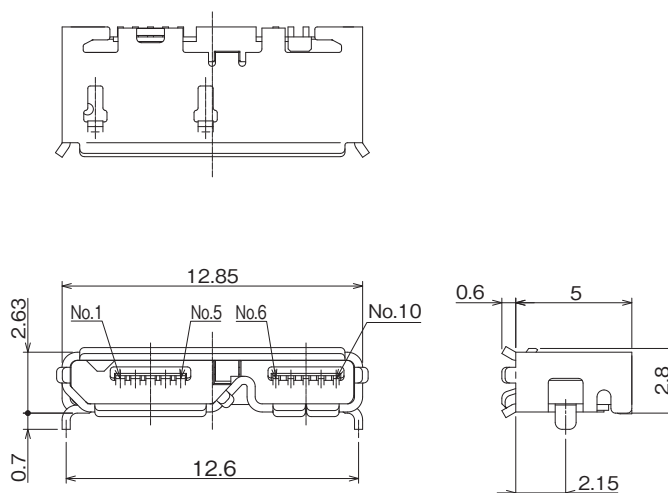
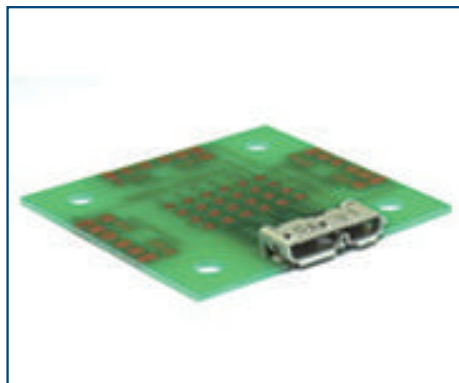
① ② ③ ⑤ ⑧

① シリーズ名	ZX	⑤ かん合キー形状	B：Micro-B
② 伝送対応	無：USB2.0 対応 3：USB3.0 対応	⑥ 端子の極数	10 極
③ 結線スタイル	60 番台：ライトアングル SMT	⑦ 端子の種別	P：レセプタクル（雄端子） S：プラグコネクタ（雌端子）
④ レセプタクルのシェル実装形状	D：ディップ付	⑧ プラグの構成部品	UNIT：プラグユニット SLD*：プラグシールド（注）

(注) *は A、B、数字等の種別記号が入ります。

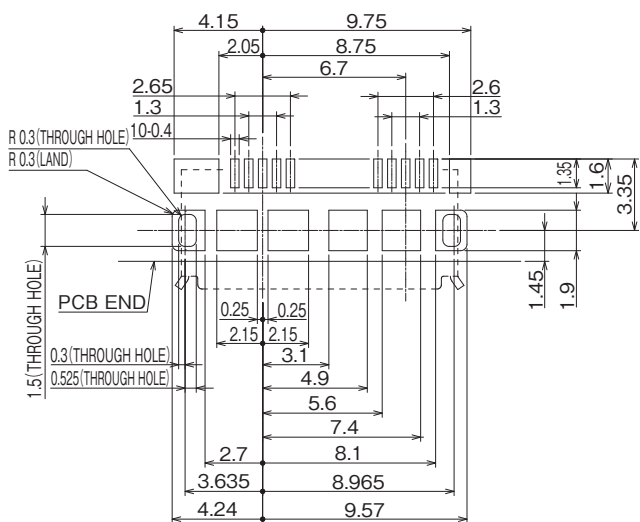
レセプタクル Micro-B

● 標準タイプ



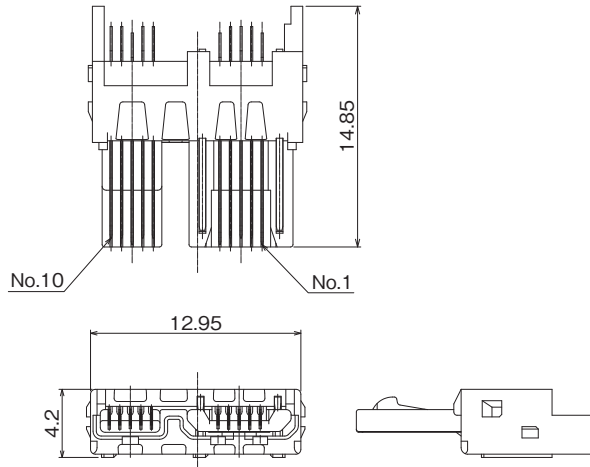
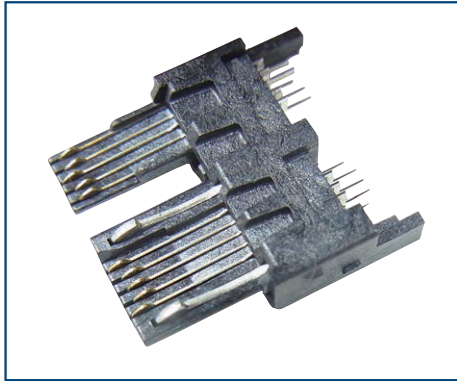
製品番号	HRS No.	販売単位
ZX360D-B-10P(30)	CL0242-0500-1-30	1 リール 3,000 個巻き

■ 推奨ランドパターン寸法図 (取り付け面側)



プラグ Micro-B

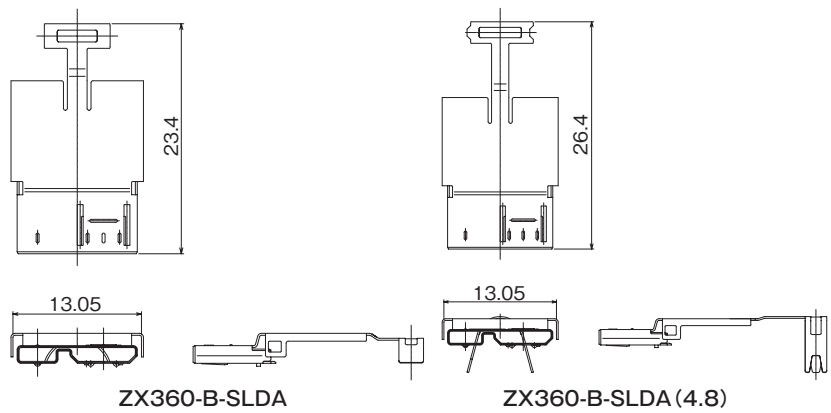
●伝送用ケーブル結線基板実装タイプ



製品番号	HRS No.	販売単位
ZX360-B-10S-UNIT(30)	CL0242-0501-4-30	1パック 100個入り

(注) 結線手順書は、別途お取り寄せください。

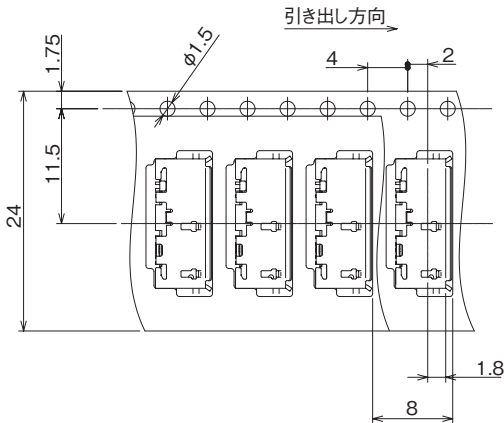
●伝送用ケーブル結線基板実装タイプシールドA



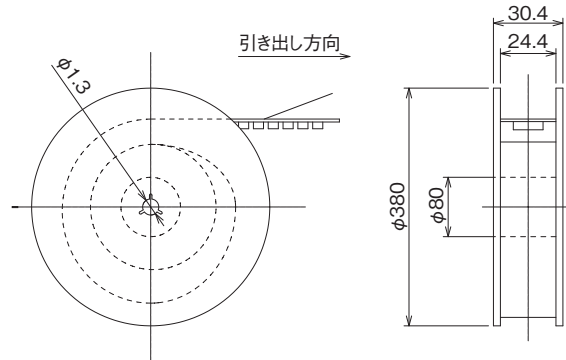
製品番号	HRS No.	販売単位	ケーブル径
ZX360-B-SLDA	CL0242-0502-7-00	1リール 2,700個巻き	φ 3.3
ZX360-B-SLDA(4.8)	CL0242-0508-3-00	1リール 1,500個巻き	φ 4.8

レセプタクル 梱包状態図 (JIS C 0806-3準拠)

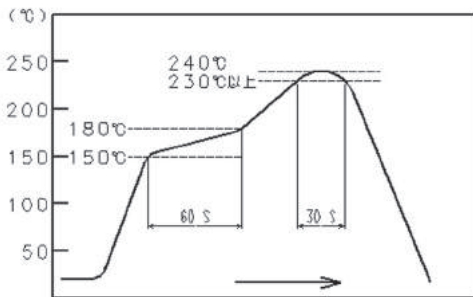
● エンボスキャリアテープ寸法図



● リール状態図



レセプタクルリフロー温度プロファイル



● 設定条件

- 使用クリームはんだ
Sn96.5/Ag3.0/Cu0.5
- 使用基板
寸法: 35 × 35 × 0.8mm
材質: ガラス基材エポキシ樹脂
- 温度測定箇所
端子リード部

- (注 1) 同条件にて 2 回まで可能。但し、1 回目と 2 回目の間は常温を条件とします。
(注 2) 温度はコネクタリード部の基板表面温度となります。

ご使用上の注意

1. コネクタに過大な外力が加わりますと、破損を起こす場合がありますので、取り扱いには充分ご注意ください。
2. プラグは、プラグ本体を持ち垂直方向に引き抜く様、お願い致します。
ケーブルを持つての引き抜きは、破損を起こす原因になりますので、取り扱いには充分ご注意ください。
3. レセプタクル表面に、組立による傷が残っておりますが、品質上の問題はありません。
4. レセプタクル表面にはめっきを施してある為、ロットによって光沢の違いが出ますが、品質上の違いはありません。

ご検討にあたって

本カタログに記載の仕様は参考値となります。

ご採用の検討や注文に際しては、あらかじめ、「図面」・「製品規格表」の確認をお願いいたします。
ケーブルとの組み合わせで使用するコネクタにつきましては、必ず適合ケーブルをご使用ください。
適合外ケーブルをご検討の場合は、弊社販売窓口までお問い合わせください。
弊社指定の工具以外による結線加工については保証の対象外となります。

下記の用途へのご使用を検討される場合、必ず弊社販売窓口までご相談ください。条件によって保証可否を検討させていただきます。
(自動車車載、医療機器、公共インフラ、航空宇宙/防衛等の極めて高い信頼性を要求される機器)