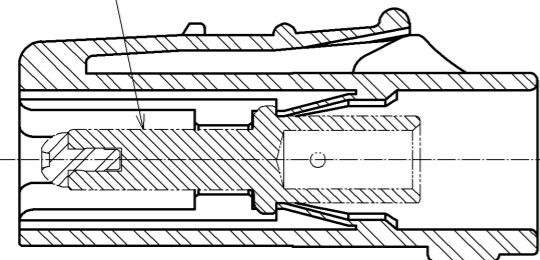


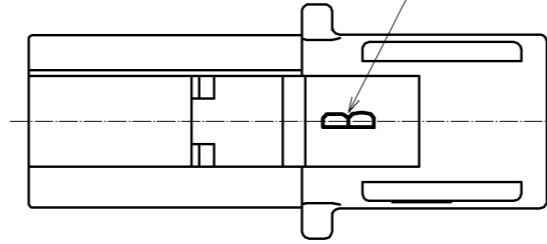
Apr.1.2026 Copyright 2026 HIROSE ELECTRIC CO., LTD. All Rights Reserved.
本製品を車載用途などの高い信頼性が求められる機器にご使用の場合は、弊社までお問合せ下さい。

△端子組込状態図

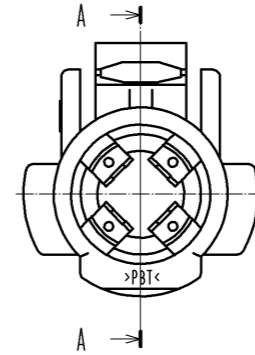
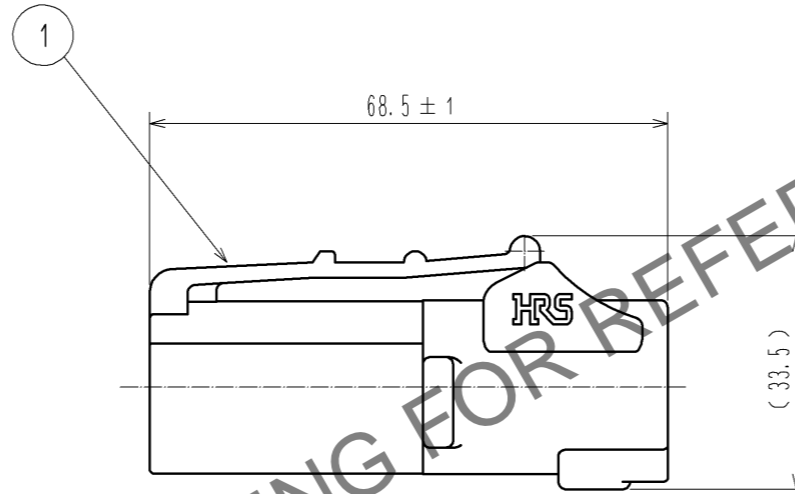
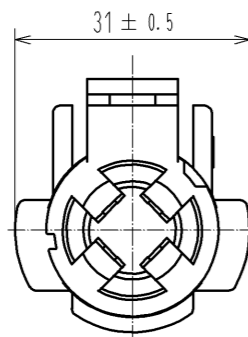
2 適合端子(別売)



嵌合キー表示



注 ⚠ 警告 1 本品は、通電状態での挿抜は不可となります。
2 適合端子:EV1-PC-112(02)(CL139-0004-9-02) 又は EV1-PC1-112(02)(CL139-0005-1-02)
⚠ 警告 3 本品を相手側コネクタと嵌合させる時は突き当たる所まで嵌合させ、図の位置関係になるようにしてください。
また、コネクタの嵌合確認動作としてケーブルを軽く引っ張り、コネクタが離脱しない事を必ず確認してください(半嵌合状態の防止)。



HRS DRAWING FOR REFERENCE

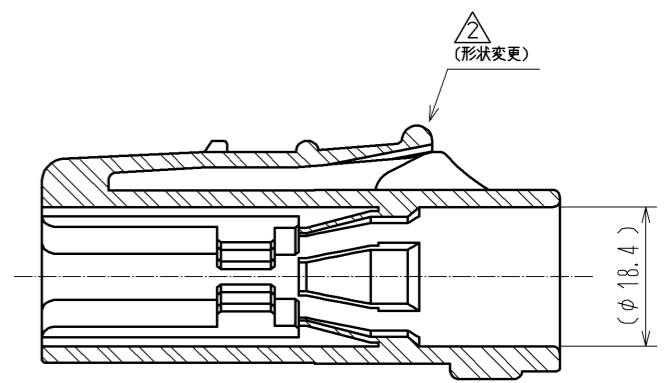
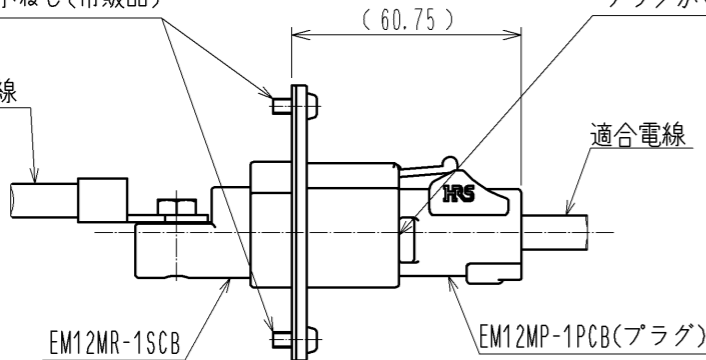
嵌合状態図(1:2)

3 完全に嵌合すると、プラグがこの位置に来ます。

M4 ナベ小ねじ(市販品)

適合電線

適合電線



1	PBT樹脂	(黒色)UL94V-0					
部番	材質	処理、備考	部番	材質	処理、備考		
UNITS mm		SCALE 1:1	△の数 1	訂正記事 DIS-C-003314	設計 HS. KAWASHIMA	検図 HY. KOBAYASHI	年月日 13.12.09
HRS HIROSE ELECTRIC CO., LTD.		承認: SU. OBARA 13.07.09	検図: HY. KOBAYASHI 13.07.09	設計: HS. KAWASHIMA 13.07.09	製図: HS. KAWASHIMA 13.07.09	図番: ADC3-118307-00	製品名: EM12MP-1PCB
						製品コード: CL138-0033-0-00	1/1