

EM12M Series

90A 対応 ワンタッチ式電源用 1 芯コネクタ



High-Current



Finger Protect



1 Touch Locking



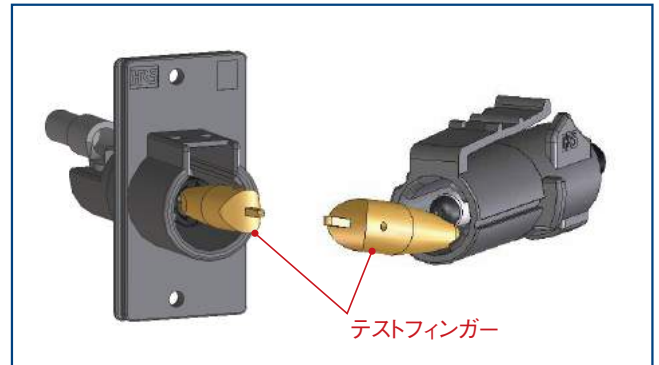
特長

1. 素早く確実なワンタッチロック構造

コネクタの嵌合はワンタッチですみますので、配線の工数を削減できます。またビスが無いため、緩みの心配がありません。

2. フィンガープロテクトに対応した安全設計

フィンガープロテクトにより作業現場の安全性を確保します。



3. 22mm²、38mm²の電線に対応

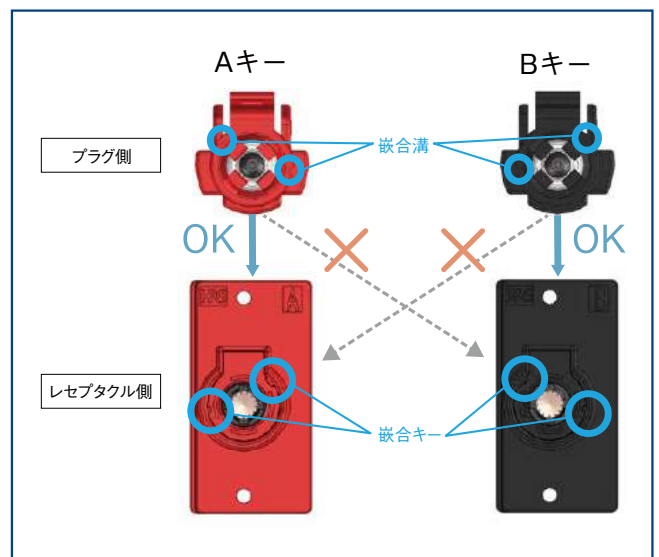
端子は2種類用意。2種類の電線に対応します。

4. 汎用工具で簡単圧着結線

特殊な工具が必要ありません。

5. ガイドキーにより誤配線を防止

ガイドキーを設けてありますので、誤配線を防止出来ます。



6. TÜV、UL取得

7. RoHS対応品

製品規格

定格電流 (注 1)	38mm ² 、2 AWG、 周囲温度 25℃時	22mm ² 、4 AWG、 周囲温度 25℃時	14mm ² 、6 AWG、	使用温度範囲 (注 2)	-25 ~ +105℃
	130A	130A	70A	保存温度範囲	-10 ~ +60℃
定格電圧	1000V AC/DC				

UL	定格電流 (注 1)	38mm ² 、2 AWG	22mm ² 、4 AWG	14mm ² 、6 AWG	使用温度範囲 (注 2)	-25 ~ +105℃
		90A	90A	70A	保存温度範囲	-10 ~ +60℃
	定格電圧	600V AC/DC				

TÜV	定格電流 (注 1)	38mm ² 、2 AWG	22mm ² 、4 AWG	14mm ² 、6 AWG	使用温度範囲 (注 2)	-25 ~ +105℃
		90A	90A	70A	保存温度範囲	-10 ~ +60℃
	定格電圧	600V AC/DC				

(注 1) 定格電流は、コネクタが使われる周囲温度により変わります。

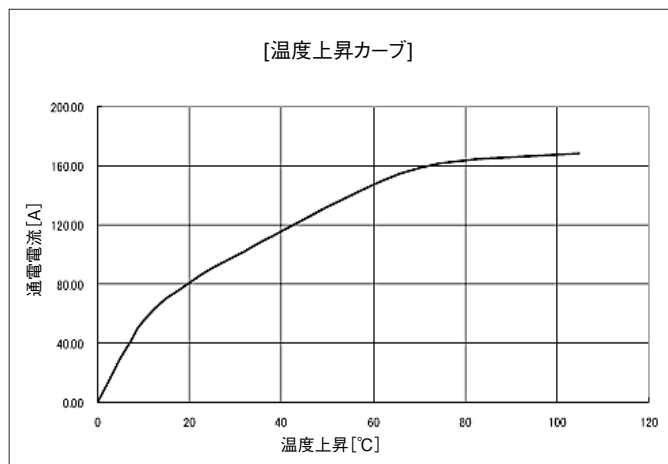
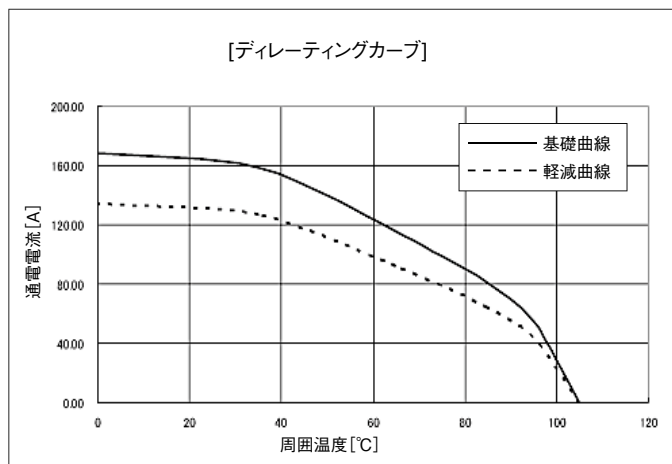
軽減曲線 (破線) より内側でのご使用をお薦めします。

又、UL、TÜV の規格をコネクタに適用する場合は、軽減曲線より内側及び記載範囲内でのご使用をお願いします。

(注 2) 使用温度範囲は通電による温度上昇を含みます。

項目	規格	条件
接触抵抗	0.5mΩ以下	1A DC で測定
絶縁抵抗	1000MΩ以上	500V DC で測定
耐電圧	せん絡、絶縁破壊のないこと	3310V AC を 1 分間
繰返し動作	接触抵抗 1mΩ以下 挿抜力 100N 以下	30 回繰返し動作
温度サイクル	絶縁抵抗 1000MΩ以上	-55℃ : 30 分 → 常温 : 2 ~ 3 分 → 105℃ : 30 分 → 常温 : 2 ~ 3 分、5 サイクル
塩水噴霧	機能上問題ないこと	濃度 5% の塩水、48 時間放置
耐湿性 (定常状態)	絶縁抵抗 : 10MΩ以上 (高湿時) 100MΩ以上 (乾燥時)	温度 40℃、湿度 90 ~ 95%、96 時間

〔参考〕ディレーティングカーブと温度上昇カーブ



(注 1) 軽減曲線は、基本曲線の電流値に 0.8 の軽減係数を乗じた曲線です。

(注 2) 本製品のディレーティングカーブの測定方法は以下によります。

- ・初期の本製品を使用。
- ・使用するケーブルの導体断面積：22mm²
- ・静止状態で通電し、測定。

材質・処理

部品	材料	処理	備考
ハウジング	PBT 樹脂	—	UL94V-0
端子カバー	PA 樹脂	—	UL94V-0
接触ばね	銅合金	銀めっき	—
端子	銅	銀めっき	—
ねじ部品	黄銅	ニッケルめっき	—

製品番号の構成

製品番号から製品の仕様をご判断頂く際にご利用ください。

■ コネクタ

EM 12 M R # - 1 S C A (##)

① ② ③ ④ ⑤ ⑥ ⑦ ⑧ ⑨ ⑩

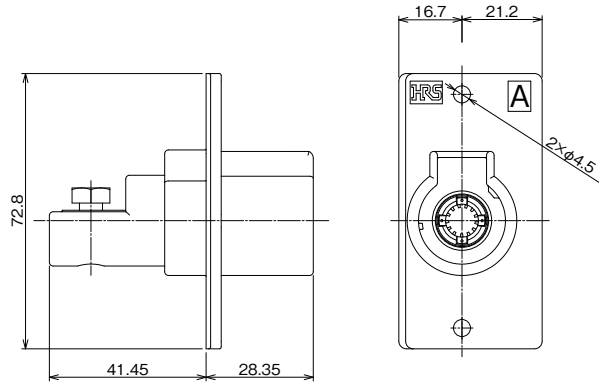
■ 圧着端子

EV 1 - P C # - 1 1 2 (##)

① ⑪ ⑦ ⑧ ⑤ ⑫ ⑬ ⑭ ⑩

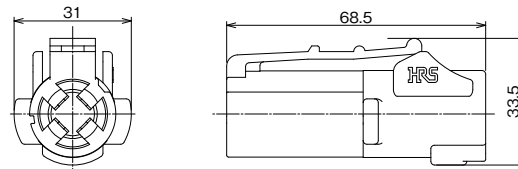
① シリーズ名	EM、EV	⑧ 端子接続方式	C = 圧着結線
② シェルサイズ	12	⑨ 嵌合ガイド表示	A、B の 2 種類
③ 特殊性	M = モールドタイプ	⑩	その他の仕様違いは、(01)、(02)・・・を付記し、区別します。
④ コネクタの種類	R = レセプタクル P = プラグ	⑪ シリーズ別追いや番号	
		⑫ 端子形態	1 = バラ端子
⑤ 変形対応を区別		⑬ 端子形状、サイズ	1 = 22mm ² 用 3 = 38mm ² 用
⑥ 極数	1 = 1 芯		
⑦ コネクタの構造	S = 雌端子 P = 雄端子	⑭ めっき仕様	2 = 銀めっき

レセプタクル



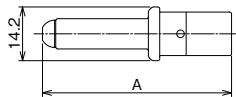
製品番号	HRS No.	色	購入単位
EM12MR-1SCA(10)	CL0138-0030-2-10	赤	1 箱 10 個入り
EM12MR-1SCB	CL0138-0032-8-00	黒	

プラグ



製品番号	HRS No.	色	購入単位
EM12MP-1PCA(10)	CL0138-0031-5-10	赤	1 箱 10 個入り
EM12MP-1PCB	CL0138-0033-0-00	黒	

圧着端子

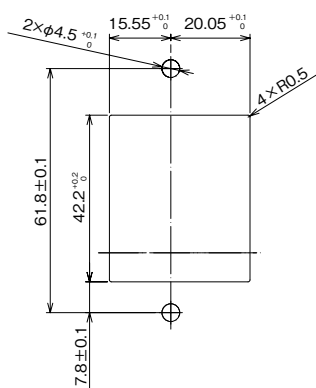


単位：mm

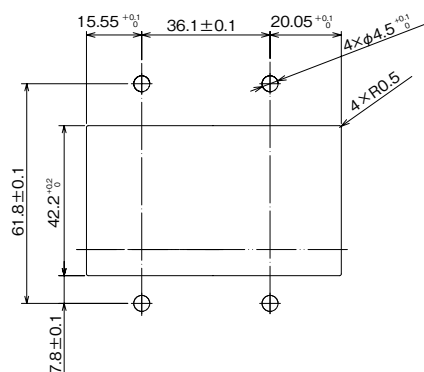
製品番号	HRS No.	A	備考	購入単位
EV1-PC-132(02)	CL0139-0014-2-02	57	38mm ² 用	1 袋 1 本入り
EV1-PC-112(02)	CL0139-0004-9-02	50	22mm ² 用	

レセプタクル 嵌合面から見たパネル取り付け寸法図

1個固定時



2個固定時



推奨圧着工具



HT111/9H-60



HT112/REC-150F

種類	製品番号	HRS No.	備考
手動油圧式圧着工具	HT111/9H-60	CL0902-1515-2-00	同等品：マクセルイズミ株式会社 9H-60
電動油圧式圧着工具	HT112/REC-150F	CL0902-1516-5-00	同等品：マクセルイズミ株式会社 REC-150F

(注) 圧着工具は、取り扱い説明書に従いメンテナンスをお願いします。

安全に関するご注意

⚠ 警告

- 本コネクタは導体部分が外部に露出する構造ですので、電圧が帯びた状態でコネクタ導体部に触れないでください。感電の危険があります。⚠
- コネクタの抜き差しは、必ず回路の電源を切ってから行ってください。
- コネクタの嵌合確認動作としてケーブルを軽く引っ張り、コネクタが離脱しない事を必ず確認してください。完全に嵌合していないと動作中に嵌合が外れたり接触が不完全になり大変危険です。

⚠ 注意

- 本品は静止状態での使用を想定しておりますので、振動が掛かる場所でのご使用はお避けください。
- 不適合の他社製端子を使用しますと、性能の劣化が起こり重大な事故に繋がる可能性がありますので、別途ご相談ください。

ご検討にあたって

本カタログに記載の仕様は参考値となります。

ご採用の検討や注文に際しては、あらかじめ、「図面」・「製品規格表」の確認をお願いいたします。

ケーブルとの組み合わせで使用するコネクタにつきましては、必ず適合ケーブルをご使用ください。

適合外ケーブルをご検討の場合は、弊社販売窓口までお問い合わせください。

弊社指定の工具以外による結線加工については保証の対象外となります。

下記の用途へのご使用を検討される場合、必ず弊社販売窓口までご相談ください。条件によって保証可否を検討させていただきます。

(自動車車載、医療機器、公共インフラ、航空宇宙/防衛等の極めて高い信頼性を要求される機器)