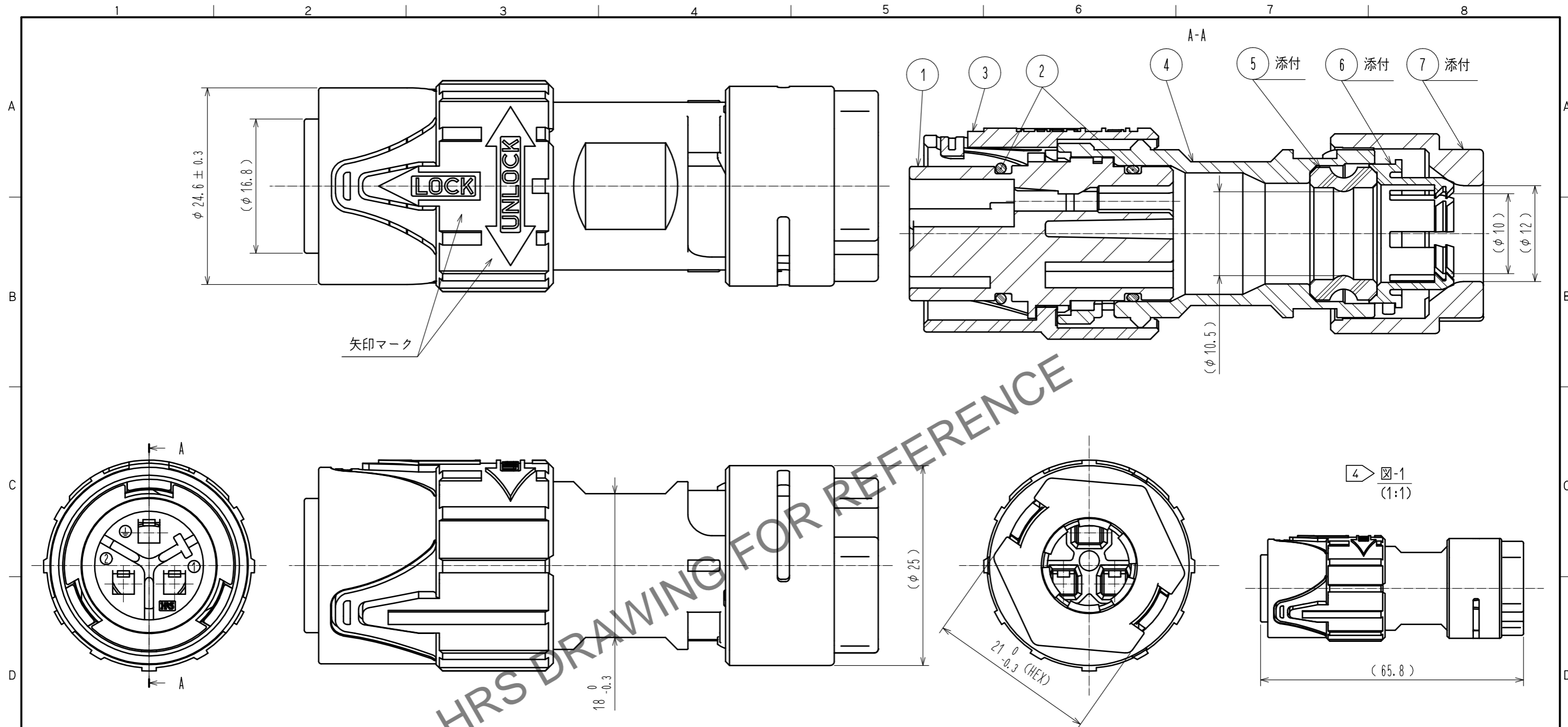
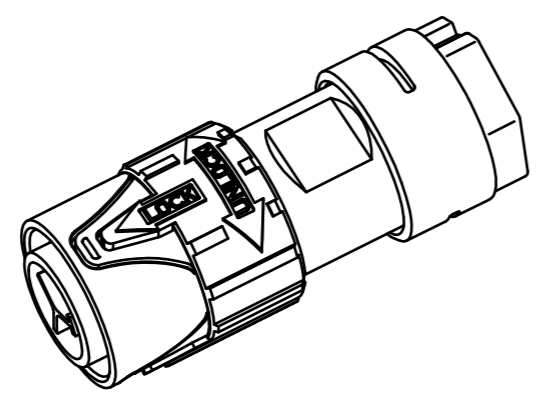


Jul.1.2024 Copyright 2024 HIROSE ELECTRIC CO., LTD. All Rights Reserved.  
 本製品を車載用途などの高い信頼性が求められる機器にご使用の場合は、弊社までお問合せ下さい。



アイソメ図  
(1:1)



- 注 1 適合圧着端子：HR41A-PC-※（※印は端子の仕様違いを示します。）  
 2 適合引抜工具：HR41A-TP（CL150-0405-7）  
 3 部番①に対する③、④、⑦の回転方向の位置関係は一例を示します。  
 ④ 図-1は組立後の外観形状を示します。  
 5 ケーブル構造によりケーブルクランプ力、回転力等が異なりますので、事前にご確認の上、御使用願います。  
 6 本品の組立はハーネス手順書ATAD-C0312に準じます。  
 7 脱落等が発生する恐れがありますので、嵌合させた際に、相手側の嵌合ガイドと矢印マークがずれた状態で放置しないようお願いします。

部番	材質	処理	備考	部番	材質	処理	備考
4	PBT	(クロ)		7	PBT	(クロ)	
3	PBT	(クロ)		6	ポリアミド樹脂	(シロ)	
2	シリコンゴム	(アカ)		5	シリコンゴム	(アカ)	
1	PBT	(クロ)					

UNITS mm		SCALE 2:1	△の数 1	訂正記事 DIS-C-00011650	設計 SH. KOYAMA	検図 EJ. KUNII	年月日 20220621
<b>HRS</b> HIROSE ELECTRIC CO., LTD.		承認：TP. KOMATSU 20220301	検図：EJ. KUNII 20220301	設計：SH. KOYAMA 20220228	製図：SH. KOYAMA 20220228	図番：ADC-118399-81-00	製品名：HR41A-17WBP-3PC(81)
						製品コード：CL0141-0217-6-81	1/1