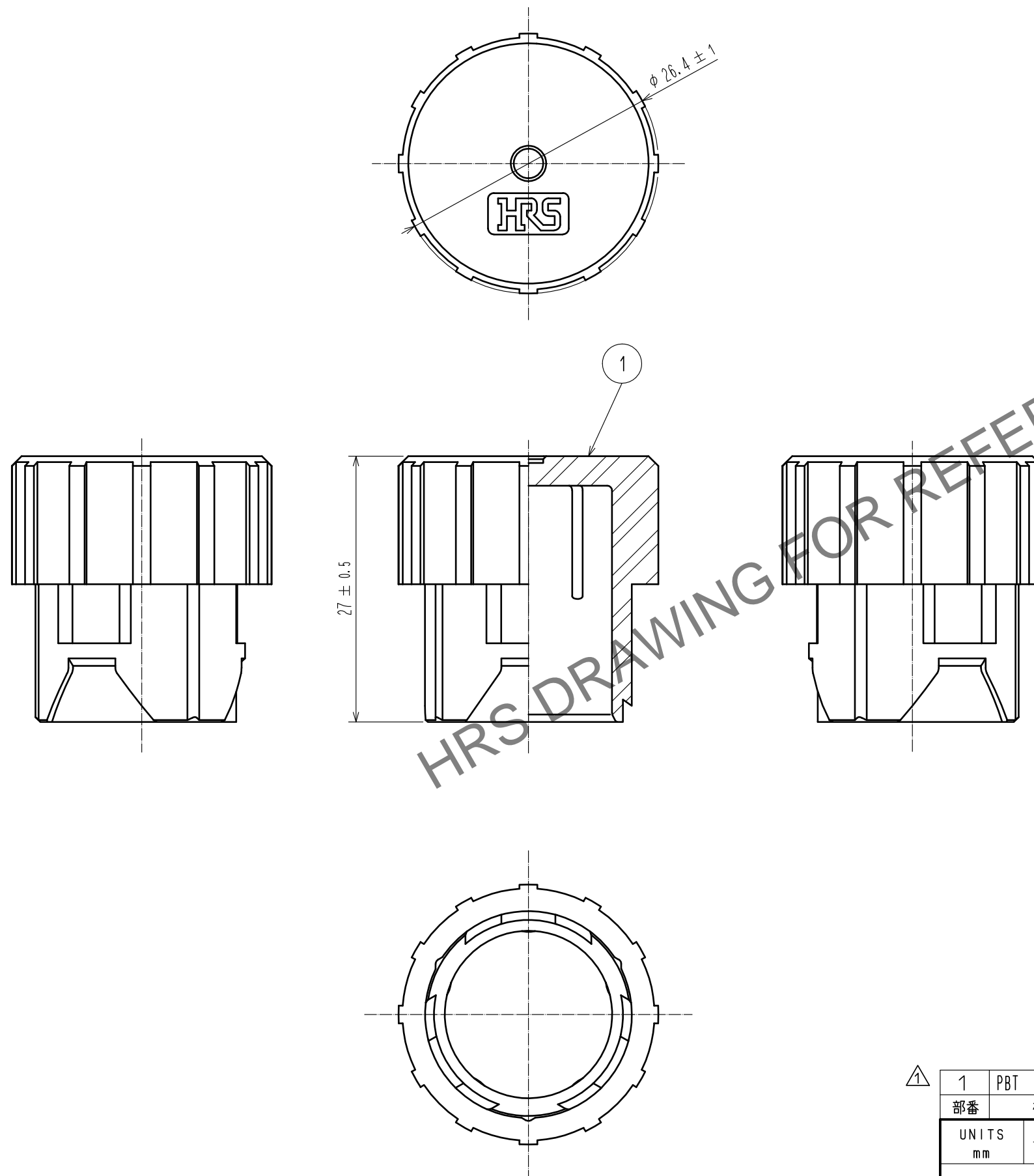
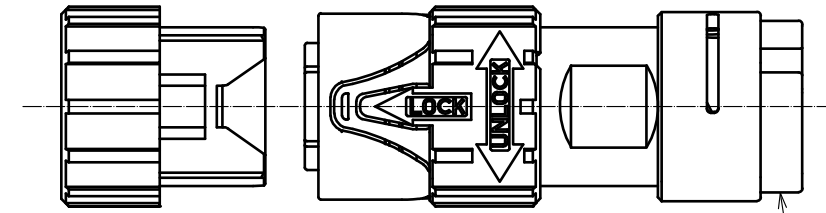


Jul.1.2024 Copyright 2024 HIROSE ELECTRIC CO., LTD. All Rights Reserved.
 本製品を車載用途などの高い信頼性が求められる機器にご使用の場合は、弊社までお問合せ下さい。

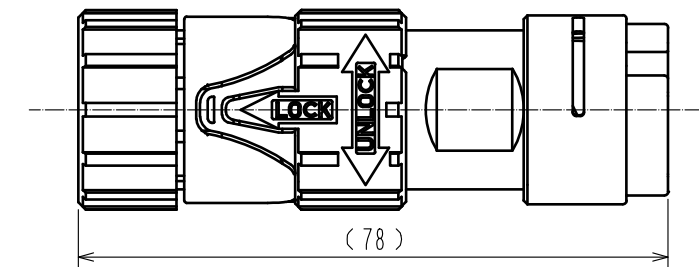


キャップの着脱方法
 取り付け前 (1:1)



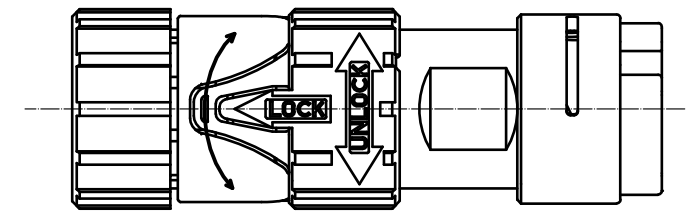
取り付け完了状態

真っ直ぐ挿し込みカチッと音がするまで押込んでください。



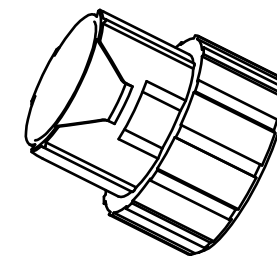
取り外し時

下図の矢印の方向にスリーブを回転させてロックを解除した後、キャップを引抜きます。(回転角度20~40°程度)



※ロック解除の際、回転させ過ぎると再度ロックしてしまいます。

アイソメ図



1	PBT	(クロ)					
部番	材質	処理, 備考	部番	材質	処理, 備考		
UNITS mm		SCALE 2:1	Δ の数 1	訂正記事 DIS-C-00011650	設計 SH. KOYAMA	検図 EJ. KUNII	年月日 20220621
HRS HIROSE ELECTRIC CO., LTD.		承認: TP. KOMATSU 20220301	図番: ADC-118455-81-00				
		検図: EJ. KUNII 20220301	製品名: HR41A-17WBP-C(81)				
		設計: SH. KOYAMA 20220228	製品コード: CL0141-0219-1-81				
		製図: SH. KOYAMA 20220228					