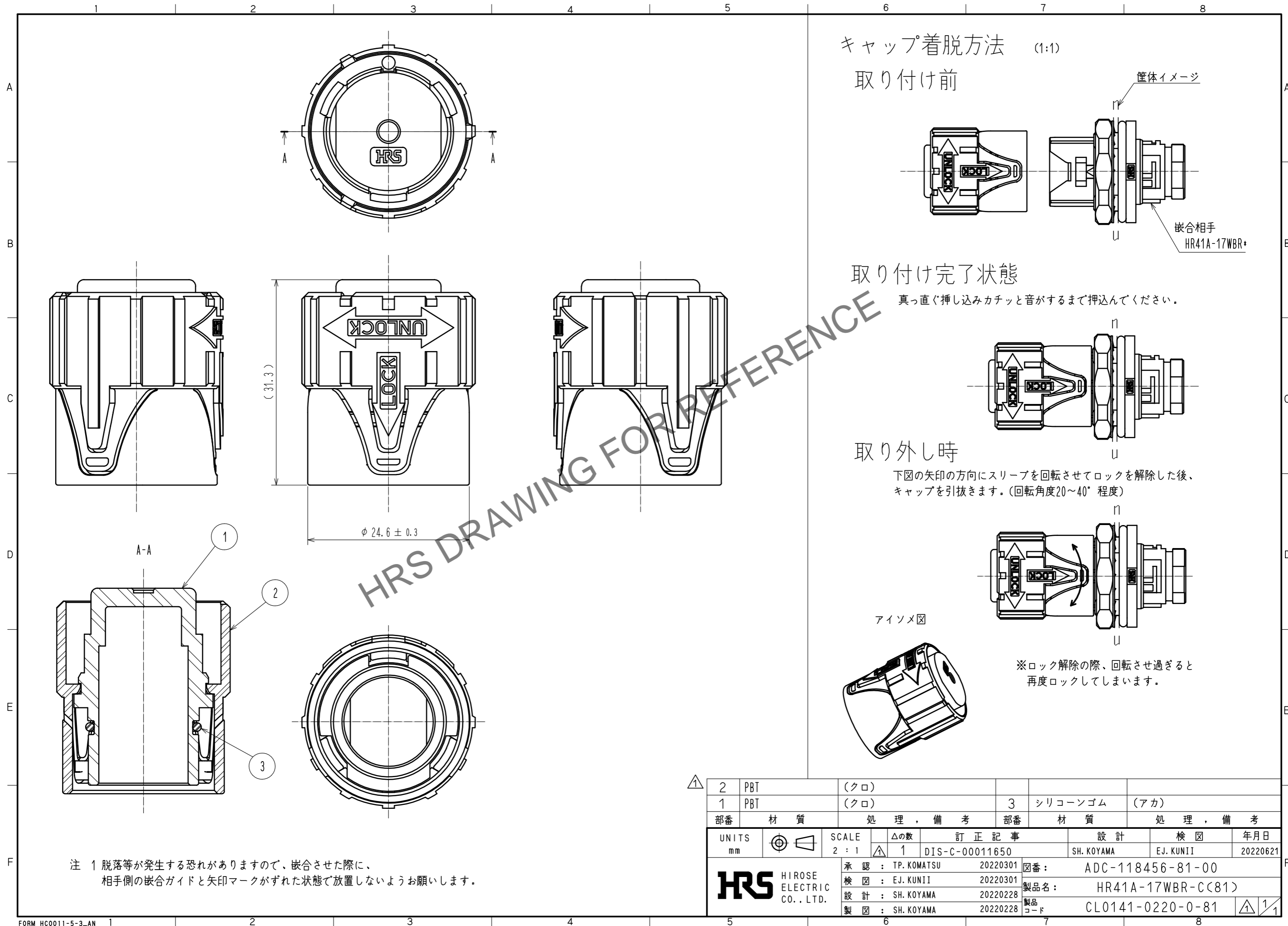
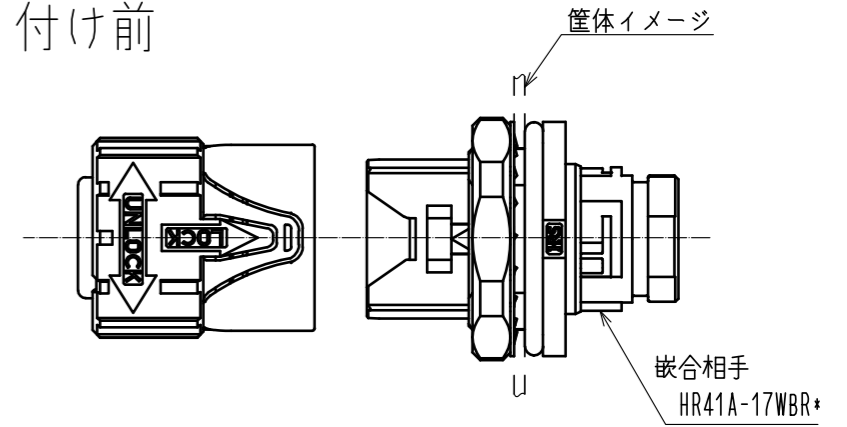


Jul.1.2024 Copyright 2024 HIROSE ELECTRIC CO., LTD. All Rights Reserved.  
 本製品を車載用途などの高い信頼性が求められる機器にご使用の場合は、弊社までお問合せ下さい。

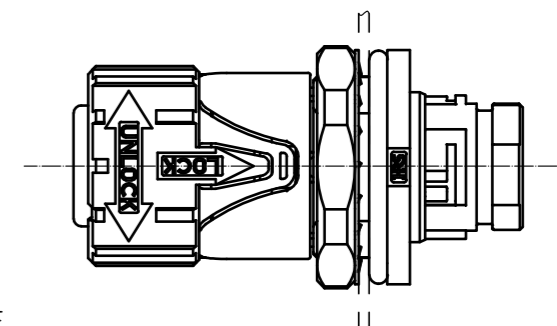


キャップ着脱方法 (1:1)  
 取り付け前



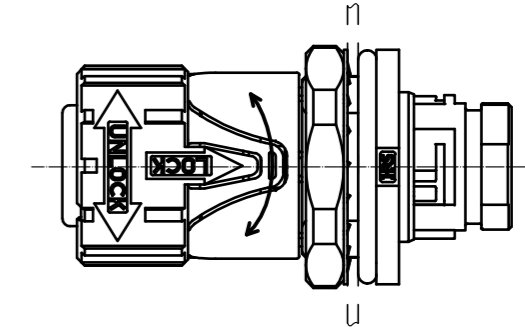
取り付け完了状態

真っ直ぐ挿し込みカチッと音がするまで押込んでください。

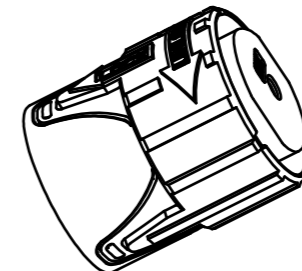


取り外し時

下図の矢印の方向にスリーブを回転させてロックを解除した後、キャップを引抜きます。(回転角度20~40°程度)



アイソメ図



※ロック解除の際、回転させ過ぎると再度ロックしてしまいます。

注 1 脱落等が発生する恐れがありますので、嵌合させた際に、相手側の嵌合ガイドと矢印マークがずれた状態で放置しないようお願いします。

2	PBT	(クロ)							
1	PBT	(クロ)		3	シリコンゴム	(アカ)			
部番	材質	処理	備考	部番	材質	処理	備考		
UNITS	mm	SCALE	2:1	△の数	1	訂正記事	DIS-C-00011650	設計	SH. KOYAMA
								検図	EJ. KUNII
								年月日	20220621
承認: TP. KOMATSU		20220301		図番:		ADC-118456-81-00			
検図: EJ. KUNII		20220301		製品名:		HR41A-17WBR-C(81)			
設計: SH. KOYAMA		20220228		製品コード		CL0141-0220-0-81			
製図: SH. KOYAMA		20220228							