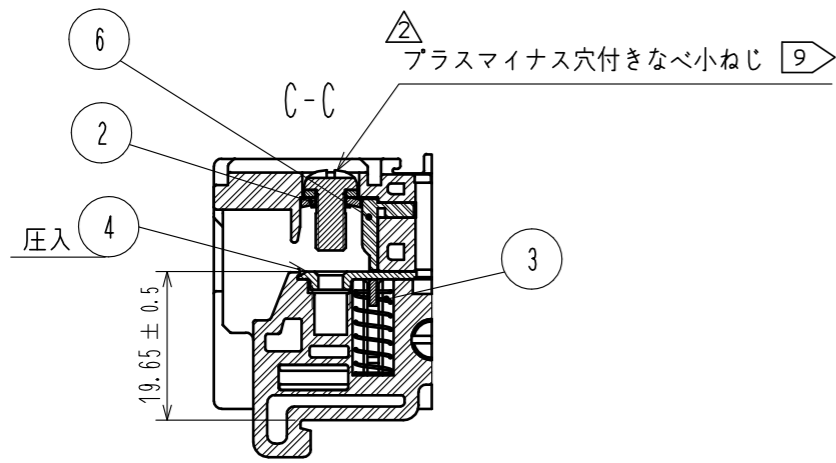
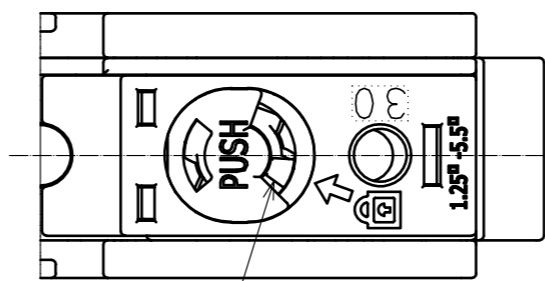


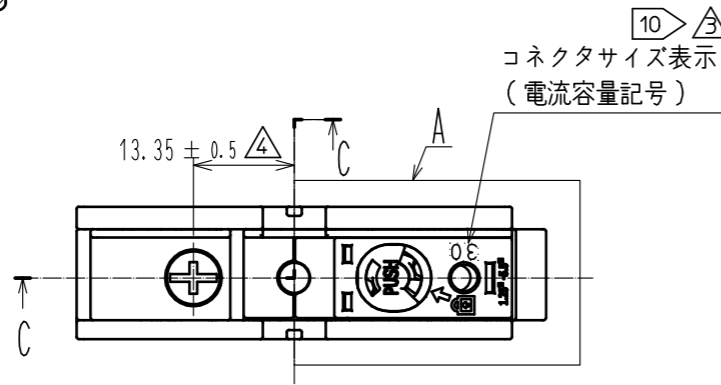
本製品を車載用途などの高い信頼性が求められる機器にご使用の場合は、弊社までお問合せ下さい。



A (図-1 ロック状態 外観図) (2:1)



突起形状がマーク側にあること



コネクタサイズ表示
(電流容量記号)

図-2 適合端子 (市販品)

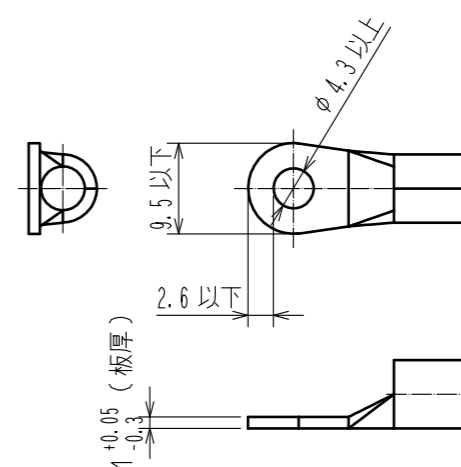
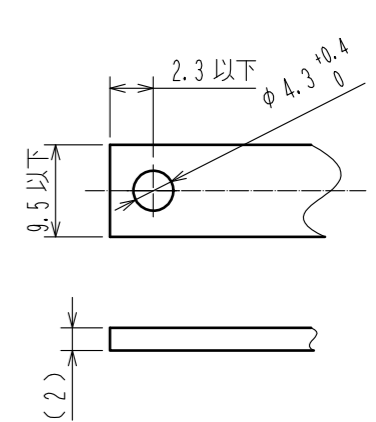
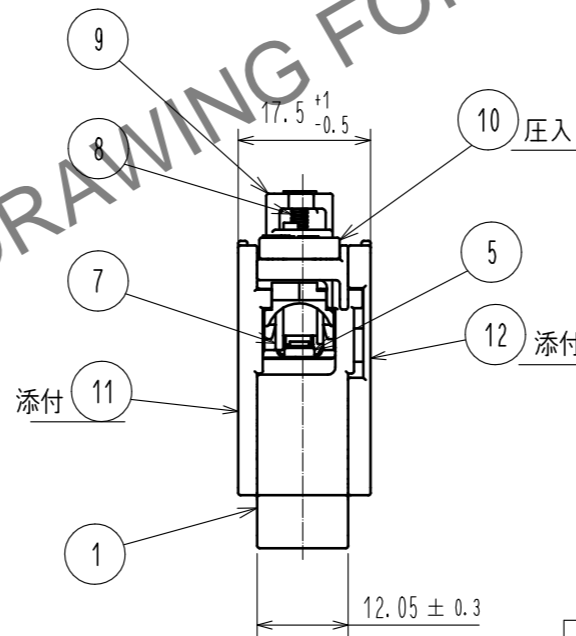
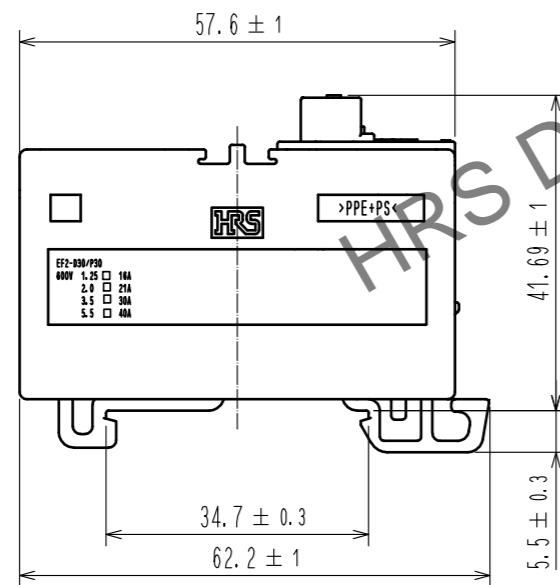
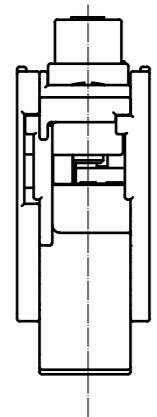


図-3 推奨プスパー寸法



- 注 1 適合端子:
 (株)ニチフ製「R5.5-4」及び日本圧着端子製造(株)製「R5.5-4」又は同等品。
 (株)ニチフ製「R3.5-4」及び日本圧着端子製造(株)製「R3.5-R4」又は同等品。
 (株)ニチフ製「R2-5」及び日本圧着端子製造(株)製「R2-5」又は同等品。
 (株)ニチフ製「R1.25」及び日本圧着端子製造(株)製「R1.25-5」又は同等品。
- 注 2 推奨圧着工具:
 JIS-C-9711準拠品、(株)泉精器製「5N18」及び「REC-Li14S」
- 注 3 本製品の組立はハーネス手順書ATAD-C0387-00に準じてください。
- 注 4 端子挿入の際には部番⑦が回転し、元の位置(図-1 ロック状態 外観図 参照)に戻るまで挿入してください。
 また端子の嵌合確認として、ケーブルを軽く引っ張り、離脱しないことを必ず確認してください。
- 注 5 使用上の注意点:
 ・すずめっき仕様品を使用して下さい。
 ・本品は図-2に示す寸法を満足し、変形、汚れ等がなく、接触抵抗に異常がないことを事前に確認の上使用して下さい。
 ・プスパーはねじ側のみ使用できます。プスパーを使用する際は、図-3に示す寸法及び許容電流に応じた寸法を満足し、変形、汚れ等がなく、接触抵抗に異常がないことを事前に確認の上使用して下さい。
 ・めっきの状態によって挿抜力及び接触抵抗に差異が生じる可能性がありますので、事前に確認の上使用して下さい。
- 警告 6 通電状態での挿抜は危険ですので絶対に行わないでください。
 警告 7 通電状態で導体や指が触れないように気を付けてください(感電及び短絡事故の防止)。
- 注 8 部番⑩、⑪の外れ防止として各々の外側に止め金具を使用して下さい。
- 注 9 プラスマイナス穴付きなべ小ねじの推奨締付トルク値: 1.2~1.8 N・m。
- 注 10 2023年11月1日以降、コネクタサイズ表示、適合電線サイズ表示、ロックマーク表示のある製品へ順次切り替えさせていただきます。尚、コネクタサイズ表示、適合電線表示、ロックマーク表示の無い製品が混在する場合がございます。



6	PBT樹脂	(黒色) UL94V-0	12	変性PPE樹脂	(黒色) UL94V-0
5	ステンレス鋼		11	変性PPE樹脂	(黒色) UL94V-0
4	銅	すずめっき 3μm min.	10	変性PPE樹脂	(黒色) UL94V-0
3	ステンレス鋼		9	PBT樹脂	(黒色) UL94V-0
2	鉄	3面クロメート プラスマイナス穴付きなべ小ねじ M4×0.7×8 H型 2番	8	ステンレス鋼	
1	変性PPE樹脂	(黒色) UL94V-0	7	PBT樹脂	(橙色) UL94V-0
NO.	MATERIAL	FINISH, REMARKS	NO.	MATERIAL	FINISH, REMARKS

UNITS mm	SCALE 1:1	COUNT 1	DESCRIPTION OF REVISIONS DIS-C-00017865	DESIGNED HR. SATO	CHECKED KI. NAGANUMA	DATE 20240624
APPROVED: YH. YAMADA 20200618			DRAWING NO. ADC-385512-00-00			
CHECKED: TP. KOMATSU 20200618			PART NO. EF2-DH30B-1			
DESIGNED: DS. MATSUNE 20200618			CODE NO. CL0142-0129-0-00			
DRAWN: DS. MATSUNE 20200618			1/1			