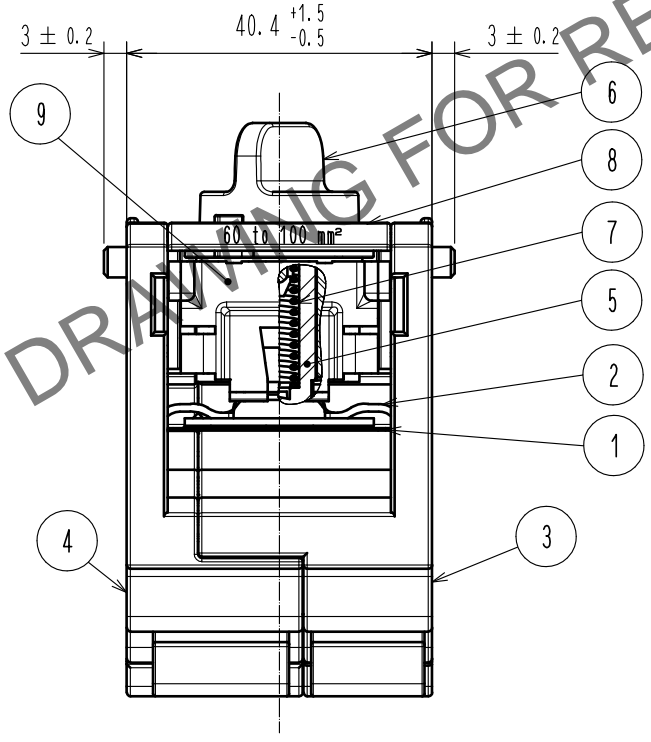
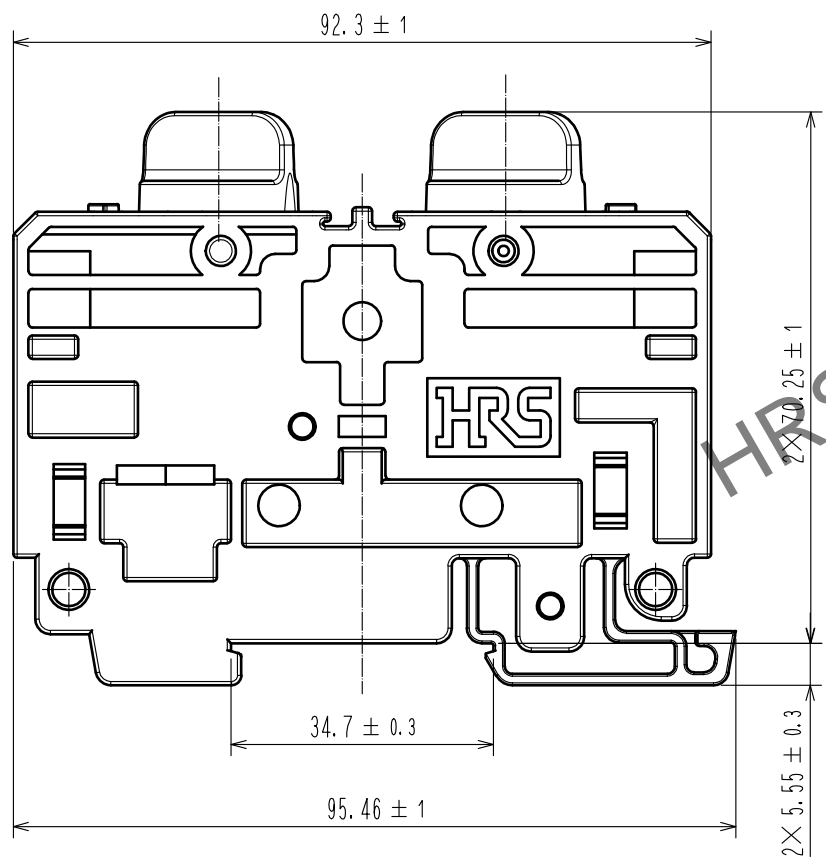
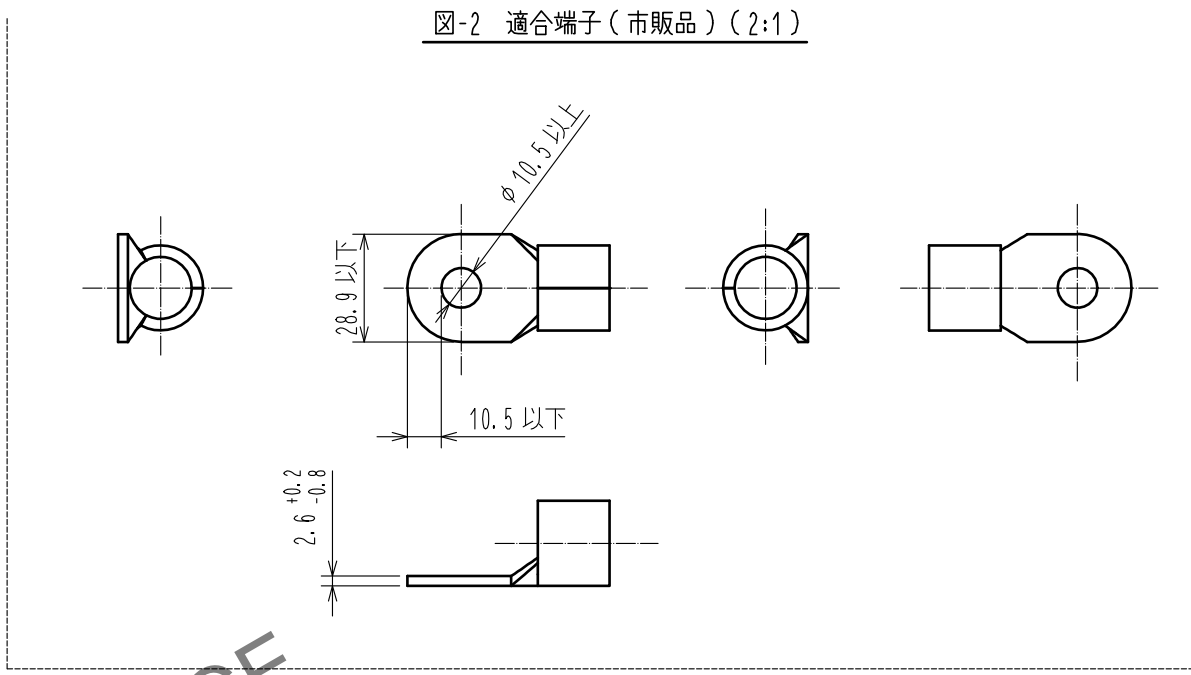
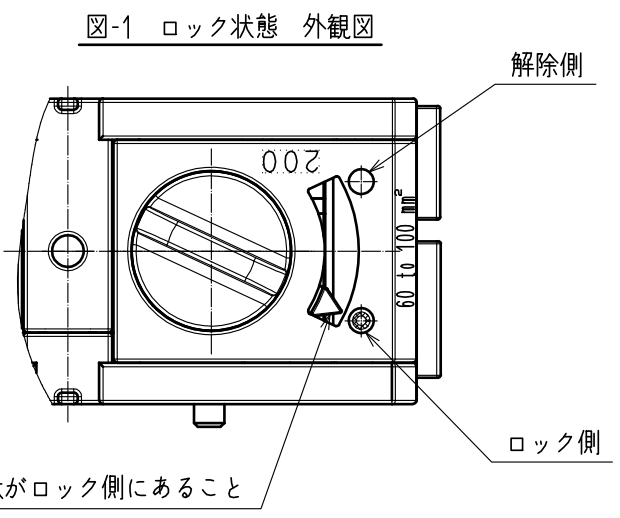
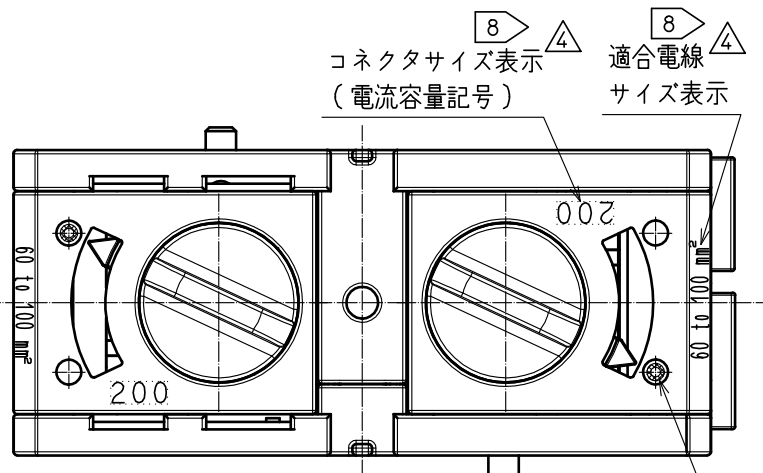


本製品を車載用途などの高い信頼性が求められる機器にご使用の場合は、弊社までお問合せ下さい。



- 注 1 本製品の取り扱いには EF2シリーズガイドライン ATAD-C0387-00 に準じてください。
- 注 2 適合端子：  
 (株)ニチフ製「R60-10」,「R60-12」及び日本圧着端子製造(株)製「R60-10」,「R60-12」又は同等品。  
 (株)ニチフ製「R100-10」,「R100-12」及び日本圧着端子製造(株)製「R100-10」,「R100-12」又は同等品。
- 3 推奨圧着工具：  
 JIS-C-9711 マクセルイズミ(株)製「REC-Li150」
- 4 端子挿入の際には部番⑥が回転し、元の位置(図-1 ロック状態 外觀図 参照)に戻るまで挿入してください。  
 また端子の嵌合確認として、ケーブルを軽く引っ張り、離脱しないことを必ず確認してください。
- 5 使用上の注意点：  
 ・端子は、すずめっき仕様品を使用して下さい。  
 ・本品は図-2に示す寸法を満足し、変形、汚れ等がなく、接触抵抗に異常がないことを事前に確認の上使用して下さい。  
 ・使用する端子のめっきの状態によって挿抜力及び接触抵抗に差異が生じる可能性がありますので、事前に確認の上使用して下さい。
- 警告 6 通電状態での挿抜は危険ですので絶対に行わないでください。
- 警告 7 通電状態で導体や指が触れないように気を付けてください(感電及び短絡事故の防止)。
- 注 8 2023年11月1日以降、コネクタサイズ表示、適合電線サイズ表示、ロックマーク表示のある製品へ順次切り替えさせていただきます。尚、コネクタサイズ表示、適合電線表示、ロックマーク表示の無い製品が混在する場合がございます。

5	PBT樹脂	(黒色)UL94V-0			
4	変性PPE樹脂	(黒色)UL94V-0	9	変性PPE樹脂	(黒色)UL94V-0
3	変性PPE樹脂	(黒色)UL94V-0	8	変性PPE樹脂	(黒色)UL94V-0
2	ステンレス鋼		7	ステンレス鋼	
1	銅	すずめっき 1μm min.	6	PBT樹脂	(赤色)UL94V-0
NO.	MATERIAL	FINISH . REMARKS	NO.	MATERIAL	FINISH . REMARKS
UNITS	mm	SCALE	1 : 1	COUNT	4
DESCRIPTION OF REVISIONS			DESIGNED	HR. SATO	CHECKED
DIS-C-00016615			DATE	20231218	
APPROVED : YH. YAMADA			20190521	DRAWING NO.	
CHECKED : TP. KOMATSU			20190521	ADC-387454-00-00	
DESIGNED : HR. SATO			20190521	PART NO.	
DRAWN : EK. KIDO			20190520	EF2A-D200B-1	
			CODE NO.		
			CL0142-0228-0-00		
			1/1		