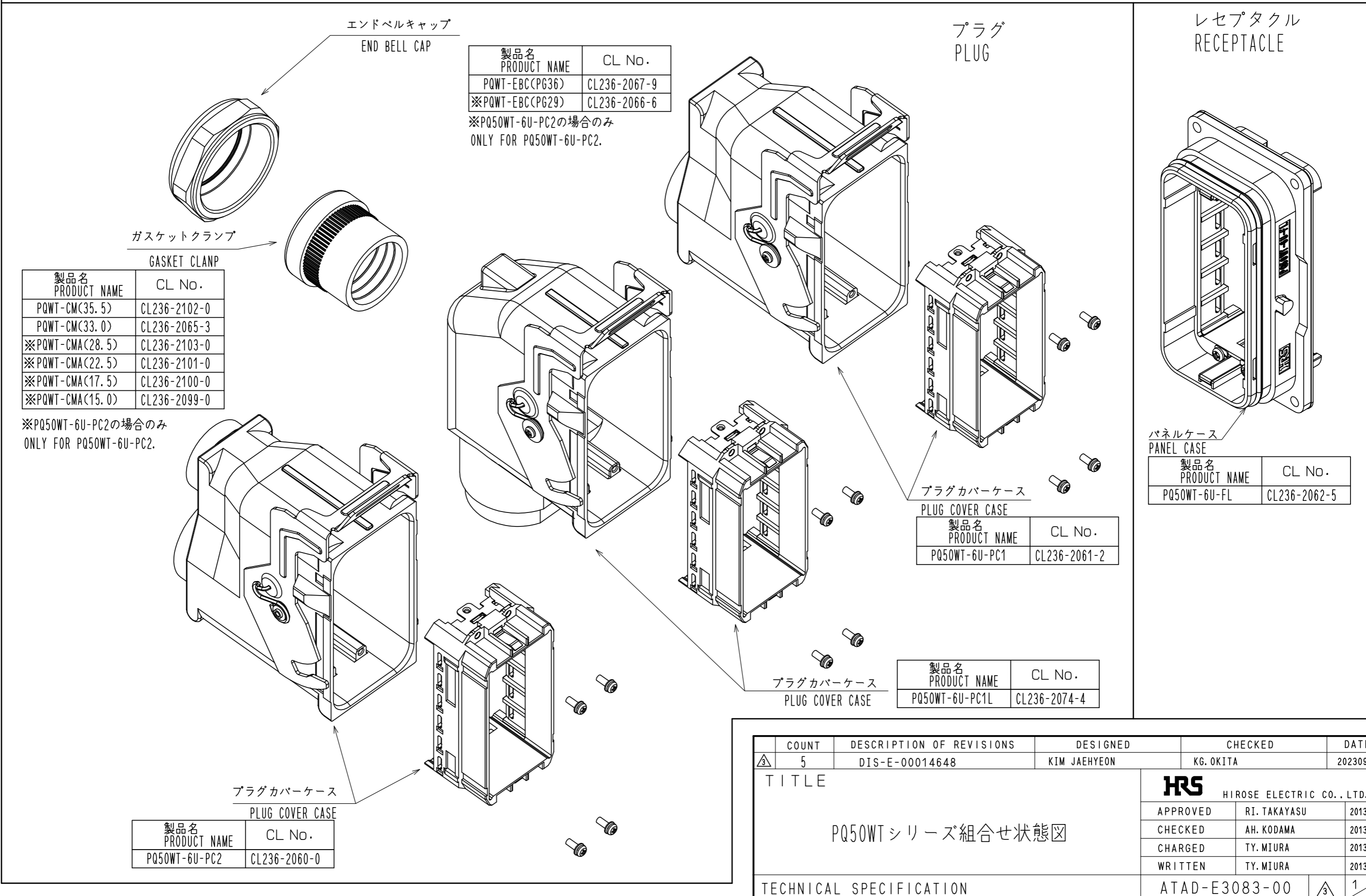


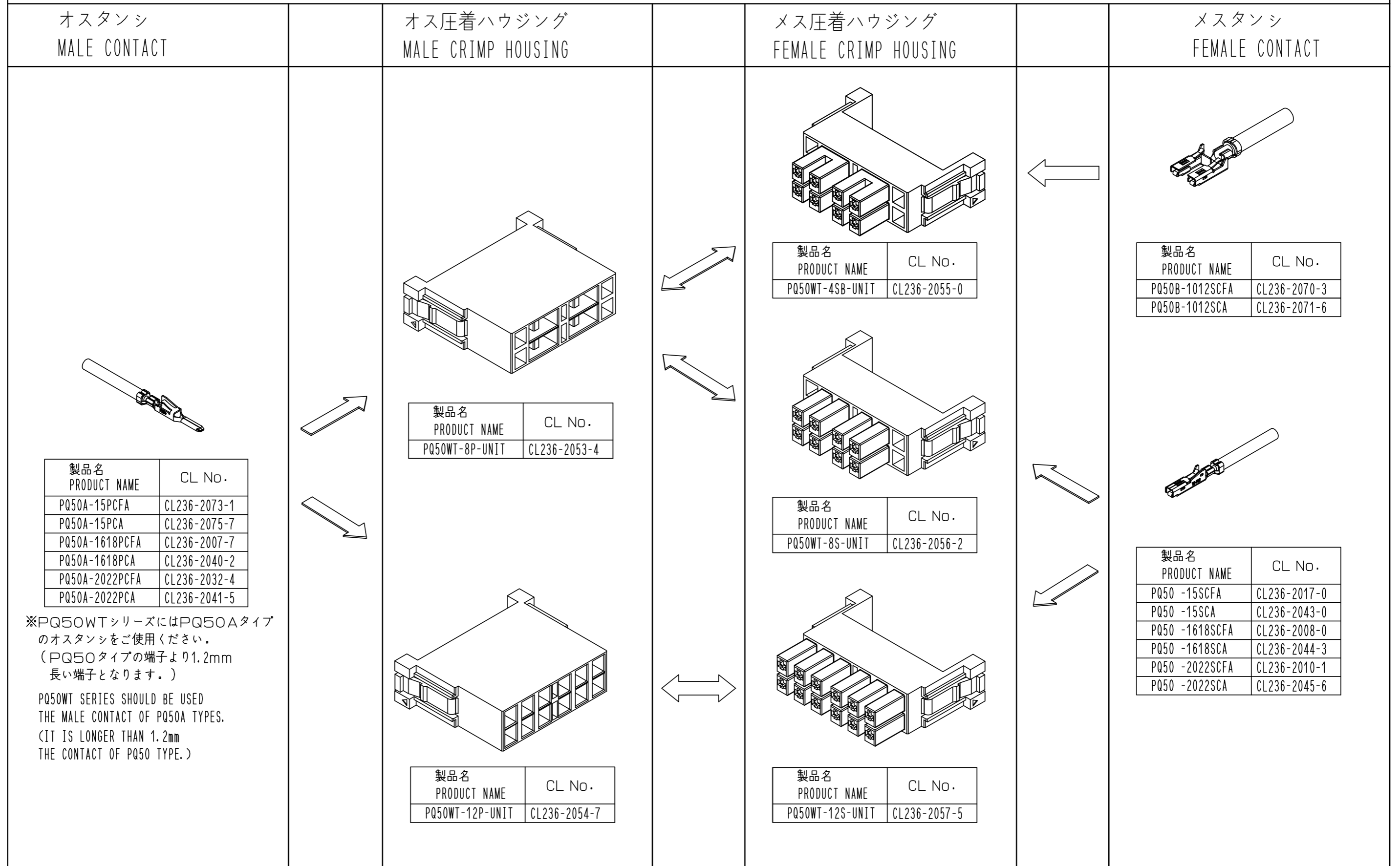
PQ50WTシリーズ 製品構成イメージ図 (1)
 PQ50WT SERIES, FIGURE OF PRODUCT CONFIGURATION (1)



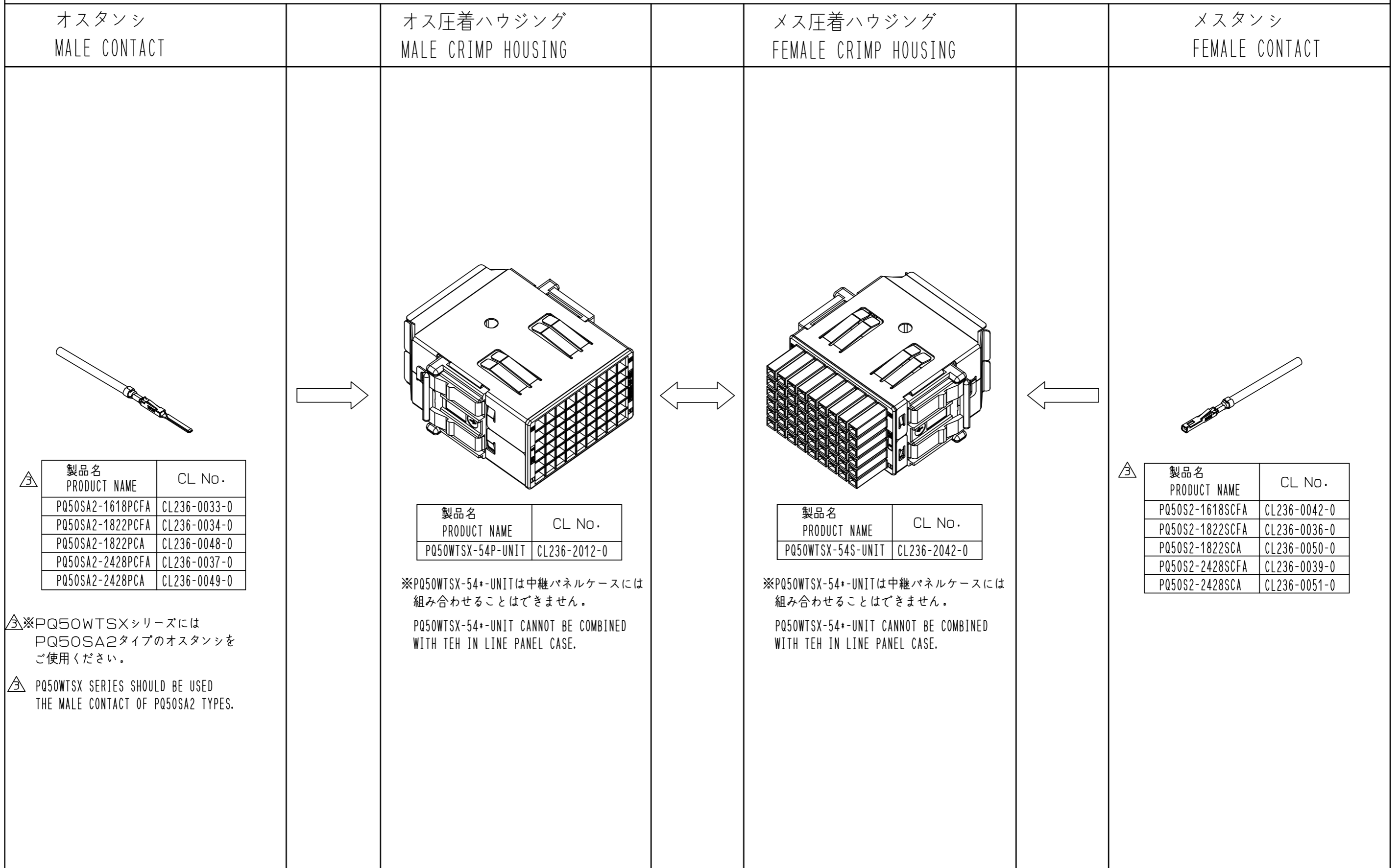
COUNT	DESCRIPTION OF REVISIONS	DESIGNED	CHECKED	DATE
△ 5	DIS-E-00014648	KIM JAEHYEON	KG. OKITA	20230913

TITLE		HRS HIROSE ELECTRIC CO., LTD.	
PQ50WTシリーズ組合せ状態図		APPROVED	RI. TAKAYASU 20130806
TECHNICAL SPECIFICATION		CHECKED	AH. KODAMA 20130806
		CHARGED	TY. MIURA 20130806
		WRITTEN	TY. MIURA 20130806
		ATAD-E3083-00	△ 1 / 7

PQ50WTシリーズ 製品構成イメージ図 (2)
 PQ50WT SERIES, FIGURE OF PRODUCT CONFIGURATION (2)

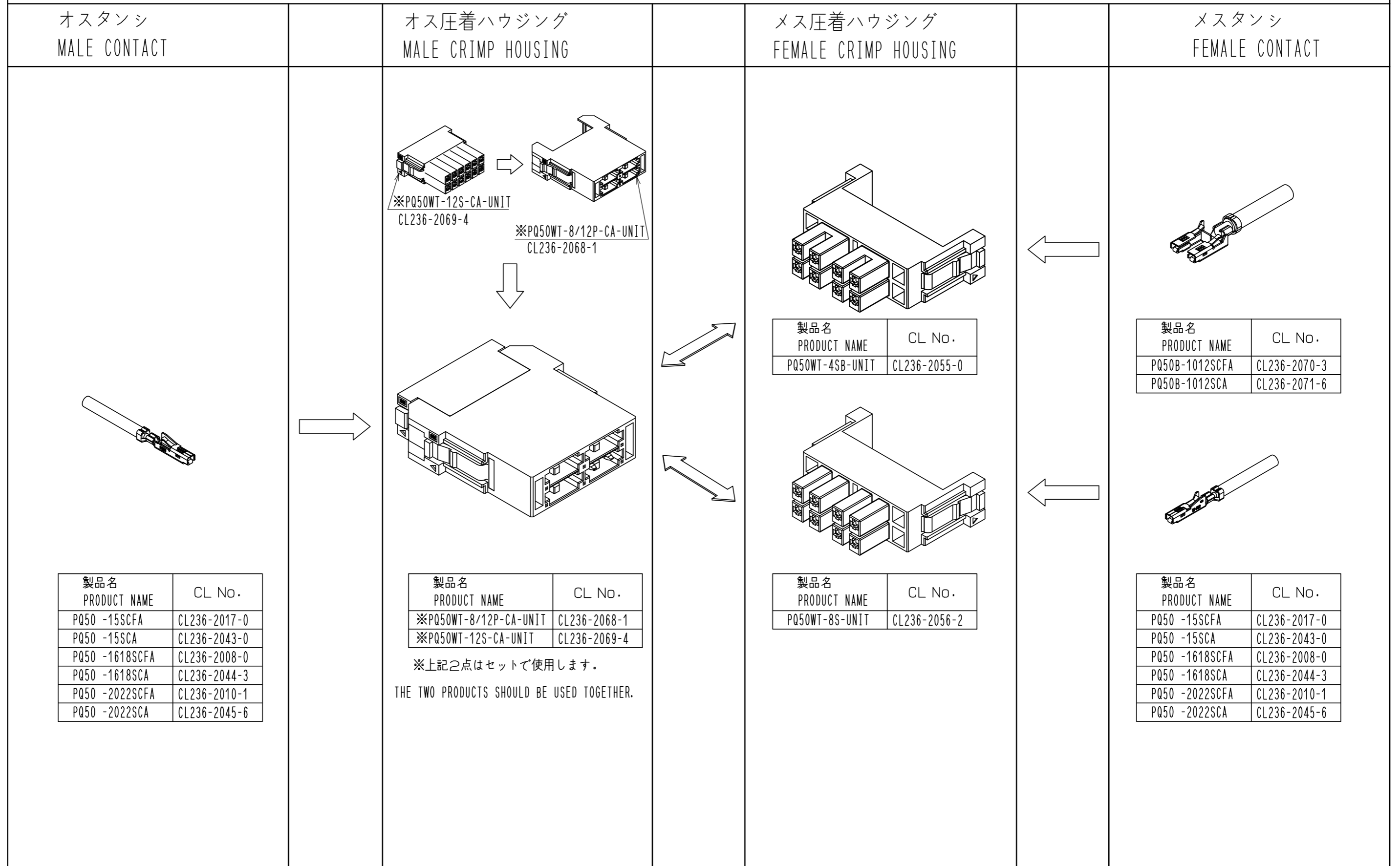


PQ50WTシリーズ 製品構成イメージ図 (3)
 PQ50WT SERIES, FIGURE OF PRODUCT CONFIGURATION (3)

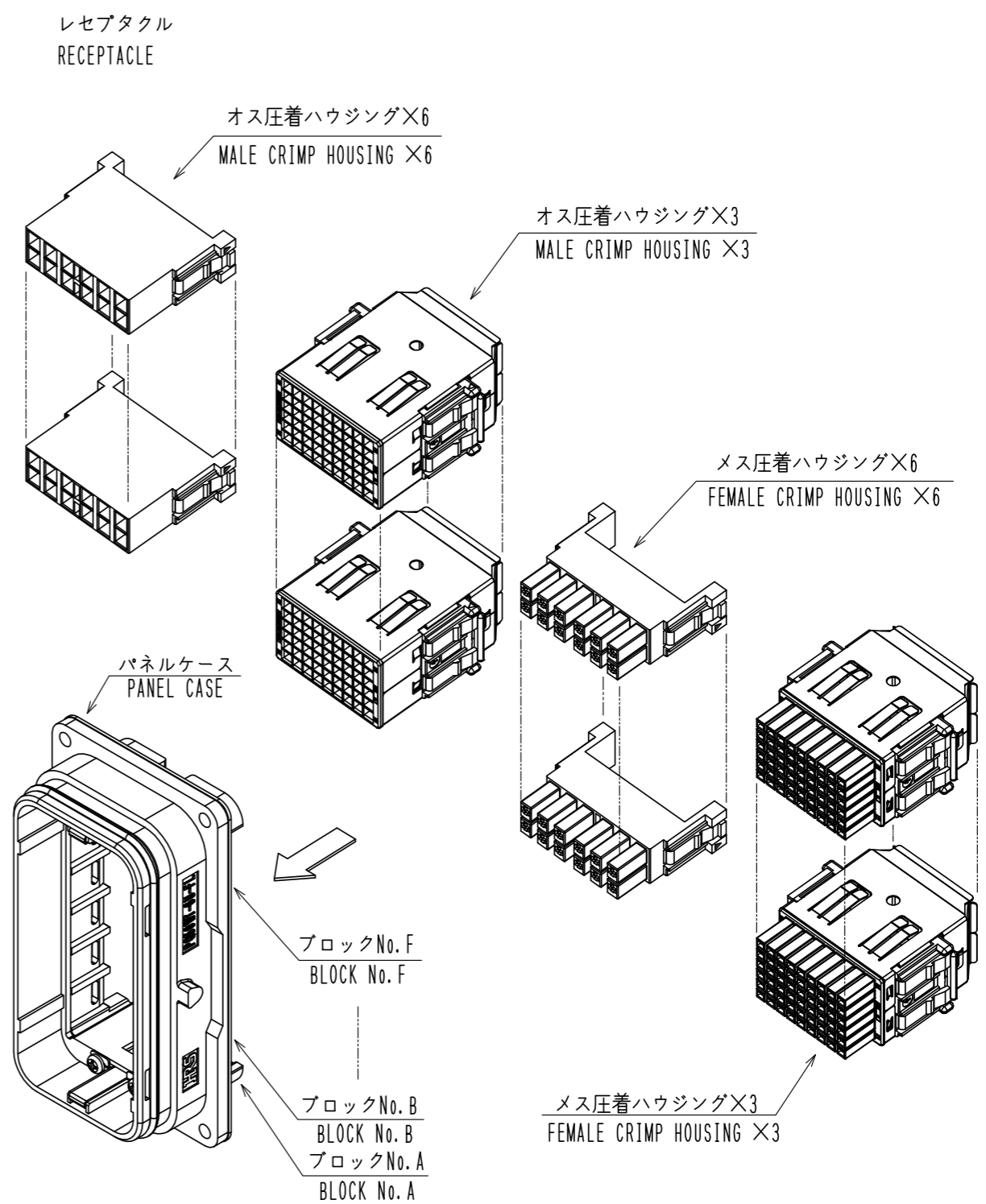
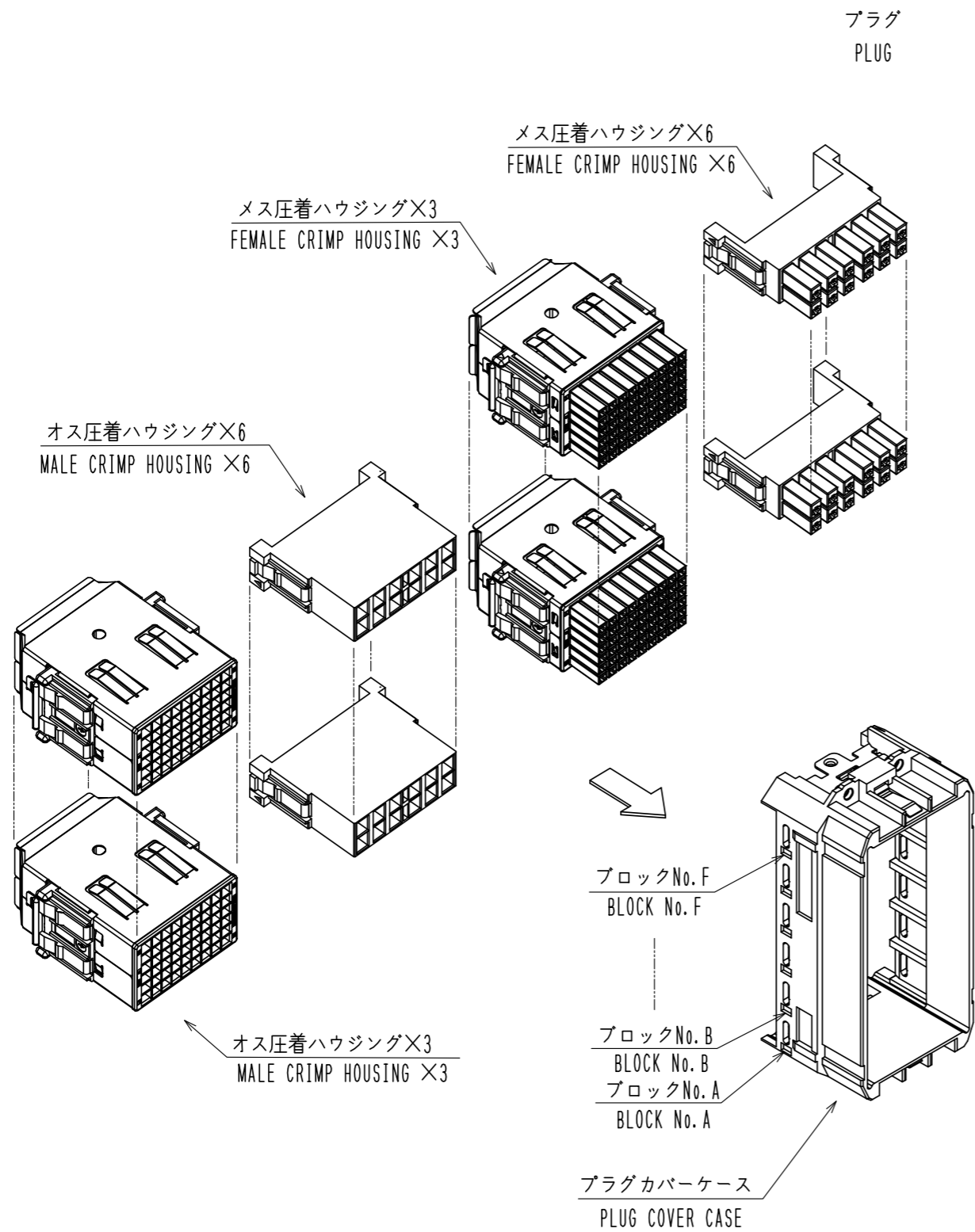


PQ50WTシリーズ 2対3分岐変換ハウジング使用時の製品構成イメージ図 (4)

PQ50WT SERIES, FIGURE OF PRODUCT CONFIGURATION WHEN USING 2-3 BRANCH CONVERSION HOUSING(4)

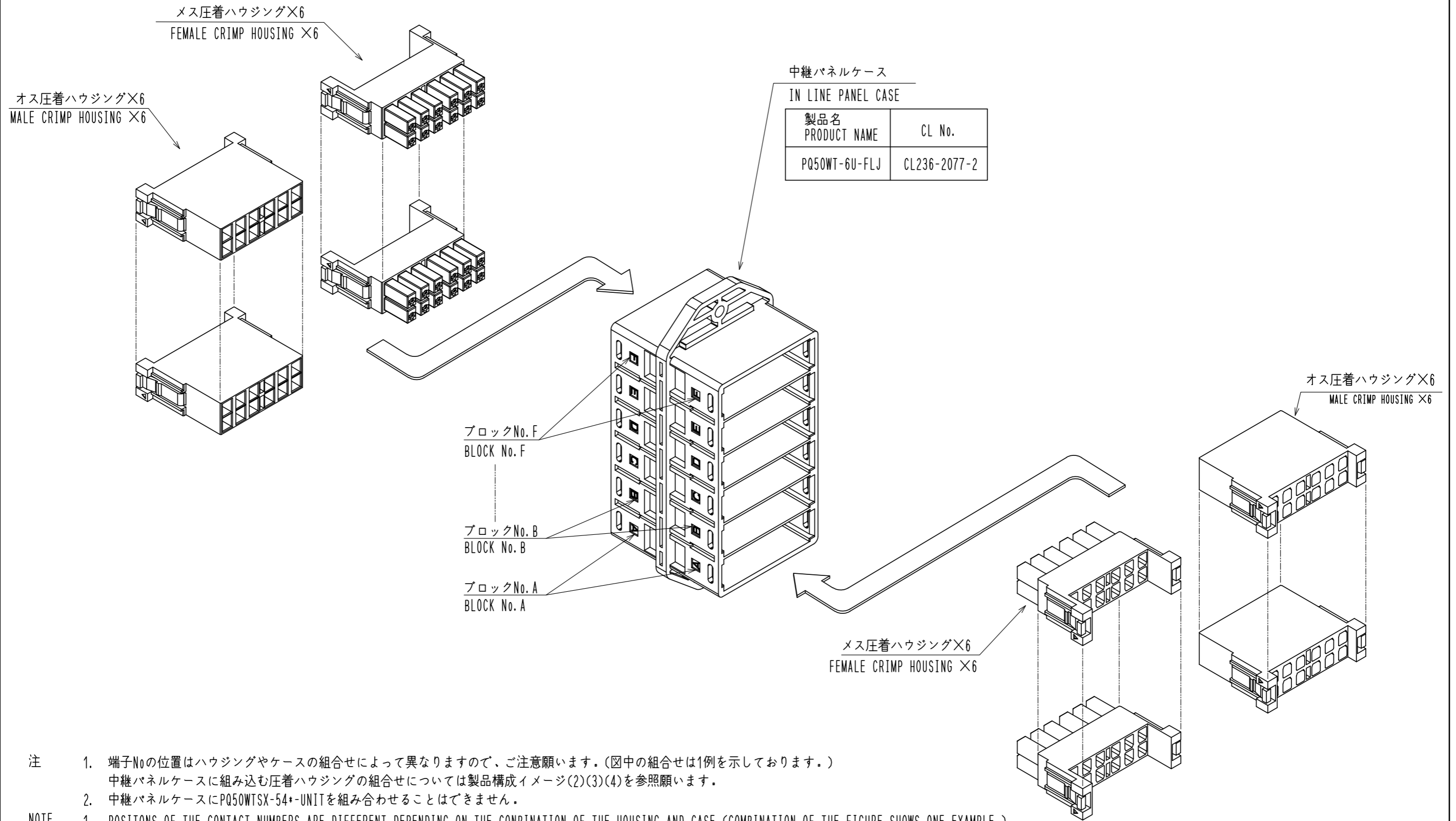


PQ50WTシリーズ 組合せ図
 PQ50WT SERIES, FIGURE OF COMBINATION



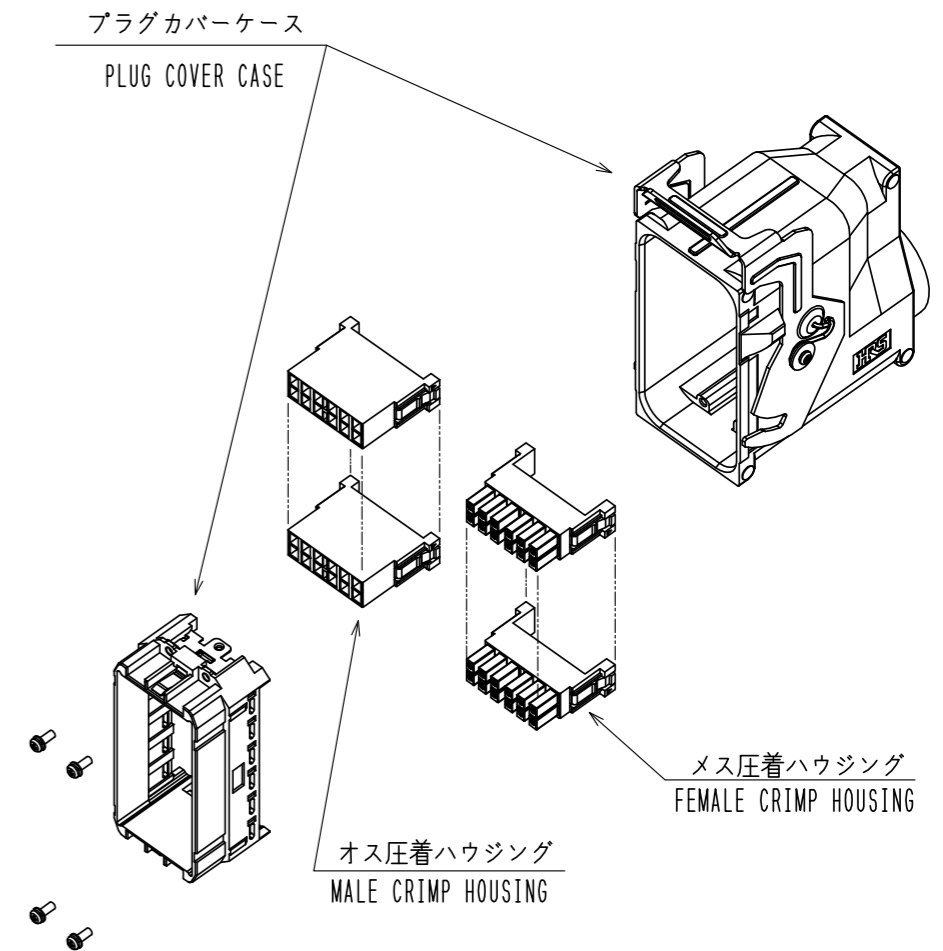
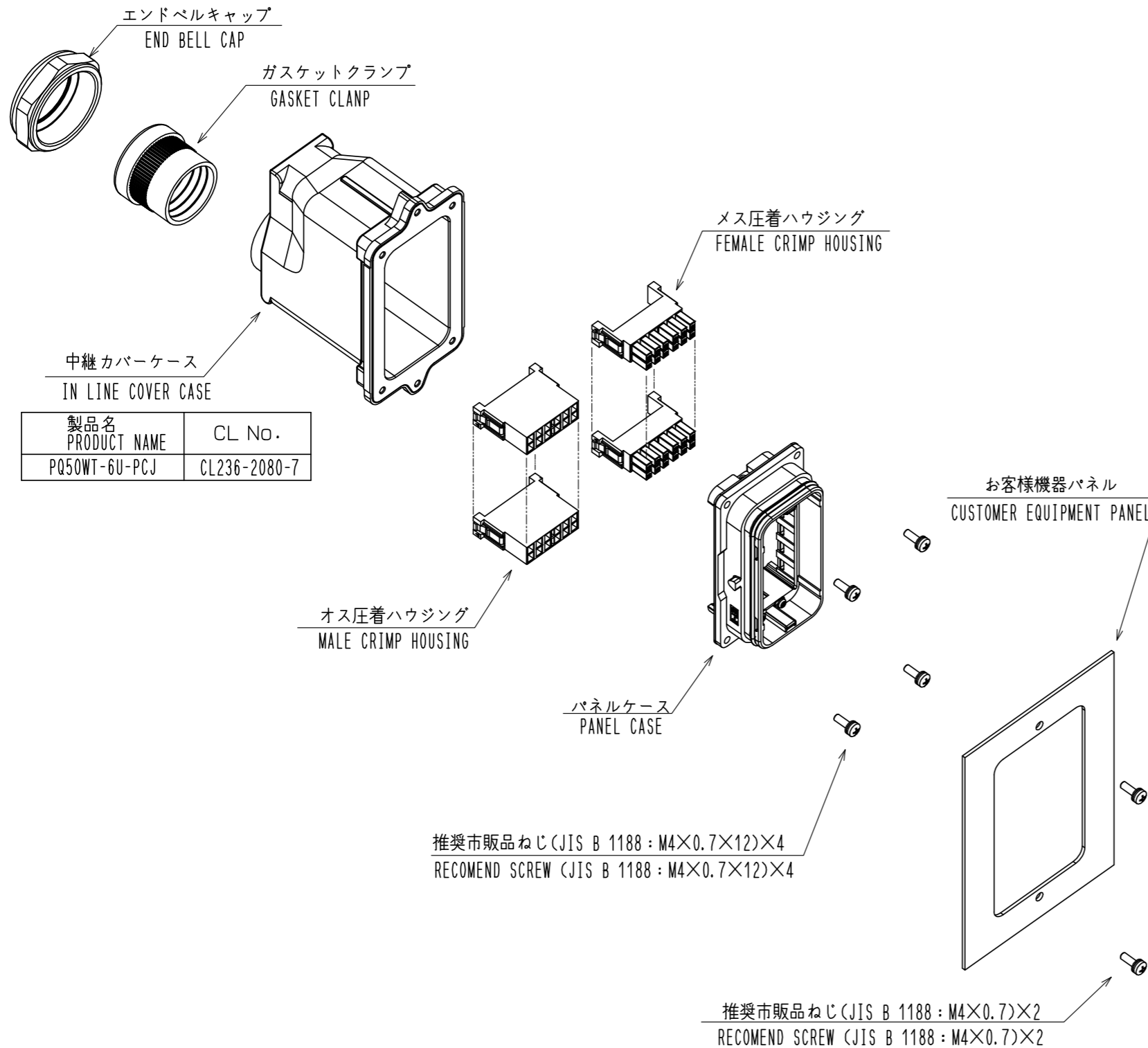
注 端子Noの位置はハウジングやケースの組合せによって異なりますので、ご注意願います。(図中の組合せは1例を示しております。)
 NOTE POSITIONS OF THE CONTACT NUMBERS ARE DIFFERENT DEPENDING ON THE COMBINATION OF THE HOUSING AND CASE. (COMBINATION OF THE FIGURE SHOWS ONE EXAMPLE.)
 プラグカバーケース、パネルケースに組み込む圧着ハウジングの組合せについては製品構成イメージ(2)(3)(4)を参照願います。
 PLEASE REFER TO THE FIGURE OF PRODUCT CONFIGURATION (2), (3), (4), REGARDING THE COMBINATION OF THE HOUSING TO CAN BE ASSEMBLED TO PLUG COVER CASE AND PANEL CASE.

PQ50WTシリーズ 中継パネルケース組合せ図
 PQ50WT SERIES, IN LINE PANEL CASE FIGURE OF COMBINATION



- 注
- 端子Noの位置はハウジングやケースの組合せによって異なりますので、ご注意願います。(図中の組合せは1例を示しております。) 中継パネルケースに組み込む圧着ハウジングの組合せについては製品構成イメージ(2)(3)(4)を参照願います。
 - 中継パネルケースにPQ50WTSX-54*-UNITを組み合わせることはできません。
- NOTE
- POSITIONS OF THE CONTACT NUMBERS ARE DIFFERENT DEPENDING ON THE COMBINATION OF THE HOUSING AND CASE. (COMBINATION OF THE FIGURE SHOWS ONE EXAMPLE.) PLEASE REFER TO THE FIGURE OF PRODUCT CONFIGURATION (2), (3), (4), REGARDING THE COMBINATION OF THE HOUSING TO CAN BE ASSEMBLED TO IN-LINE PANEL CASE.
 - PQ50WTSX-54*-UNIT CANNOT BE COMBINED WITH THE IN LINE PANEL CASE.

PQ50WTシリーズ 中継カバーケース組合せ図
 PQ50WT SERIES, IN LINE COVER CASE FIGURE OF COMBINATION



注 端子Noの位置はハウジングやケースの組合せによって異なりますので、ご注意願います。(図中の組合せは1例を示しております。)
 中継カバーケースに組み込む圧着ハウジングの組合せについては製品構成イメージ(2)(3)(4)を参照願います。

NOTE POSITIONS OF THE CONTACT NUMBERS ARE DIFFERENT DEPENDING ON THE COMBINATION OF THE HOUSING AND CASE.(COMBINATION OF THE FIGURE SHOWS ONE EXAMPLE.)
 PLEASE REFER TO THE FIGURE OF PRODUCT CONFIGURATION (2), (3), (4), REGARDING THE COMBINATION OF THE HOUSING TO CAN BE ASSEMBLED TO IN-LINE PANEL CASE