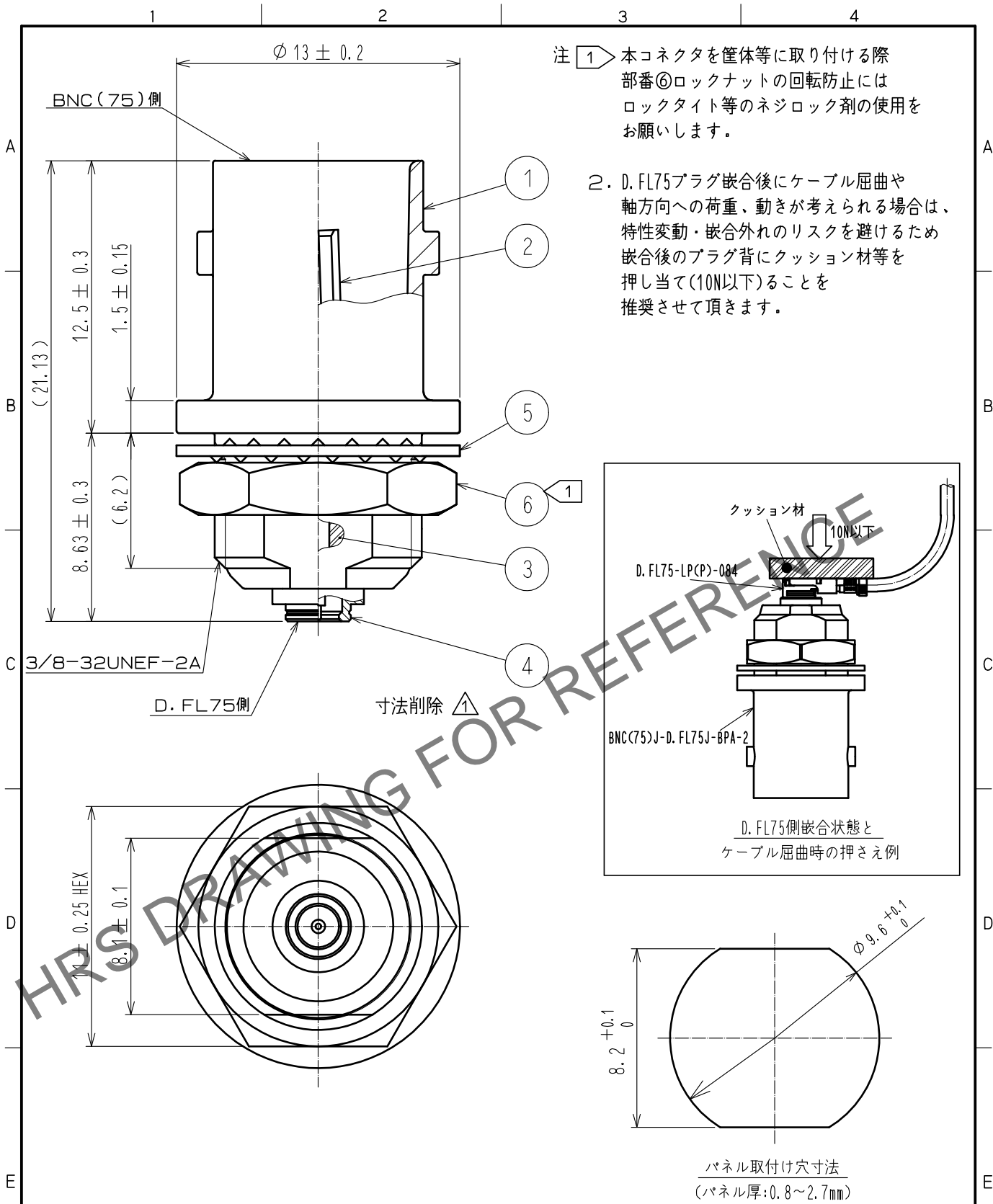
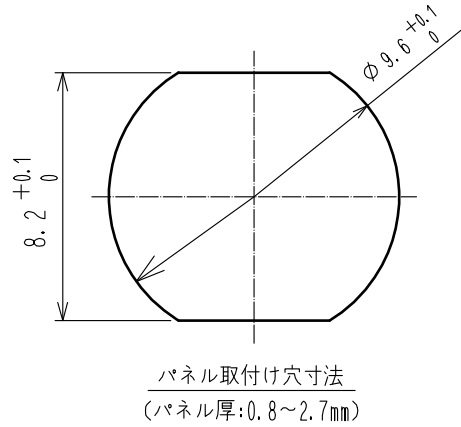
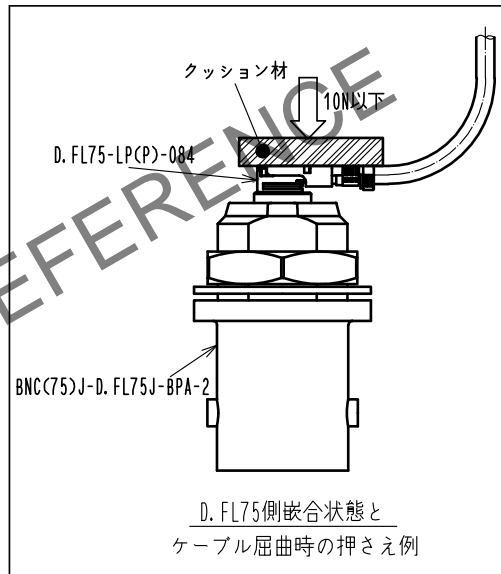


Mar.1.2025 Copyright 2025 HIROSE ELECTRIC CO., LTD. All Rights Reserved.
 本製品を車載用途などの高い信頼性が求められる機器にご使用の場合は、弊社までお問合せ下さい。



注 ① 本コネクタを筐体等に取り付ける際
 部番⑥ロックナットの回転防止には
 ロックタイト等のネジロック剤の使用を
 お願いします。

2. D.FL75プラグ嵌合後にケーブル屈曲や
 軸方向への荷重、動きが考えられる場合は、
 特性変動・嵌合外れのリスクを避けるため
 嵌合後のプラグ背にクッション材等を
 押し当て(10N以下)ることを
 推奨させていただきます。



NO.	MATERIAL	FINISH	REMARKS	NO.	MATERIAL	FINISH	REMARKS
3	PTFE樹脂			6	黄銅		ニッケルめっき
2	リン青銅	金めっき		5	鋼		ニッケルめっき
1	亜鉛合金	ニッケルめっき		4	黄銅		ニッケルめっき

UNITS	SCALE	COUNT	DESCRIPTION OF REVISIONS	DESIGNED	CHECKED	DATE
mm	4 : 1	1	DIS-D-00017750	MK. INOUE	NK. NINOMIYA	20240118

APPROVED	CHECKED	DESIGNED	DRAWN	DRAWING NO.	PART NO.	CODE NO.
・NK. NINOMIYA	・NK. NINOMIYA	・MT. KANEKO	・MT. KANEKO	ADC-401043-00-00	BNC(75)J-D.FL75J-BPA-2	CL0311-0039-0-00