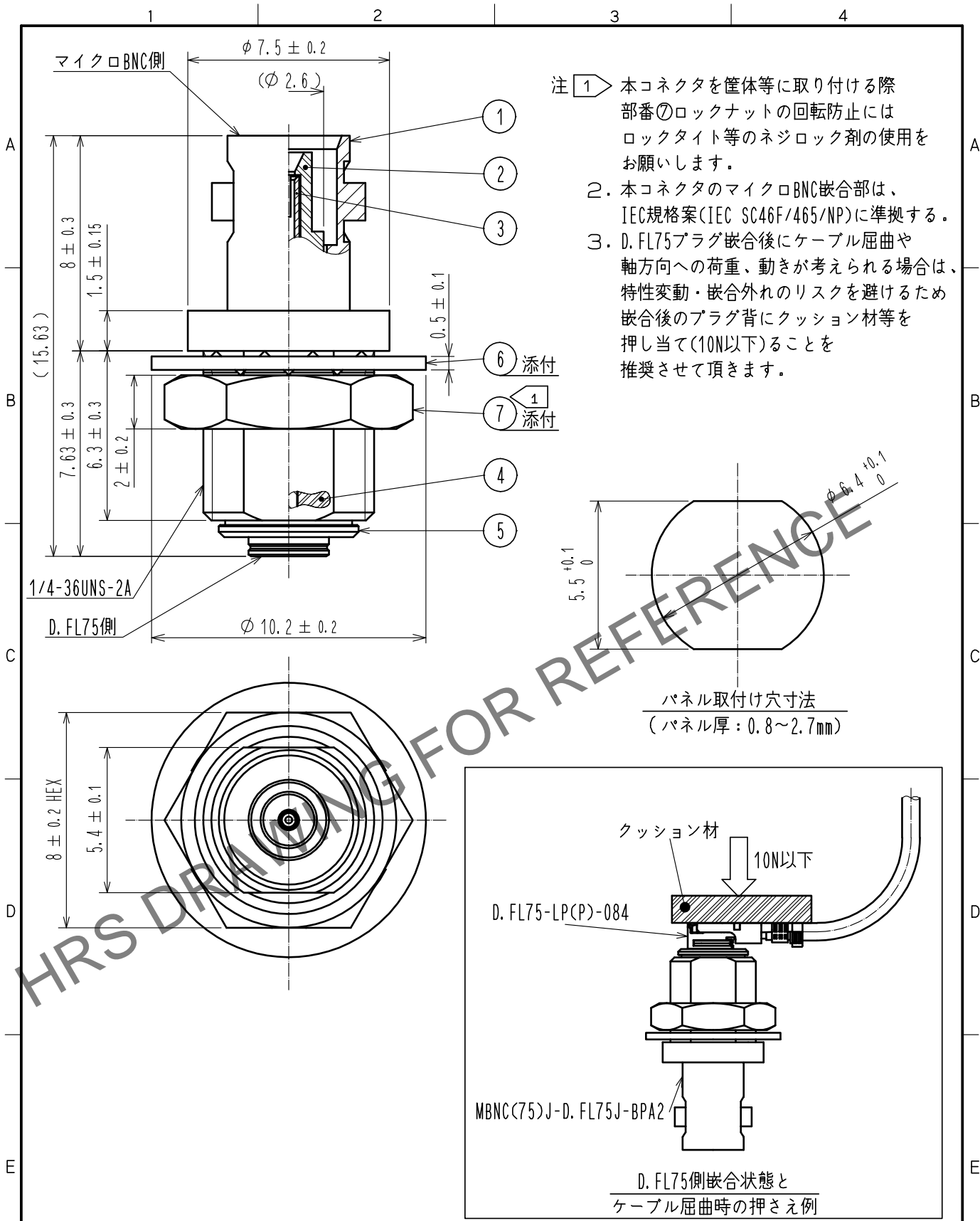


Jan.1.2025 Copyright 2025 HIROSE ELECTRIC CO., LTD. All Rights Reserved.  
 本製品を車載用途などの高い信頼性が求められる機器にご使用の場合は、弊社までお問合せ下さい。



4	PTFE樹脂			7	黄銅	ニッケルめっき		
3	リン青銅	金めっき		6	リン青銅	ニッケルめっき		
2	PTFE樹脂			5	黄銅	ニッケルめっき		
1	黄銅	ニッケルめっき						
NO.	MATERIAL	FINISH	REMARKS	NO.	MATERIAL	FINISH	REMARKS	
UNITS mm		SCALE 5 : 1	COUNT 	DESCRIPTION OF REVISIONS		DESIGNED	CHECKED	DATE
HIROSE ELECTRIC CO., LTD.		APPROVED	:NK. NINOMIYA	20231204	DRAWING NO. ADC-402857-00-01			
		CHECKED	:MT. KANEKO	20231204	PART NO. MBNC(75)J-D.FL75J-BPA2			
		DESIGNED	:YK. KIUCHI	20231204	CODE NO. CL0311-0042-0-00			
		DRAWN	:YK. KIUCHI	20231204	1/1			