

X.FL Series

嵌合高さ 0.94mm or 1.2mm 低背 軽量 SMT 超小型同軸コネクタ



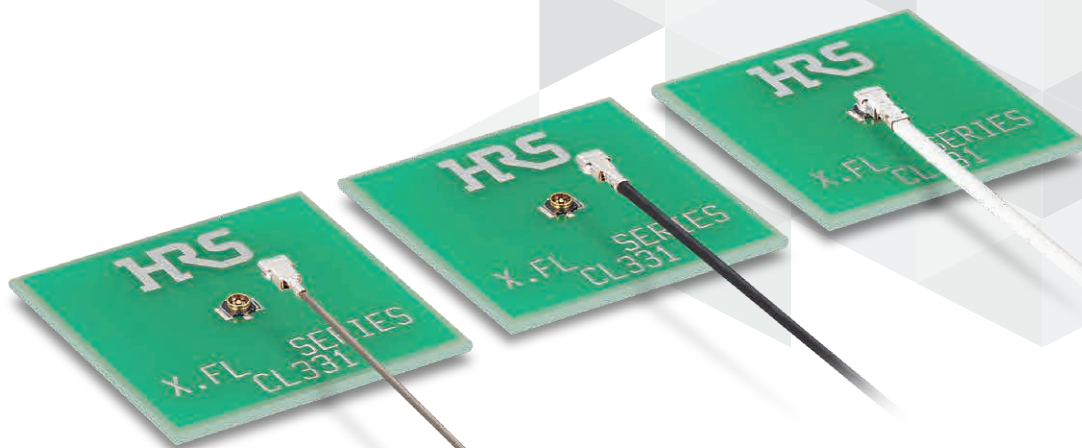
RF



Compact



Wide Variation

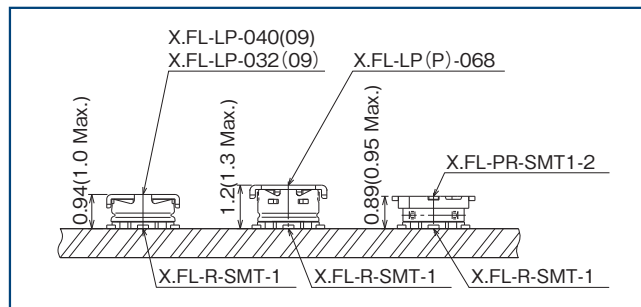


特長

1. 省スペース設計

セットの小型化に貢献します。

レセプタクル	3.2mg
L曲りプラグ	22mg(068)、 15mg(040)、 16mg(032)
プラグレセプタクル	5.5mg



嵌合高さ比較

2. 基板占有面積3.4mm²

レセプタクルは当社基板占有面積最小SMT同軸コネクタW.FL、W.FL2シリーズ同様3.4mm²と、そのランドパターンも共通化しています。

(注) X.FLシリーズとW.FL2、W.FLシリーズとの嵌合互換性はありません。

3. RF特性 (~12GHz)

高周波特性は、以下の通りです。

~6GHz:	φ0.64
~8GHz:	φ0.5, φ0.81
~12GHz:	φ1.13

(WiGigモジュールに標準採用)

4. 極細フッ素系樹脂ケーブルに適合

適合ケーブルには敷設性向上及び敷設面積を考慮した極細フッ素系樹脂同軸ケーブルを使用しています。(径サイズ φ1.13、φ0.81、φ0.64、φ0.5)

5. 自動実装対応

レセプタクルおよびプラグレセプタクルはエンボステーピング梱包仕様による自動実装が可能です。

6. 良好な嵌合操作性

コネクタの挿入・抜去には専用の挿入治具/引抜治具をご使用頂き、簡単にコネクタの挿入・抜去を行うことができます。

7. ハロゲンフリー・RoHS2対応品

レセプタクル・プラグには基準値以上の塩素、臭素は使用しておりません。
※IEC61249-2-21に従い定義

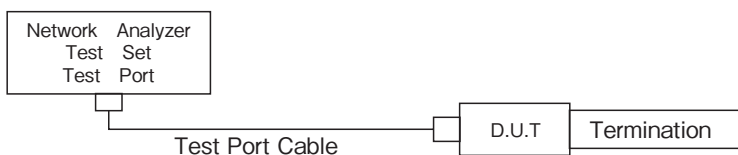
製品規格

公称特性インピーダンス	50 Ω	使用温度範囲	-40 ~ +90°C (90%RH 以下)
定格周波数	0 ~ 12GHz	保存温度範囲	-30 ~ +70°C (90%RH 以下)

項目	規格	条件
接触抵抗	● X.FL-LP-040(09) ● X.FL-LP-032(09) (中心) 25mΩ 以下 (外部) 25mΩ 以下	10mA 以下で測定
	● X.FL-LP(P)-068 (中心) 25mΩ 以下 (外部) 15mΩ 以下	
	● X.FL-PR-SMT1-2 (中心) 25mΩ 以下 (外部) 10mΩ 以下	
	● X.FL-R-SMT-1 嵌合相手プラグによる	
電圧定在波比※ (V.S.W.R.)	● X.FL-LP-040(09) φ 0.81 ケーブル V.S.W.R. 1.3 以下 V.S.W.R. 1.4 以下 V.S.W.R. 1.6 以下	φ 0.81 ケーブル 0 ~ 3GHz 3 ~ 6GHz 6 ~ 8GHz
	φ 0.64 ケーブル V.S.W.R. 1.3 以下 V.S.W.R. 1.5 以下	φ 0.64 ケーブル 0 ~ 3GHz 3 ~ 6GHz
	● X.FL-LP-032(09) V.S.W.R. 1.3 以下 V.S.W.R. 1.4 以下 V.S.W.R. 1.5 以下	0 ~ 3GHz 3 ~ 6GHz 6 ~ 8GHz
	● X.FL-LP(P)-068 V.S.W.R. 1.3 以下 V.S.W.R. 1.4 以下 V.S.W.R. 1.7 以下	0 ~ 3GHz 3 ~ 6GHz 6 ~ 12GHz
	● X.FL-PR-SMT1-2 V.S.W.R. 1.3 以下 V.S.W.R. 1.5 以下	0 ~ 3GHz 3 ~ 6GHz
	● X.FL-R-SMT-1 V.S.W.R. 1.3 以下 V.S.W.R. 1.4 以下 V.S.W.R. 1.5 以下 V.S.W.R. 1.6 以下	0 ~ 3GHz 3 ~ 6GHz 6 ~ 9GHz 9 ~ 12GHz
絶縁抵抗	500MΩ 以上	100V DC で測定
耐電圧	絶縁破壊がないこと。	200V AC を 1 分間

※ 電圧定在波比 (V.S.W.R.) の測定系 (プラグタイプ)

上記の電圧定在波比 (V.S.W.R.) の規格値は、下図の測定系にて測定した値です。



(注 1) ケーブル用コネクタは適合ケーブル 100cm の両端ハーネス品に SMA 変換アダプタを取り付けた状態で測定しています。

(注 2) 基板用コネクタは 50 Ω ガラエゴ基板上に実装し SMA 変換アダプタを取り付けた状態で測定しています。

材質・処理

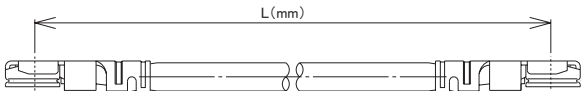
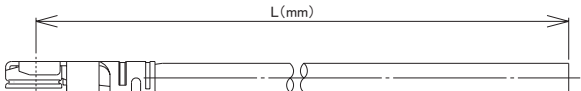
製品	部品	材質	処理・備考
L 曲りプラグ	シェル	りん青銅	部分金めっき
	絶縁物	LCP 樹脂	黒色、UL94V-0
	雌中心コンタクト	りん青銅	金めっき
レセプタクル	シェル	りん青銅	部分金めっき
	絶縁物	LCP 樹脂	黒色、UL94V-0
	雄中心コンタクト	黄銅	部分金めっき
プラグレセプタクル	シェル	りん青銅	部分金めっき
	絶縁物	LCP 樹脂	黒色、UL94V-0
	雌中心コンタクト	りん青銅	部分金めっき

製品番号の構成

■ ケーブルハーネス製品番号の構成例

製品番号から製品の仕様をご判断頂く際にご利用ください。

X.FLシリーズのハーネス品の寸法指定は、以下の様をお願いいたします。

<p>【コネクタ両端ハーネス】</p> 	<p>【コネクタ片端ハーネス】 φ0.81、φ1.13限定</p>  <p>ケーブル端末処理はご相談ください。</p>
---	---

■ 使用プラグ：X.FL-LP-040(09)

● φ0.81 ケーブル

X.FL - LP9 - 04N [] TV - A - (L)

① ② ③ ④ ⑤ ⑥

① シリーズ名	X.FL (XFL 表記も有)	④ ケーブルの色	1: 白 2: 黒
② ハーネスの種類	LP9 : 片端の場合 2LP9 : 両端の場合	⑤ ケーブル外部導体仕様	TV: すずめっき編組線
③ ケーブルの種類	04N: φ 0.81 ケーブル	⑥ 全長 L (mm)	L 長 mm 単位

● φ0.64 ケーブル

X.FL - 2LP9 - 044N [] TS - A - (L)

① ② ③ ④ ⑤ ⑥

① シリーズ名	X.FL (XFL 表記も有)	④ ケーブルの色	1: 白 2: 黒 4: 青
② ハーネスの種類	2LP9: 両端を示す (片端対象外)	⑤ ケーブル外部導体仕様	TS: すずめっき横巻き線
③ ケーブルの種類	044N、044Y: φ 0.64 ケーブル	⑥ 全長 L (mm)	L 長 mm 単位

■ 使用プラグ : X.FL-LP-032(09)

● φ0.5 ケーブル

X.FL - 2LP9 - 032H [] TS - A - (L)

① ② ③ ④ ⑤ ⑥

① シリーズ名	X.FL (XFL 表記も有)	④ ケーブルの色	1:白 2:黒
② ハーネスの種別	2LP9: 両端を示す (片端対象外)	⑤ ケーブル外部導体仕様	TS: すずめつき横巻き線
③ ケーブルの種別	032H: φ 0.5 ケーブル (032N 表記も有)	⑥ 全長 L (mm)	L 長 mm 単位

■ 使用プラグ : X.FL-LP (P)-068

● φ1.13ケーブル

X.FL - LP P - 068N [] T - A - (L)

① ② ③ ④ ⑤ ⑥ ⑦

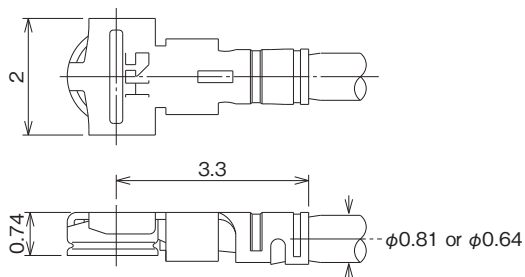
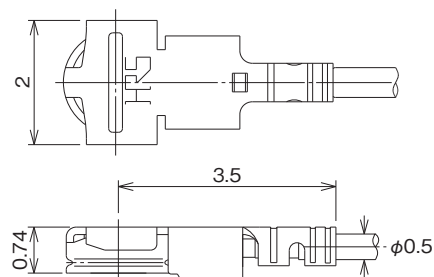
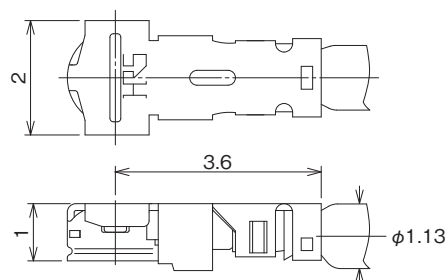
① シリーズ名	X.FL (XFL 表記も有)	⑤ ケーブルの色	1:灰 2:黒
② ハーネスの種別	LP : 片端の場合 2LP: 両端の場合	⑥ ケーブル外部導体仕様	T: すずめつき編組線 (中心は単線)
③ 結線方式	P: 無ハンダ接続プラグ		
④ ケーブルの種別	068N: φ 1.13 ケーブル	⑦ 全長 L (mm)	L 長 mm 単位

■ ケーブルハーネス全長標準公差

全長 L (mm)	標準公差 (mm)
35 ≤ L ≤ 200	± 4
200 < L ≤ 500	± 8
500 < L ≤ 1000	± 12
1000 < L	± 1.5%

(注) 最短長は L = 35mm です。(X.FL-LP(P)-068 は最短長 100mm です)

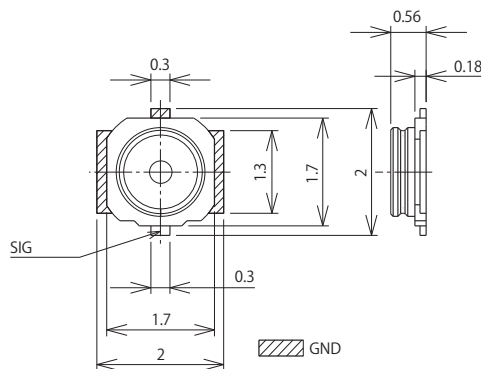
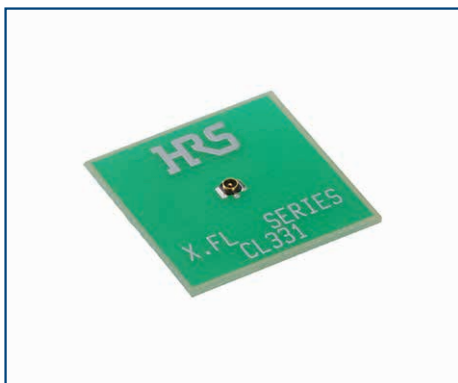
プラグ

● X.FL-LP-040(09) (適合ケーブル : 外径 ϕ 0.81、 ϕ 0.64)● X.FL-LP-032(09) (適合ケーブル : 外径 ϕ 0.5)● X.FL-LP(P)-068 (適合ケーブル : 外径 ϕ 1.13)

● ケーブルガイド

ケーブルタイプ	ケーブル略号	ケーブルスペック					減衰量	
		中心導体	絶縁体	外部導体	ケーブル外径	公称特性インピーダンス	3GHz	6GHz
ϕ 0.81mm ケーブル	04	7/0.05 (36 AWG) 銀めっき軟銅線	ϕ 0.40 フッ素系樹脂	1重編組線 すずめっき	ϕ 0.81 フッ素系樹脂	50 Ω	5.4dB/m	8.0dB/m
ϕ 0.64mm ケーブル	044		ϕ 0.44 フッ素系樹脂	横巻き線 すずめっき	ϕ 0.64 フッ素系樹脂		4.6dB/m	6.5dB/m
ϕ 0.5mm ケーブル	032	7/0.04 (38 AWG) 銀めっき銅合金線	ϕ 0.32 フッ素系樹脂	横巻き線 すずめっき	ϕ 0.5 フッ素系樹脂		6.1dB/m	8.6dB/m
ϕ 1.13mm ケーブル	068	7/0.08 (32 AWG) 銀めっき軟銅線	ϕ 0.68 フッ素系樹脂	1重編組線 すずめっき	ϕ 1.13 フッ素系樹脂		3.7dB/m	5.4dB/m

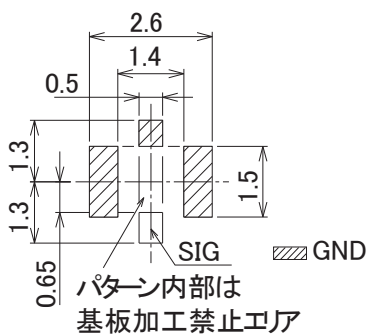
レセプタクル



単位: mm

製品番号	HRS No.	販売単位	R	RoHS2、ハロゲンフリー
X.FL-R-SMT-1(02)	CL0331-0701-8-02	1 リール 500 個巻き	180	○
X.FL-R-SMT-1(80)	CL0331-0701-8-80	1 リール 10,000 個巻き	330	
X.FL-R-SMT-1(90)	CL0331-0701-8-90	1 リール 20,000 個巻き	380	

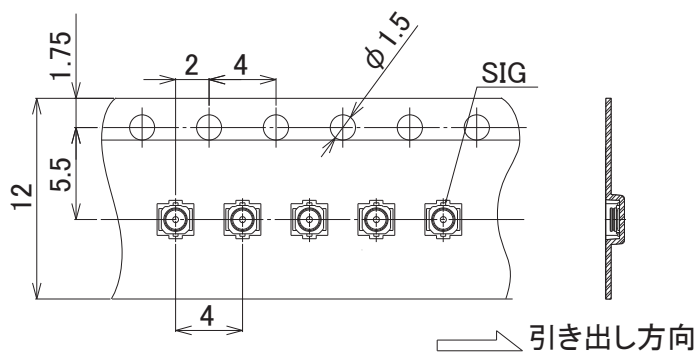
■ 推奨ランドパターン図



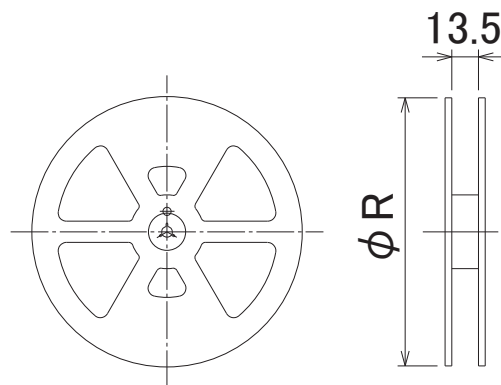
(注) パターンは W.FL、W.FL2 コネクタと同一です。

● エンボステープ仕様図

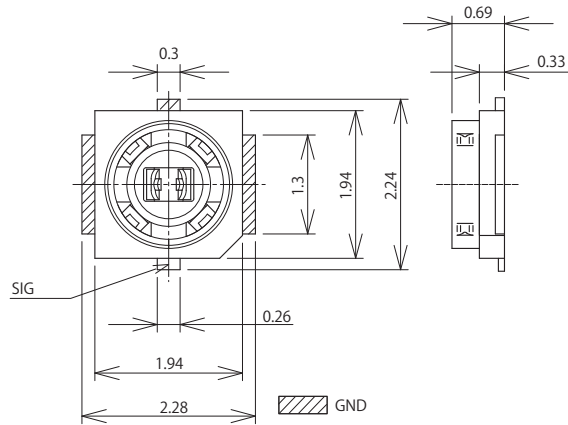
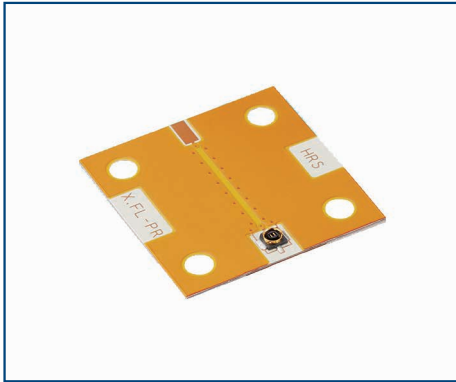
(JIS C 0806 / IEC60286 準拠)



● リール仕様図



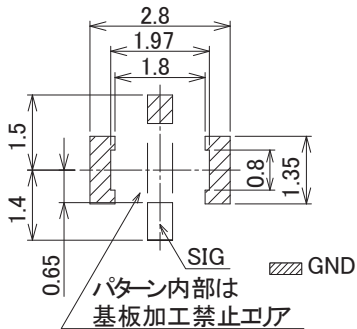
プラグレセプタクル



単位: mm

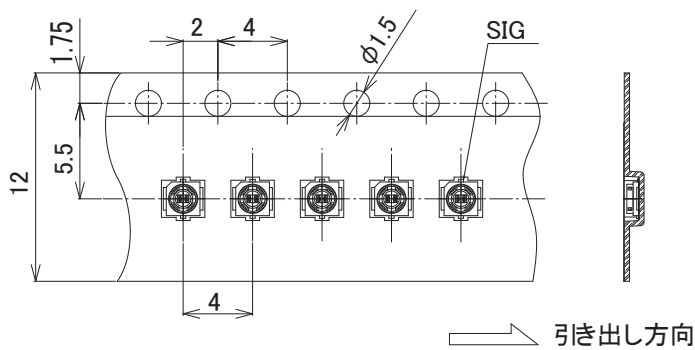
製品番号	HRS No.	販売単位	R	RoHS2、ハロゲンフリー
X.FL-PR-SMT1-2(80)	CL0331-0713-7-80	1 リール 10,000 個巻き	330	○
X.FL-PR-SMT1-2(25)	CL0331-0713-7-25	1 リール 20,000 個巻き	380	

■ 推奨ランドパターン図

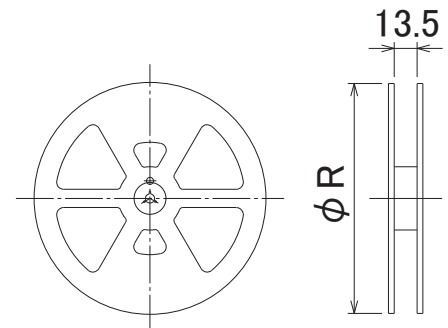


● エンボステープ仕様図

(JIS C 0806 / IEC60286準拠)

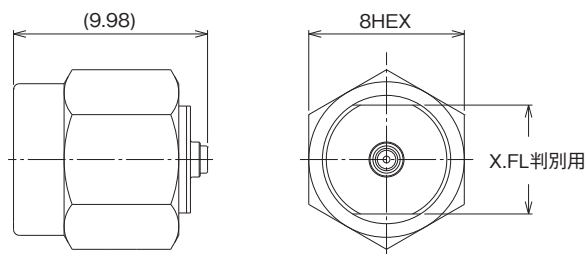


● リール仕様図



変換アダプタ

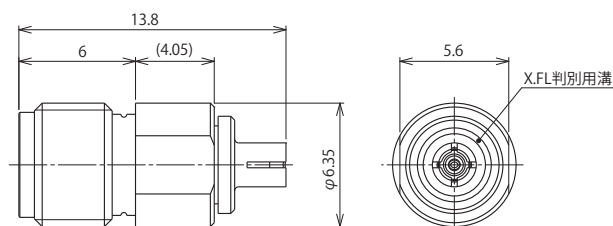
● SMA変換アダプタ(嵌合部：X.FL側ジャックーSMA側プラグ)



製品番号	HRS No.	RoHS2
HRMP-X.FLJ	CL0311-0435-1-00	○

(注) X.FL 側嵌合部は、通常製品よりもロックを弱くしてありますので、性能測定用以外には使用できません。

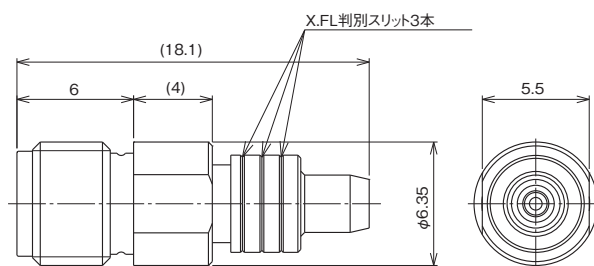
● SMA変換アダプタ(嵌合部：X.FL側プラグーSMA側ジャック)



製品番号	HRS No.	RoHS2
HRMJ-X.FLP	CL0311-0436-4-00	○

(注) X.FL 側嵌合部は、通常製品よりもロックを弱くしてありますので、性能測定用以外には使用できません。

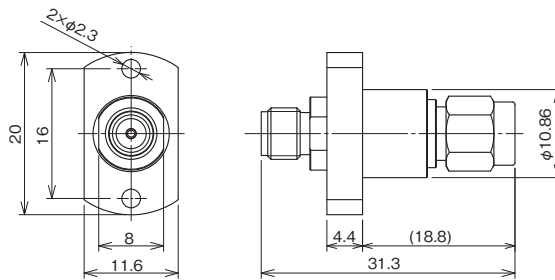
● SMA変換プローブ(嵌合部：X.FL側プラグ(ロック無)ーSMA側ジャック)



製品番号	HRS No.	RoHS2
HRMJ-X.FLP-ST3	CL0311-0450-5-00	○

(注) X.FL 側嵌合部を X.FL-R-SMT-1 の嵌合部に押し当てて使用するコネクタです。

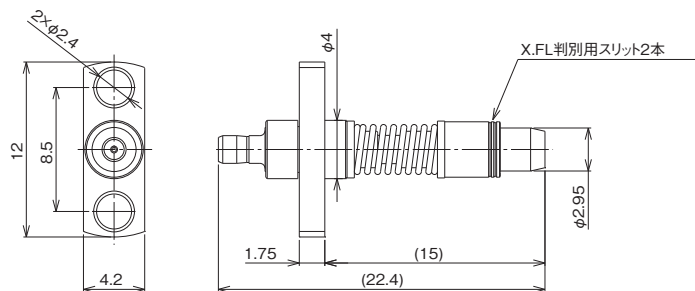
● SMA変換アダプタ(嵌合部：SMAジャック(計測器接続側)–SMA側プラグ)



製品番号	HRS No.	RoHS2
HRM-PA-PJ(F)-1(40)	CL0323-0805-9-40	○

(注) プラグ側 (カップリング側) に HRMJ-X.FLP-ST3 を嵌合し、ジャック側を計測器と接続することで、HRMJ-X.FLP-ST3 で軸ズレを吸収させるようにします。

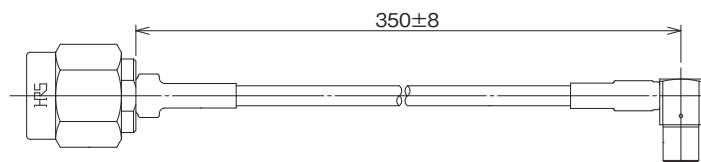
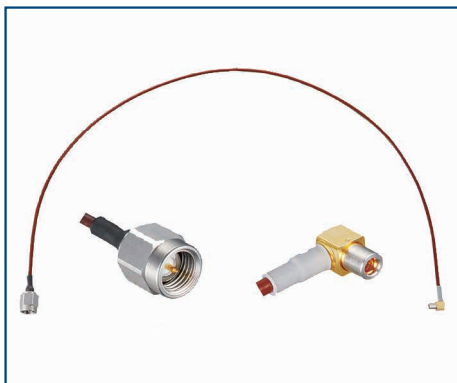
● 狭ピッチ 複数レセプタクル検査用プローブ (嵌合部：X.FL側プラグ(ロック無)–ML51ジャック)



製品番号	HRS No.	RoHS2
X.FLP-ML51.J-PA(F)-ST	CL0311-0469-3-00	○

(注) 計測器との接合インターフェースに弊社オリジナルの ML51 を適用。狭ピッチで実装された複数のレセプタクルを同時に検査する用途に適しています。

● 狭ピッチプローブ接続用ハーネス(嵌合部：SMAプラグ(計測器接続側)–ML51プラグ)

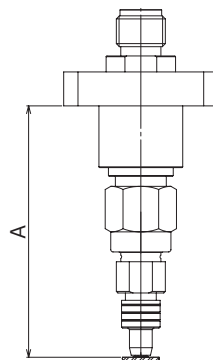
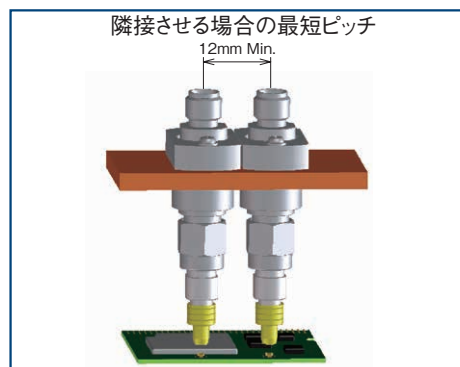


製品番号	HRS No.	RoHS2
HRMP-ML51LP-DTR178-350RS	CL0321-4926-2-01	○

(注) X.FLP-ML51.J-PA(F)-ST と計測器を接続するために使用します。ケーブル長については製品がスムーズに軸ズレが吸収できるようたるみを持たせることを推奨しています。

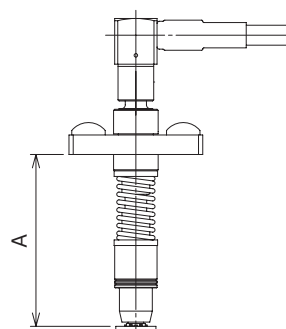
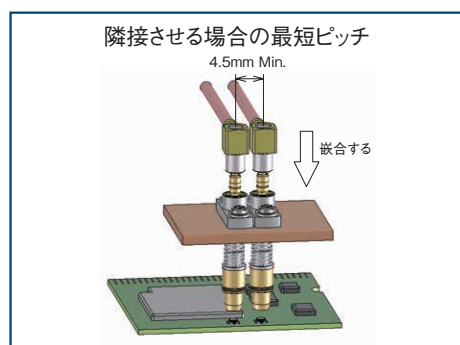
検査用プローブについて

● HRMJ-X.FLP-ST3とHRM-PA-PJ(F)-1 の組合せ・ご使用方法



フランジ～基板面	A
測定時推奨	31.9 ± 0.2
荷重のかかり始め	32.6

● X.FLP-ML51.J-PA(F)-STとHRMP-ML51LP-DTR178-350RSの組合せ・ご使用方法



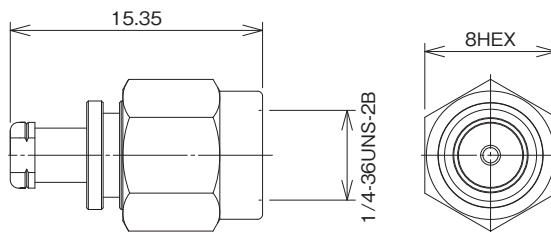
フランジ～基板面	A
測定時推奨	14.3 ± 0.2
荷重のかかり始め	15.3

(注) 検査用プローブは接続ケーブルの引張負荷等で先端接触部が傾かない様、ご注意ください。

X.FL-LP(P)-068と組合せ可能なSMAコネクタ

● ストレートプラグ

本製品はハーネス仕様にて、ご注文をお願いします。

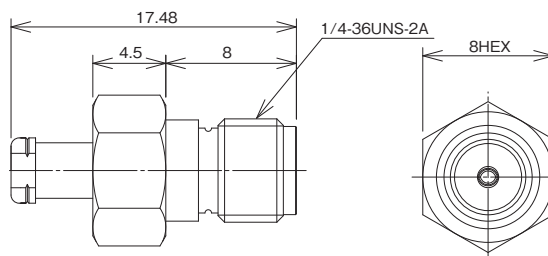


製品番号	HRS No.	RoHS2
HRM(G)-200-066PBN	CL0323-0914-0-00	○

(注) 極細線接続タイプであるにも関わらず構造の最適化により 12GHzまで安定した特性を維持します。(高整合タイプ)

● ストレートジャック

本製品はハーネス仕様にて、ご注文をお願いします。



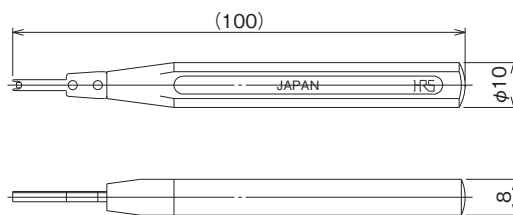
製品番号	HRS No.	RoHS2
HRM(G)-200-066JBN	CL0323-0959-0-00	○

(注) 極細線接続タイプであるにも関わらず構造の最適化により 12GHzまで安定した特性を維持します。(高整合タイプ)

治工具

● 挿入治具(省スペースタイプ)

プラグを挿入するための治具です。

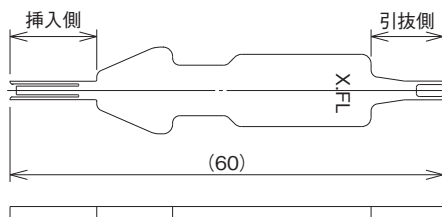


製品番号	HRS No.	RoHS2
W.FL-LP-IN (注)	CL0331-0323-2-00	○

(注) X.FL 用としても使用できます。

● 挿入・引抜治具

プラグを挿入し、
嵌合状態から引抜く治具です。



製品番号	HRS No.	RoHS2
X.FL-LP-IN.OUT1 (注)	CL0331-0715-2-00	○

(注) X.FL-LP-IN.OUT1 は、挿入・引抜両用治具となっております。

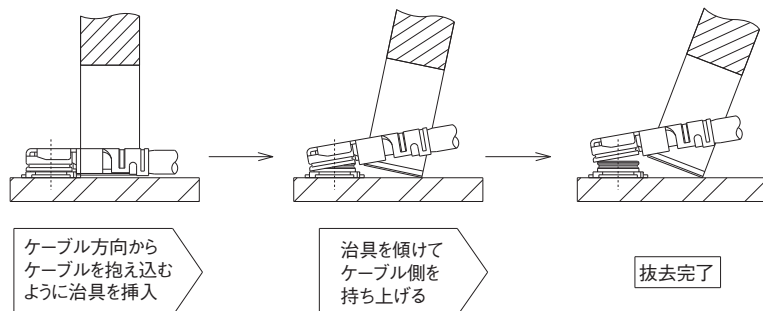
使用上のご注意

1. プラグについて

1. コネクタの挿入・抜去

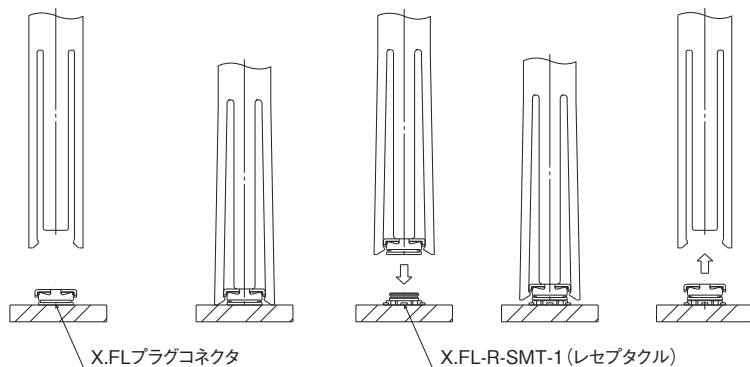
(1) コネクタの抜去時は挿抜治具：X.FL-LP-IN.OUT1の引抜側をご使用頂き、下図の通りご使用ください。

【プラグ抜去方法】



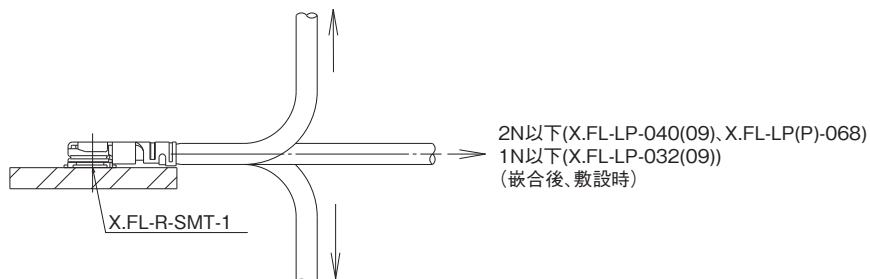
尚、ケーブルを持った引抜はコネクタ破損の原因となりますので、絶対に行わないでください。

(2) コネクタ挿入時は挿抜治具：X.FL-LP-IN.OUT1の挿入側または、W.FL-LP-INをご使用頂き、両コネクタの嵌合軸を合わせ、シェル部の誘いが行われているのを確認し、できるだけ垂直に挿入してください。(下図参照)
また、極端な斜め挿入はコネクタ破損の原因となりますので行わないでください。



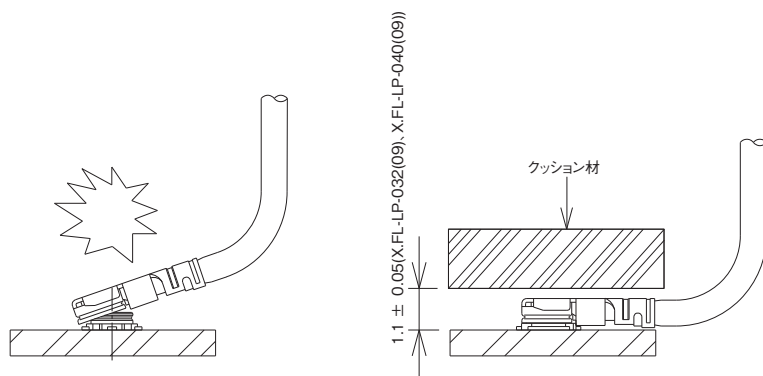
2. コネクタ嵌合後のケーブルに対する許容荷重

コネクタ嵌合後は下図に示した値以上の荷重をケーブルに加えないでください。



ケーブルを持ち上げるように負荷を加えると嵌合が外れ易くなるため、ご注意ください。

ケーブルが持ち上がるような負荷がかかる配線を行う場合は、プラグ上にクッション材を配置して嵌合外れ防止を行うことを推奨致します。(下図 参考例)

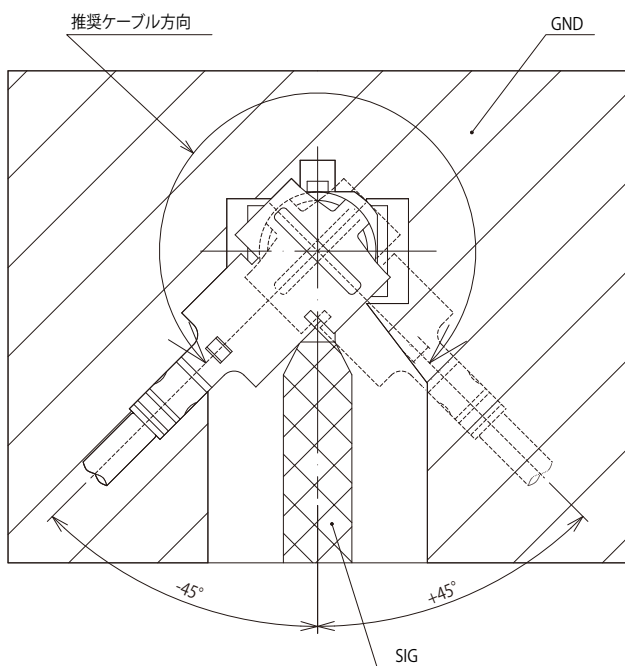


3. 注意事項

過度なこじり挿抜は、コネクタ破損の原因となりますので行わないでください。

4. プラグハーネスをレセプタクルと嵌合させる際の推奨方向について

レセプタクルのSIG端子方向とプラグハーネスのケーブル引き出し方向は、 45° 以上ずらすことを推奨致します。
(インピーダンスが局部的に低くなり高周波特性が乱れることを防止するため)



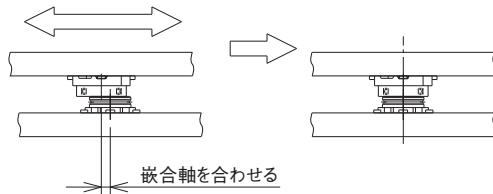
2. プラグレセプタクルについて

1. コネクタの挿入

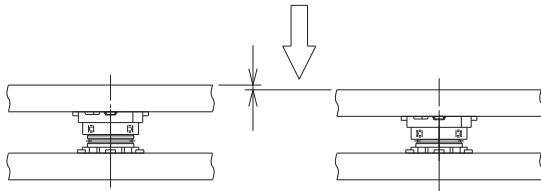
本製品を嵌合させる際は、手で嵌合して頂くようお願い致します。
過度な荷重をかけたり急な挿入動作を行うとコネクタが破損する恐れがあるので、ご注意ください。

【挿入の手順】

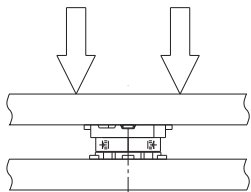
(1) コネクタを挿入させる前にプラグレセプタクル (X.FL-PR-SMT1-2) と レセプタクル (X.FL-R-SMT-1) の嵌合面を軽く接触させて前後左右にずらしコネクタ嵌合軸を合わせてください。



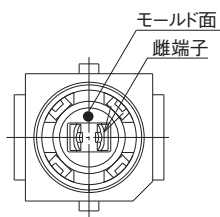
(2) 嵌合軸が合った状態=座りの良い状態であることを確認します。
(レセプタクルと若干嵌め合うため、コネクタを前後左右に動かしても動かない)



(3) そのままロック感触が得られるまで垂直に押ししてください。

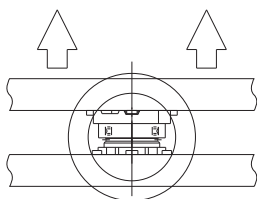


(4) 嵌合軸が合わないままコネクタを挿入し嵌合が出来なかった場合は、プラグレセプタクルをそのまま使用する前にモールド部の変形 (レセプタクルシェルとの衝突による変形) によるプラグレセプタクル雌端子接触片に変形がないことを確認してからご使用ください。



2. コネクタの抜去

コネクタを取り外す際は、コネクタ搭載面に対して出来る限り垂直方向に抜いてください。



厚みが薄い基板 (FPC等) で裏打ちもされていない場合は垂直の取り外しが困難となりますので、左図の方向から斜めに取り外してください。右図の方向からの取り外しは避けてください。



3. 注意事項

過度なこじり挿抜は、コネクタ破損の原因となりますので行わないでください。

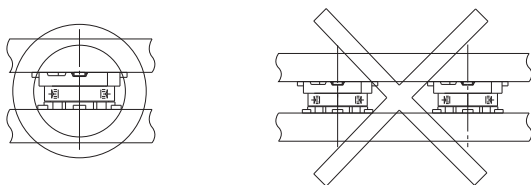
4. 実装時のお願い

本コネクタは同一基板上にて、複数個実装することは避けてください。

(複数個の実装が必要な場合は、コネクタ間の基板を切り欠く等の処理を行い、ご使用ください。)

FPC基板に実装を行う際は、十分な剛性がないとランドパターン剥離やはんだ剥離を招く恐れがあります。

FPC基板に補強フィルム等で裏打ちされることを推奨致します。



5. 注意事項

(1) 過度なこじり挿抜は、コネクタ破損の原因となりますので行わないでください。

(2) 落下・衝撃、FPCの取り回しによる反力により嵌合が外れる場合がありますので、嵌合外れ防止策として、

筐体やクッション材等で嵌合方向への押さえによる固定を行ってください。

3. レセプタクル/プラグレセプタクルのリフロー条件について

1. 推奨温度プロファイル [参考]	<p>(1) 温度はコネクタリード部のプリント基板表面温度を表します。 (2) リフローによるはんだ付けはプリント基板表面のピーク温度 250°C以下で実施してください。 (3) 温度プロファイルは基板の大きさ、使用はんだ、はんだ厚等の条件により変化します。</p>
2. 推奨スクリーン厚さ	0.1mm ~ 0.12mm
3. リフロー回数	2回

4.使用環境、保管条件について

1.使用環境

本製品は通常環境下でご使用頂くことを想定して設計されております。

下記のような特殊環境下でのご使用は変色等の劣化を招く恐れがありますのでご注意ください。

- ・粉塵・ほこりの多い場所
- ・二酸化硫黄ガス、硫化水素ガス、二酸化窒素ガス等の濃度が高い地域・場所。(自動車や工場の排気ガス等)
- ・暖房器具近く等、寒暖差の大きな環境

2.保管条件

弊社梱包状態、又はそれに準ずる梱包状態で保管してください。

温度：-10~+40℃ 湿度：85%以下 (推奨保管条件)

弊社納入後6ヶ月以内にご使用頂けますようお願いいたします。

保管期間を過ぎた製品は、実装ハンダ付性に問題がないことを確認してからご使用ください。

ご検討にあたって

本カタログに記載の仕様は参考値となります。

ご採用の検討や注文に際しては、あらかじめ、「図面」・「製品規格表」の確認をお願いいたします。

ケーブルとの組み合わせで使用するコネクタにつきましては、必ず適合ケーブルをご使用ください。

適合外ケーブルをご検討の場合は、弊社販売窓口までお問い合わせください。

弊社指定の工具以外による結線加工については保証の対象外となります。

下記の用途へのご使用を検討される場合、必ず弊社販売窓口までご相談ください。

条件によって保証可否を検討させていただきます。

(自動車車載、医療機器、公共インフラ、航空宇宙/ 防衛等の極めて高い信頼性を要求される機器)