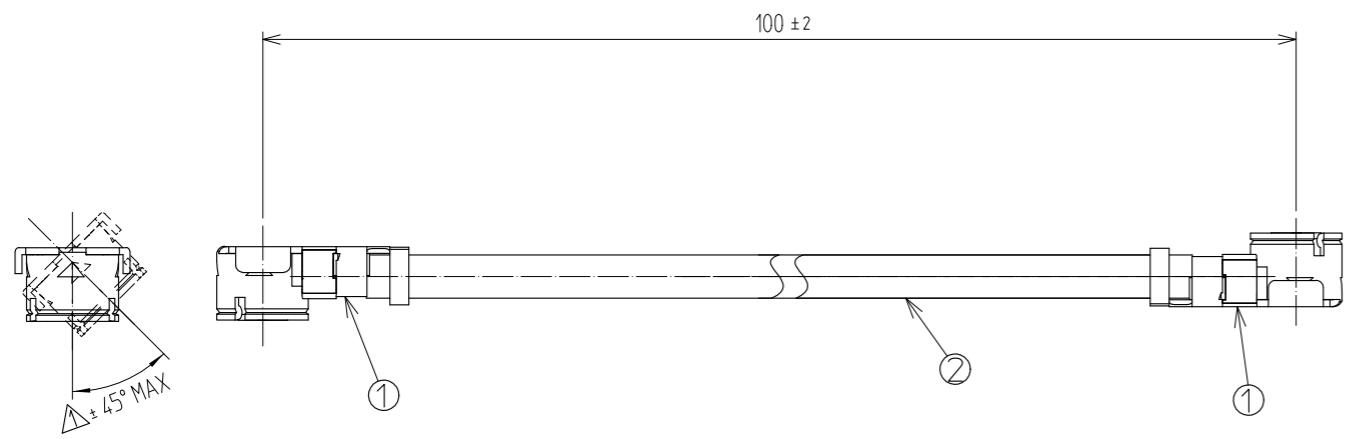
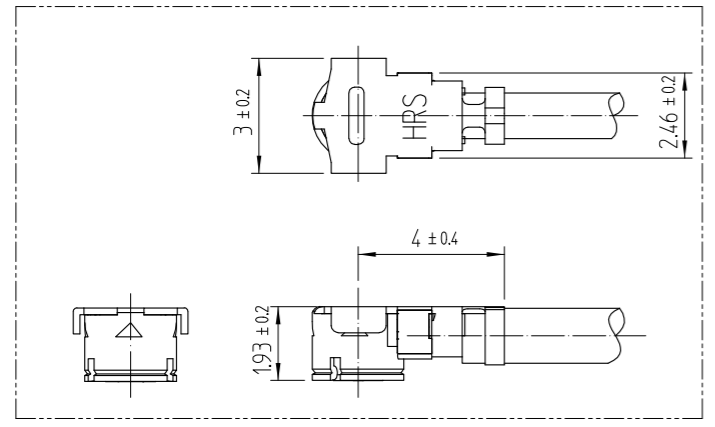


Aug. 1, 2024 Copyright 2024 HIROSE ELECTRIC CO., LTD. All Rights Reserved.
本製品を車載用途などの高い信頼性が求められる機器にご使用の場合は、弊社までお問合せ下さい。

COUNT	DISCRIPTION OF REVISIONS	B Y	CHKD	DATE	COUNT	DISCRIPTION OF REVISIONS	B Y	CHKD	DATE
△ 1	RE-3-1844	KMJ	KHS	23. 04. 05	△				
△					△				
△					△				



[コネクタ寸法]



[コネクタ取り扱い時注意事項]

- ◆ コネクタ挿抜時
 - コネクタに抜去時下記の抜去工具を利用して下さい。
製品名: U.FL-LP(V)-N-2
ケーブルを引っ張って抜去するとコネクタ破損が行なう場合があります。
 - コネクタ嵌合時、結合軸を合わせて垂直に挿入して下さい。
コネクタを斜めに挿入する場合製品変形(破損)が行なう場合があります。
- ◆ コネクタの結合後にケーブルに許容される負荷。
次の図は、ケーブルの最大許容負荷を示しています。
これらの値を超える負荷はケーブルに適用しないでください。

[U.FL-LPK-066 ハーネス接続時注意事項]

1	U.FL-LPK-066	金めっき	2	ケーブル	HITACHI Ø1.32 COAXIAL CABLE
NO.	材質	処理, 参考	NO.	材質	処理, 参考
舊製品 CODE NO. (OLD)		製 図	擔 當	檢 圖	承 認
		DRAWN	DESINGED	CHECKED	APPROVED
		H.G PARK	H.G PARK	D.G KIM	H.S KIM
		19.04.17	19.04.17	19.04.17	19.04.17
		出 圖		RELEASED	
		ENG		23.04.06	
		DEPT			
圖番 DRAWING NO.		製品名 PART NO.			
SCALE		JDC3-632816-80		UFL-2LPK-066H1-AC100 (800)	
FREE					
UNITS		HRS HIROSE KOREA CO.,LTD.		製品 CODE NO.	
mm				CL 6327-0370-3-800	
				1/1	