

数	訂正記事	設計	検図	年月日	数	訂正記事	設計	検図	年月日
△					△				
△					△				
<b>適用規格</b>									
定格	使用温度範囲	-40℃ ~ +90℃			保存温度範囲	-30℃ ~ +70℃			
	電力	---W			特性インピーダンス	50Ω (0 to 8GHz)			
	特殊性	---			適合ケーブル	∅ 1.32 (同軸ケーブル)			
<b>性能</b>									
項目		試験方法			規格			QT	AT
<b>構造</b>									
外観、構造、仕上げ		目視、寸法測定にて測定する。			図面と一致していること。			0	0
表示		目視にて確認する						0	0
<b>電気的特性</b>									
接触抵抗		10 mA AC(Or 10,000Hz)の以下で測定する。			中心コンタクト : 153 mΩ 以下 外部コンタクト : 69 mΩ 以下 (ケーブルの接触抵抗を含めてない。)			0	-
絶縁抵抗		DC 100 Vで測定する。			500 MΩ 以上			0	-
耐電圧		AC 200 V の電圧を1 分間印加する。			せん結、絶縁破壊が無いこと。			0	-
電圧定在波比 (注記 2)		周波数 0 to 8 GHz。 [ケーブル長のテスト : 100 mm]			VSWR 1.6 以下			0	-
<b>機械的特性</b>									
繰り返し動作		30 回の抜き差しを行う。			① 接触抵抗 中心コンタクト : 193 mΩ 以下 外部コンタクト : 109 mΩ 以下 ② 部品の破損、亀裂、緩みなどはありません。			0	-
衝撃		加速動 980 m/s <sup>2</sup> 、持速時間 6 msの正弦半波で 3 軸方向各 10 回試験する。			① 1 μsの電氣的破断がないこと。 ② 接触抵抗 中心コンタクト : 193 mΩ 以下。 外部コンタクト : 109 mΩ 以下。 ③ 破損、ひび、部品のゆるみがないこと。			0	-
<b>環境試験</b>									
温度サイクル (注記 1)		温度 : -40±2 → 15~35 → +90±2 → 15~35 ℃ 時間 : 30 → 5 → 30 → 5 分 200 サイクル試験する。			① 接触抵抗 中心コンタクト : 193 mΩ 以下。 外部コンタクト : 109 mΩ 以下。			0	-
湿度サイクル (注記 1)		温度 25±2 ℃、湿度 65%、25 h、10 回嵌合放置する。 			② 破損、ひび、部品のゆるみがないこと。 ③ 絶縁抵抗 : 10 MΩ 以上。			0	-
<b>備考</b>				製図	設計	検図	承認	出図	
				H. G PARK	H. G PARK	D. G KIM	H. S KIM		
				19.03.06	19.03.06	19.03.06	19.03.06		
試験規格の記載の試験方法はJIS C5402を適用している。									
注 QT: 確認試験 AT: 製品検査 0: 適用項目									
HIROSE KOREA CO., LTD.			仕様書 シート			製品名 UFL-2LPK-066H1-AC100(800)			
製品コード(旧式) CL		図番 JLC4-632816		製品コード CL 6327-0370-3-800			1 2		

耐熱性 (注記 1)	温度 90±2℃, 300 h 嵌合放置する。	① 接触抵抗 中心コンタクト : 193 mΩ 以下。 外部コンタクト : 109 mΩ 以下。 ③ 破損、ひび、部品のゆるみがないこと。 ③ 接触抵抗 : 10 MΩ 以上	0	-
耐湿性 (注記 1)	温度 90±2℃, 湿度 85%, 500 h 嵌合放置する。	① 接触抵抗 中心コンタクト : 193 mΩ 以下。 外部コンタクト : 109 mΩ 以下。 ③ 破損、ひび、部品のゆるみがないこと。 ③ コネクタの動作に影響する腐食の 証拠はありません。 ④ 接触抵抗 : 10 MΩ 以上	0	-
塩水噴霧 (注記 1)	温度 35±2℃、濃度 5±1%の塩水、48 h 嵌合放置する。	① 接触抵抗 中心コンタクト : 193 mΩ 以下。 外部コンタクト : 109 mΩ 以下。 ③ 破損、ひび、部品のゆるみがないこと。 ③ コネクタの動作に影響する腐食の 証拠はありません。	0	-
二酸化硫黄 (注記 1)	濃度 10 PPM、温度 40±2℃, 湿度 90~95%, 24 h 放置する。		0	-
飛沫物抵抗 (注記 1)	1) 飛沫物 : JIS R5210(ポルトランド、セメント)、1.5 Kg 2) 毎15分で10秒間、1h放置する。	① 接触抵抗 中心コンタクト : 193 mΩ 以下。 外部コンタクト : 109 mΩ 以下。 ② 破損、ひび、部品のゆるみがないこと。 ③ 絶縁抵抗 : 10 MΩ 以上。	0	-

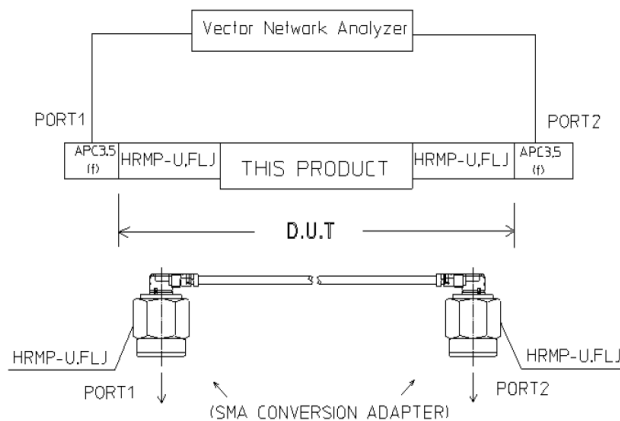
**COMBINE VIBRATION CHARACTERISTICS**

複合試験 (注記 1)	温度 85±2℃, 湿度 90~95%, 120 回 (45分 : On, 15分 : Off) 振動加速度 4.4 g (43.12 m/s <sup>2</sup> ). 周波数 20 ~ 200 Hz at 40 h, in 3 方向する。	① 1μsの電氣的破断がないこと。 ② 接触抵抗 中心コンタクト : 193 mΩ 以下。 外部コンタクト : 109 mΩ 以下。 ③ 破損、ひび、部品のゆるみがないこと。	0	
----------------	--	---	---	--

(注記 1) 10回繰り返し試験以前 / 24h放置

試験後 2 h 放置

(注記 2) この項目 [VSWR]は、以下に指定された条件に従って実施されます。



注 QT: 確認試験 AT: 製品検査 O: 適用項目

HIROSE KOREA CO., LTD.	SPECIFICATION SHEET	製品名 UFL-2LPK-066H1-AC100 (800)
製品コード(旧式) CL	図番 JLC4-632816	製品コード CL 6327-0370-3-800

2 / 2