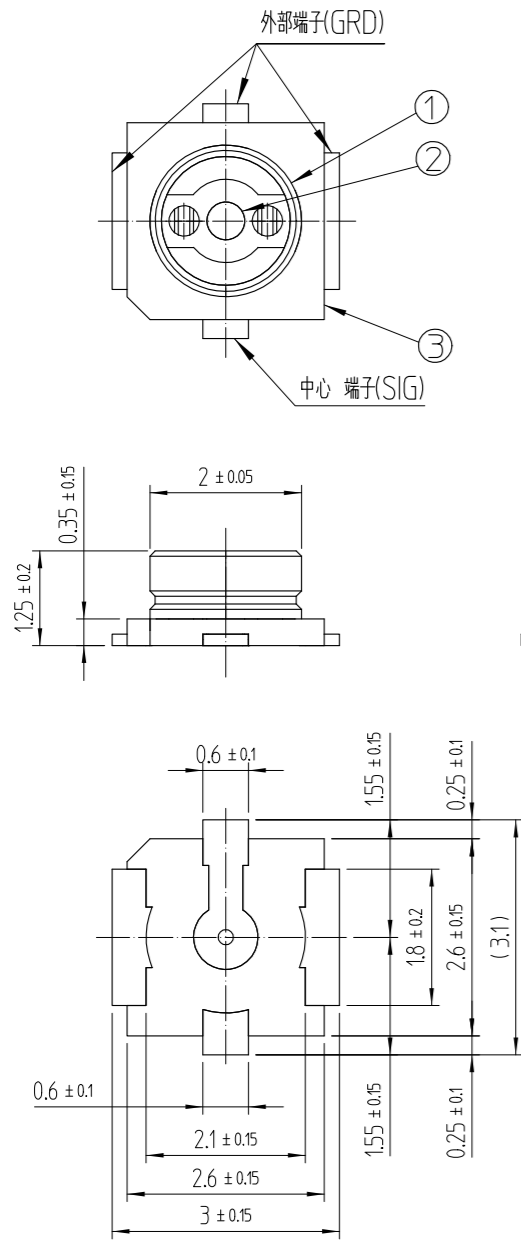
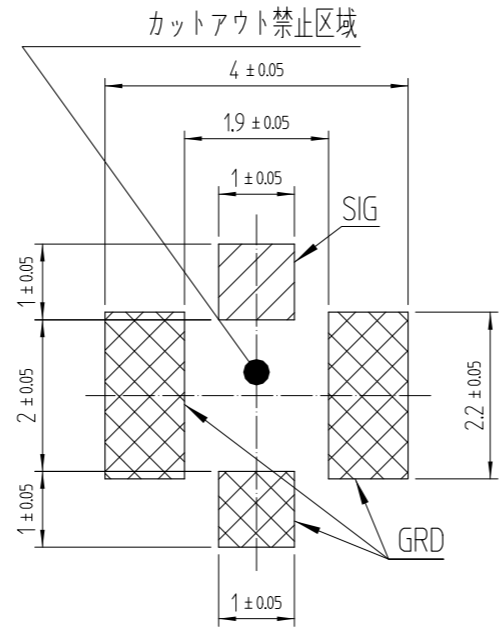


Aug.1.2024 Copyright 2024 HIROSE ELECTRIC CO., LTD. All Rights Reserved.  
本製品を車載用途などの高い信頼性が求められる機器にご使用の場合は、弊社までお問合せ下さい。

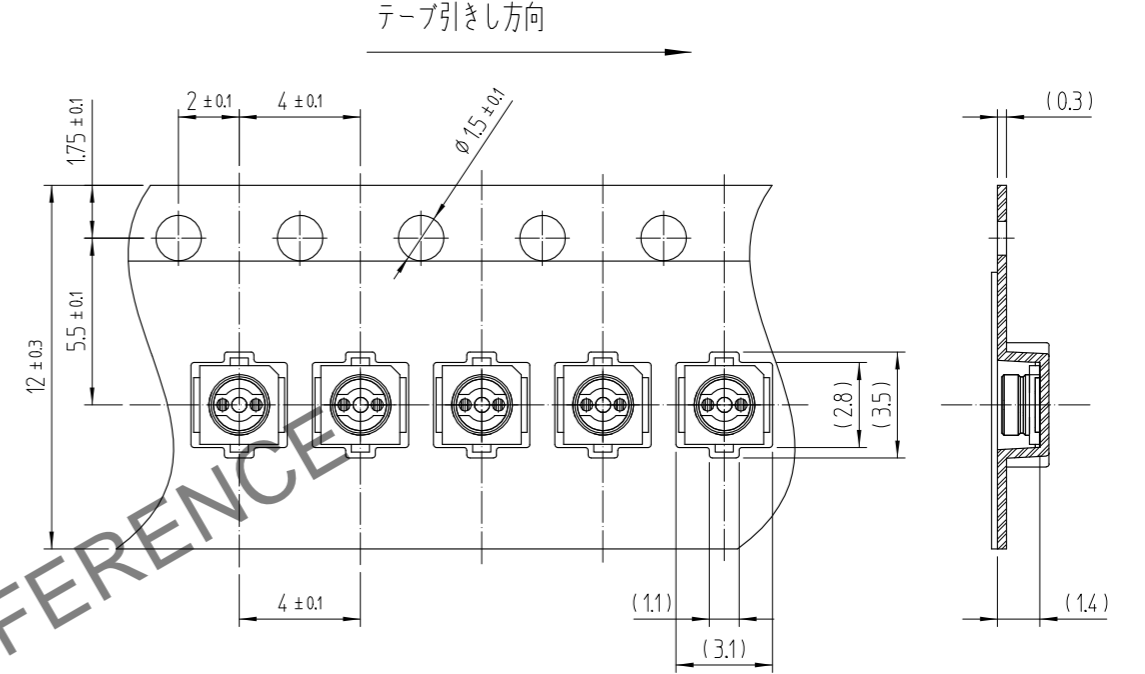


△推奨ランドパターン、メタルマスク(5:1)  
推奨メタルマスク厚さ:  $t = 0.1$

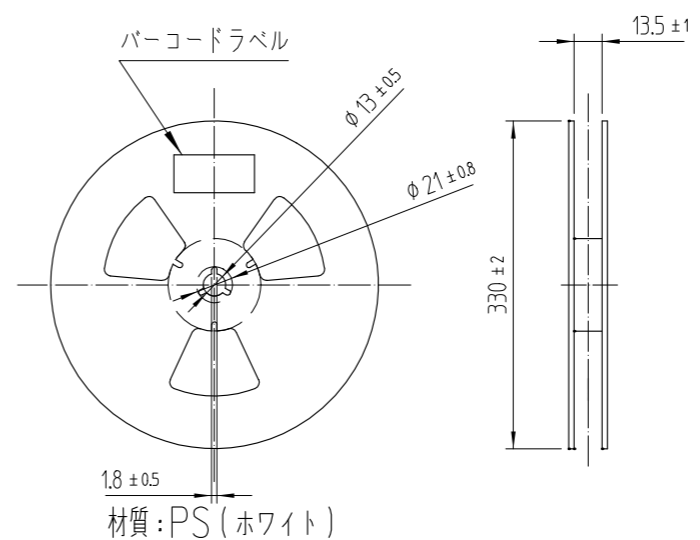


△数 COUNT	訂正事項 DISCUSSION OF REVISIONS	担当者 B Y	検査 CHKD	年月日 DATE	△数 COUNT	訂正事項 DISCUSSION OF REVISIONS	担当者 B Y	検査 CHKD	年月日 DATE
△2	RE-3-1760	KMJ	KHS	22.09.14	△				
△1	RE-3-1863	KMJ	KHS	23.05.18	△				
△					△				

エンボステーピング仕様図(4:1)



リール仕様図(FREE)



- 注: 1. U.FL-R-SMT-Kの 数量は 10,000PCS/REEL です。  
 2. リードの平坦度 0.1以下です。  
 3. 破損または変形の可能性があるため、このコンネクタをU.FL-LPK-\*\*\*と嵌合させてPCBに取り付けしないでください。  
 4. すべての製品は配送後の6ヶ月以内に使用してください。  
 次のような条件で製造社の包装または密閉された箱に保ってください。  
 製品を6ヶ月以上保った場合使用前に端子、はんだ付けを確認してください。

温度 : -10°C ~ +40°C  
 湿度 : 15 ~ 85% RH

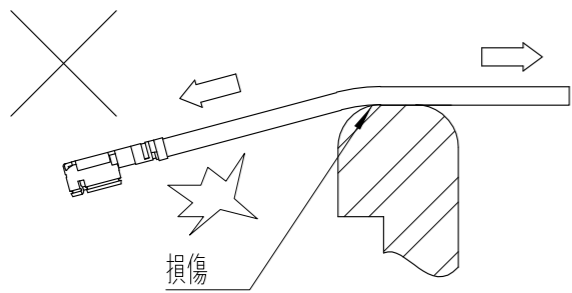
5. 環境条件  
 製品の劣化によって、次のような環境条件での製品を使用しないでください。  
 特殊ガス (HYDROGEN SULFIDE GAS, SULFUR SULFIDE GAS AND HYDROGEN CHLORIDE GAS)  
 注意を要する場所: 加熱システム、エアスプリング近くの地域、火山及びその他。  
 水がはねたり、結露されるところ。  
 過酷な温度変化に注意してください。

△3	LCP	UL 94V-0			
1	リン青銅	金めっき	△2	黄銅	金めっき
NO.	MATERIAL	FINISH . MARKS	NO.	MATERIAL	FINISH . MARKS
備考 REMARKS			製 図 DRAWN	擔 當 DESIGNED	検 査 CHECKED
			H.G PARK	H.G PARK	D.G KIM
			19.04.17	19.04.17	19.04.17
			承認 APPROVED	出 庫 RELEASED	
			H.S KIM		ENG 23.05.18 DEPT
			19.04.17		
舊製品 CODE NO. (OLD)	尺 度 SCALE 10:1	単 位 UNITS mm	圖 番 DRAWING NO. JDC3-632635-80	製 品 名 PART NO. U.FL-R-SMT-K (800)	
			HRS HIROSE KOREA CO.LTD.	製 品 代 号 CODE NO. CL 6327-0362-5-800	
				1/2	

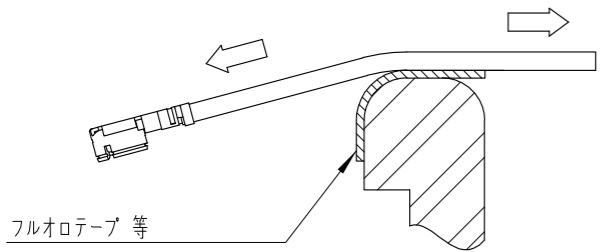
Aug.1.2024 Copyright 2024 HIROSE ELECTRIC CO., LTD. All Rights Reserved.  
 本製品を車載用途などの高い信頼性が求められる機器にご使用の場合は、弊社までお問合せ下さい。

[U.FL-2LPK-066 ハーネス接続時注意事項]

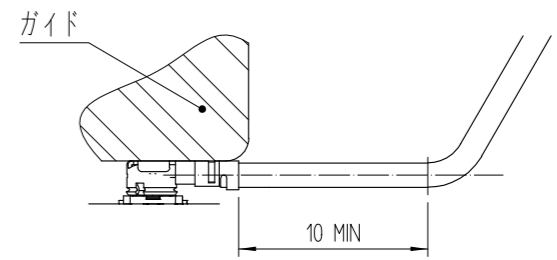
A  
B  
C  
D  
E  
F



ケーブルは可動部空直接ケースに接触しないようにしてください。



滑りやすいテープ等を利用しケーブルに直接力が加えないようにしてください。

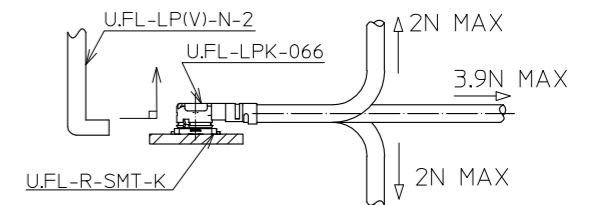


[繰り返し曲げる部分がプラグの近くにある場合]

曲げ方向を追ってケーブルがプラグ空抜けないようにガイドを設置してください。  
 曲げ位置はプラグエッジから10mm以上離れるようにしてください。

[コネクタ取り扱い時注意事項]

- ◆ コネクタ挿抜時
  - a. コネクタく抜去時下記の抜去工具を利用して下さい。  
 製品名:U.FL-LP(V)-N-2  
 ケーブルを引っ張って抜去するとコネクタ破損が行なう場合があります。
  - b. コネクタ嵌合時、結合軸を合わせて垂直に挿入して下さい。  
 コネクタを斜めに挿入する場合製品変形(破損)が行なう場合があります。
- ◆ コネクタの結合後にケーブルに許容される負荷。  
 次の図は、ケーブルの最大許容負荷を示しています。  
 これらの値を超える負荷はケーブルに適用しないでください。



ケーブルを可動部からケーブル軸方向に振り繰り返して曲げないようにしてください。

HRS DRAWING FOR REFERENCE

図番 DRAWING NO. JDC3-632635-80	製品名 PART NO. U.FL-R-SMT-K (800)	2/2
HRS HIROSE KOREA CO.,LTD.	製品 CODE NO. CL 6327-0362-5-800	

A  
B  
C  
D  
E  
F

1 2 3 4 5 6 7 8