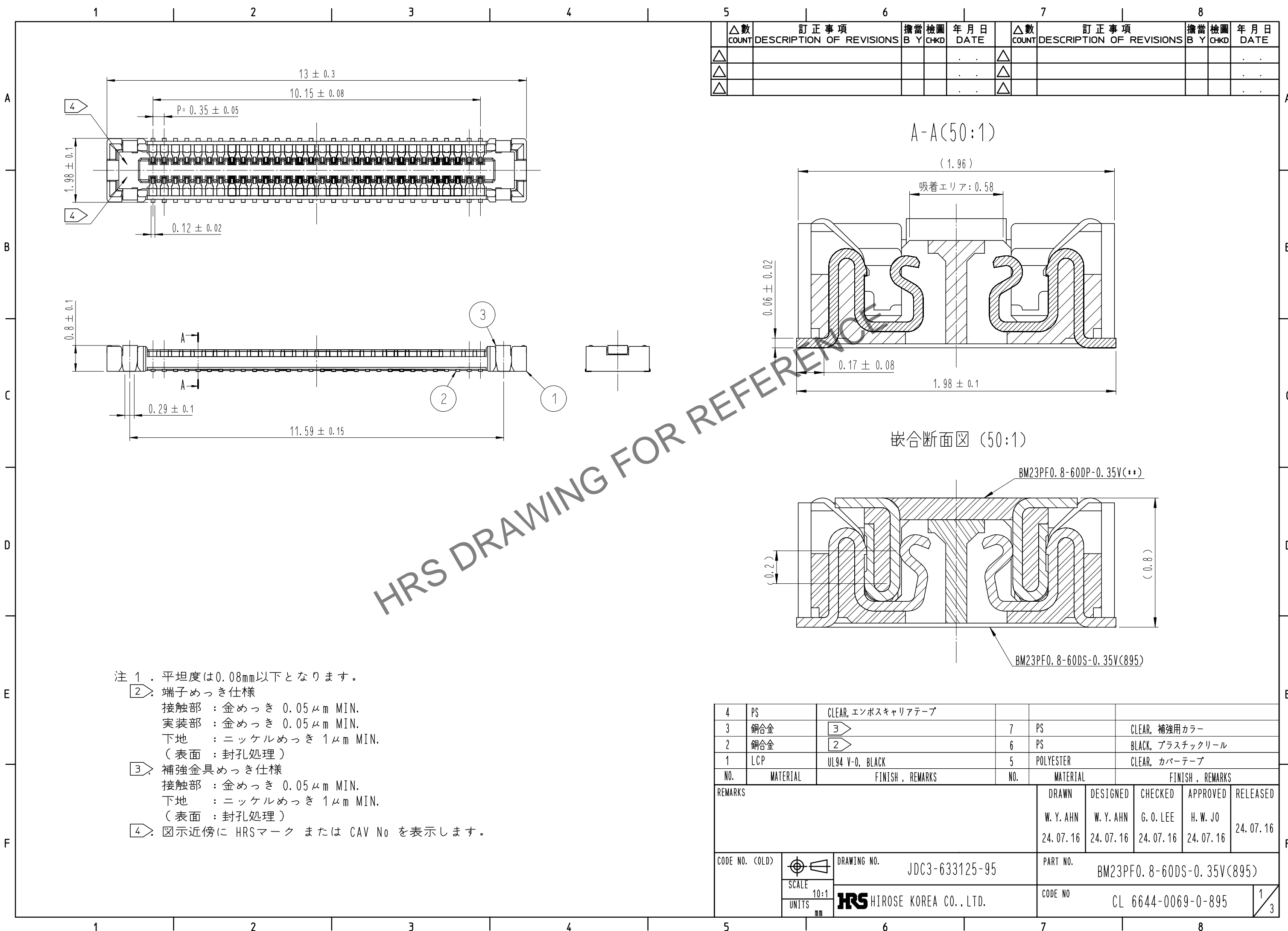


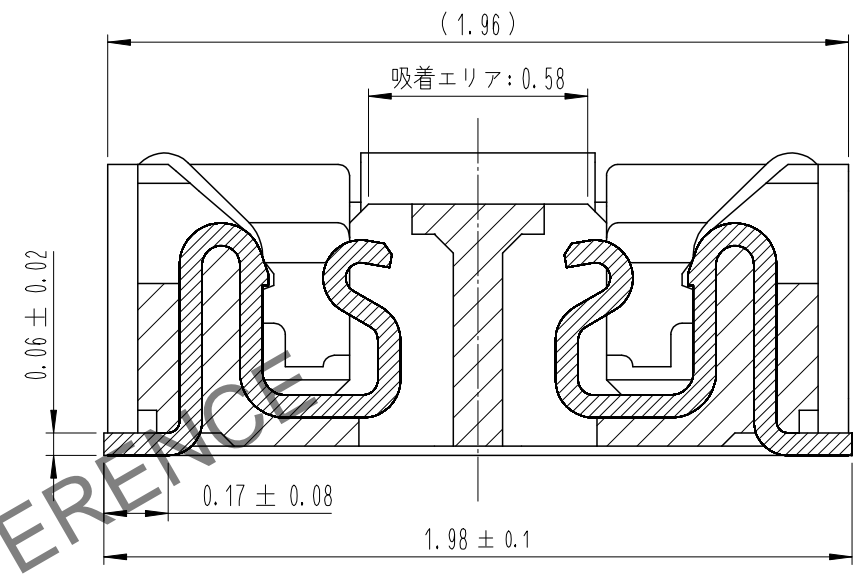
Dec.1.2024 Copyright 2024 HIROSE ELECTRIC CO., LTD. All Rights Reserved.
本製品を車載用途などの高い信頼性が求められる機器にご使用の場合は、弊社までお問合せ下さい。



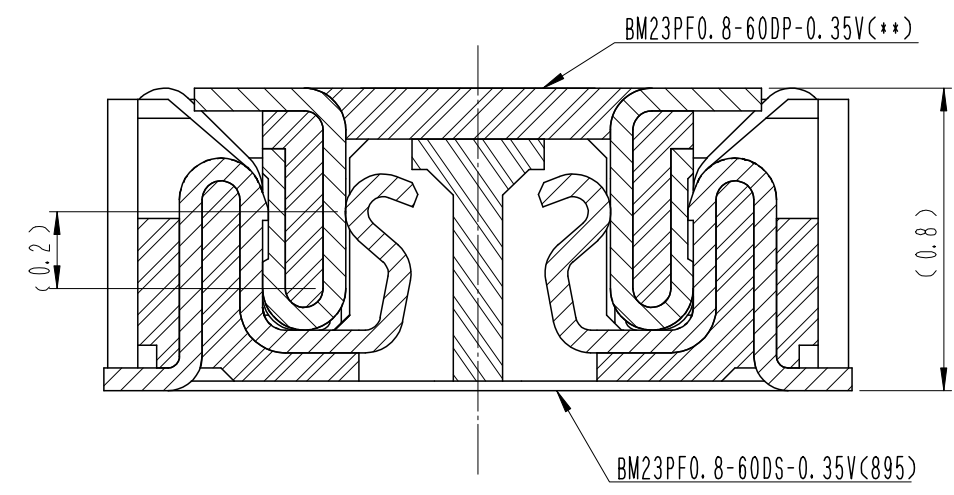
- 注 1 . 平坦度は0.08mm以下となります。
- ② 端子めっき仕様
 接触部 : 金めっき 0.05μm MIN.
 実装部 : 金めっき 0.05μm MIN.
 下地 : ニッケルめっき 1μm MIN.
 (表面 : 封孔処理)
- ③ 補強金具めっき仕様
 接触部 : 金めっき 0.05μm MIN.
 下地 : ニッケルめっき 1μm MIN.
 (表面 : 封孔処理)
- ④ 図示近傍に HRSマーク または CAV No を表示します。

△数 COUNT	訂正事項 DESCRIPTION OF REVISIONS	擔當 B	檢圖 Y	年月日 DATE	△数 COUNT	訂正事項 DESCRIPTION OF REVISIONS	擔當 B	檢圖 Y	年月日 DATE
△					△				
△					△				
△					△				

A-A(50:1)



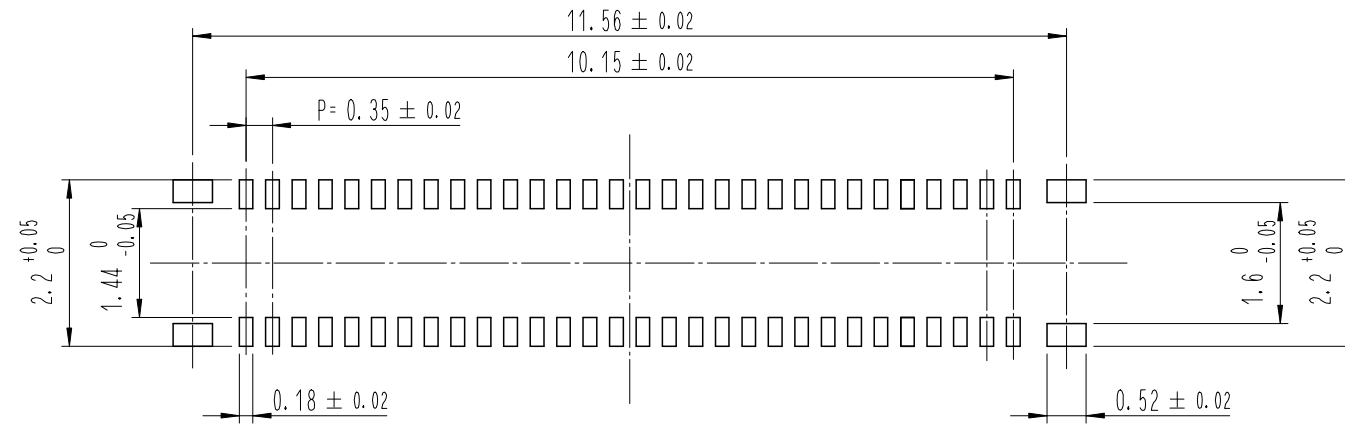
嵌合断面図 (50:1)



4	PS	CLEAR, エンボスキャリアテープ								
3	銅合金	③	7	PS	CLEAR, 補強用カラー					
2	銅合金	②	6	PS	BLACK, プラスチックリール					
1	LCP	UL94 V-0, BLACK	5	POLYESTER	CLEAR, カバーテープ					
NO.	MATERIAL	FINISH, REMARKS	NO.	MATERIAL	FINISH, REMARKS					
REMARKS						DRAWN	DESIGNED	CHECKED	APPROVED	RELEASED
						W. Y. AHN	W. Y. AHN	G. O. LEE	H. W. JO	24.07.16
						24.07.16	24.07.16	24.07.16	24.07.16	
CODE NO. (OLD)	DRAWING NO. JDC3-633125-95		PART NO. BM23PF0.8-60DS-0.35V(895)							
	SCALE 10:1	HRS HIROSE KOREA CO., LTD.		CODE NO. CL 6644-0069-0-895						
	UNITS mm				1/3					

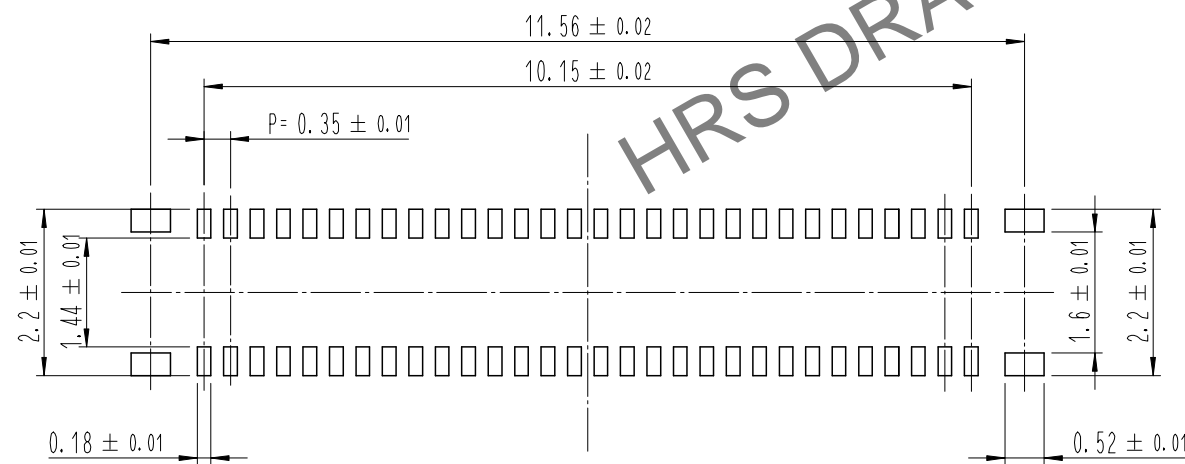
Dec.1.2024 Copyright 2024 HIROSE ELECTRIC CO., LTD. All Rights Reserved.
 本製品を車載用途などの高い信頼性が求められる機器にご使用の場合は、弊社までお問合せ下さい。

6 推奨基板パターン

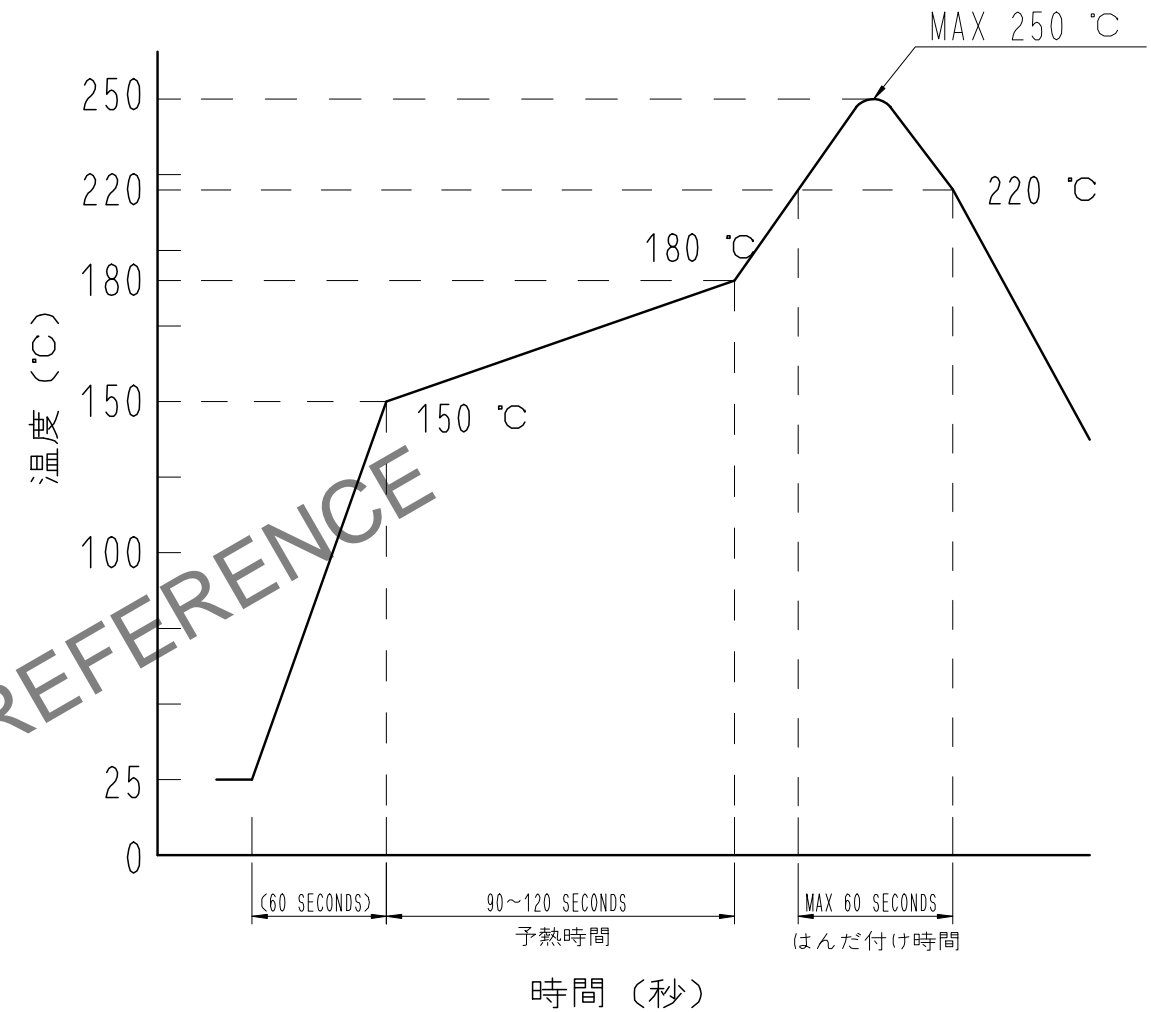


推奨メタルマスク開口部

メタルマスク厚 : 100 μm



5 鉛フリークリームはんだの温度プロファイル (推奨)



- リフロー方式 : \aleph リフロー
 リフロー回数 : 2回以下
- 1) 本加熱
 220°C以上 60秒以下 (ピーク温度250°C)
 - 2) 予備加熱
 150~180°C 90~120秒

- 5 . 温度はコネクタリード部近辺の基板表面温度を表します。
 この温度プロファイルは上記適用条件のもので、
 クリームはんだの種類、メーカー、基板サイズ、その他実装
 部材等の条件により異なる場合がありますので、実装状態
 を十分ご確認の上ご使用願います。
- 6 . 上記の推奨条件と、異なる設定を行なう場合は、弊社にご連絡を下さい。

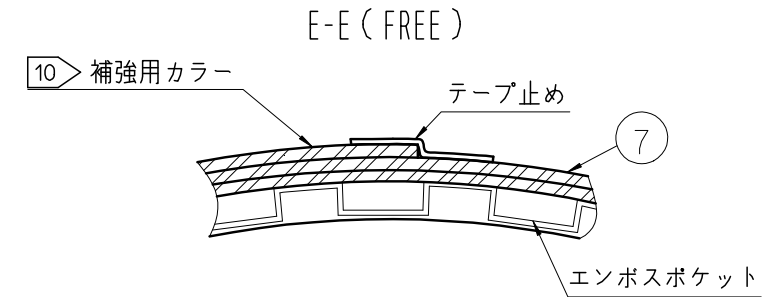
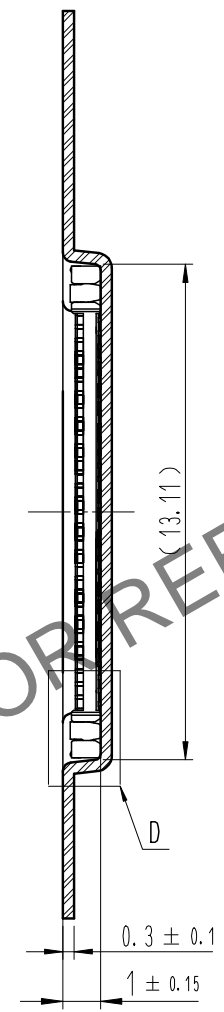
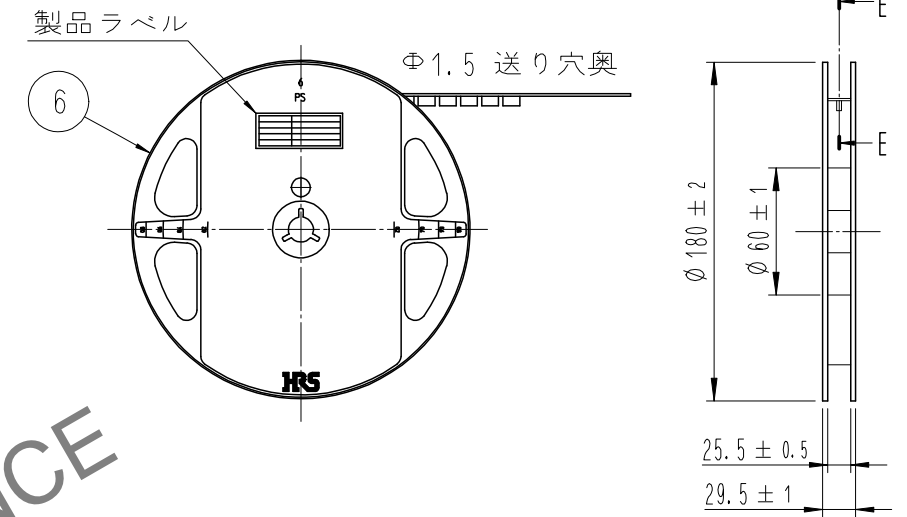
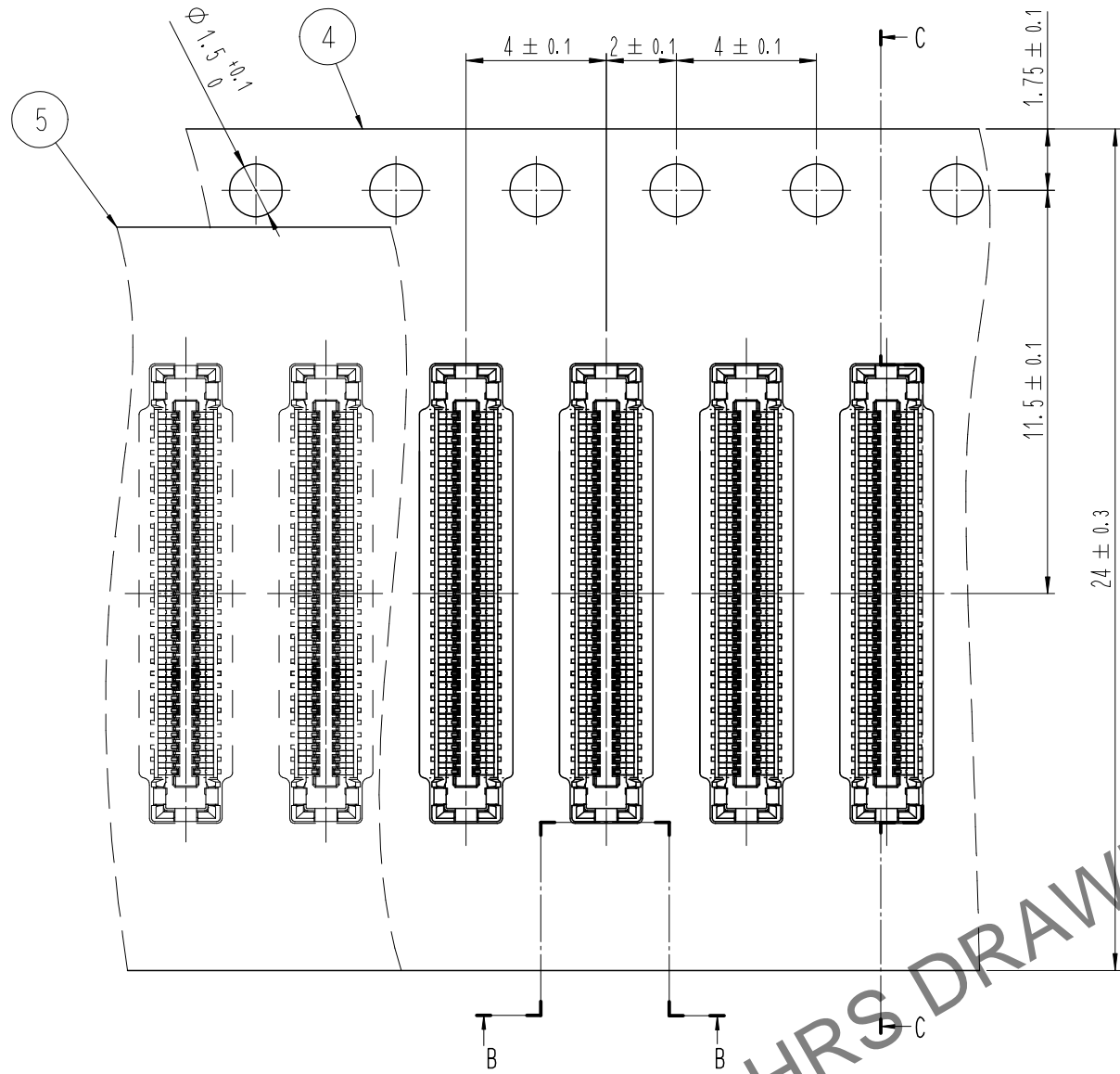
	DRAWING NO.	JDC3-633125-95	PART NO.	BM23PF0.8-60DS-0.35V(895)
	SCALE	10:1	CODE NO.	CL 6644-0069-0-895
UNITS	mm	HRS HIROSE KOREA CO., LTD.		2/3

Dec.1.2024 Copyright 2024 HIROSE ELECTRIC CO., LTD. All Rights Reserved.
 本製品を車載用途などの高い信頼性が求められる機器にご使用の場合は、弊社までお問合せ下さい。

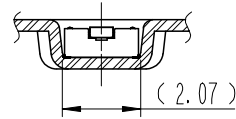
エンボスキャリアテープ(5:1)

C-C (5:1)

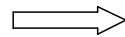
リール形状および寸法 (Free)



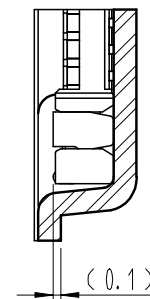
B-B (5:1)



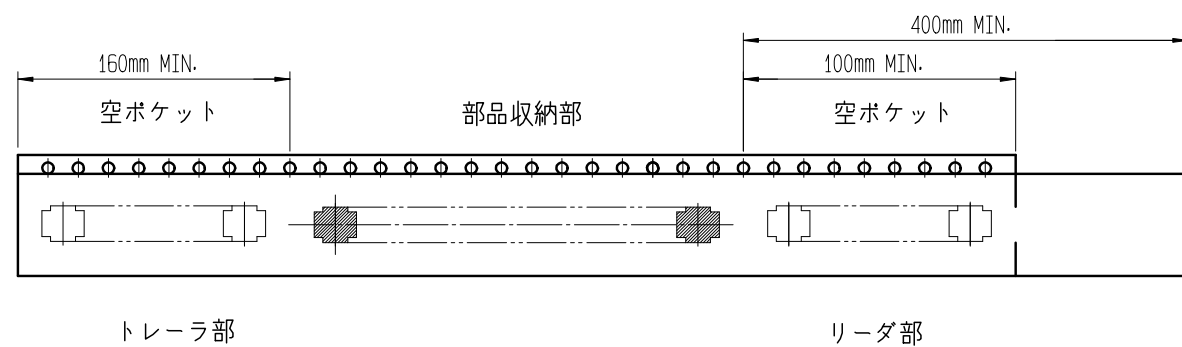
引き出し方向



D (10:1)



9 テーピング (Free)



製品ラベル詳細

SUPPLIER	
QUANTITY	
PART NO.	
CODE NO.	
DATE OF MANUFACTURED	
生産月日	年 月 日
図番	** ** *
品名	BM23PF0. 8-60DS-0. 35V(895)
納入数量	1,000個
納入者	HIROSE KOREA

- 7 . 1リール1,000個巻きです。
- 8 . () 内寸法は参考寸法です。
- 9 . エンボス梱包仕様は JIS C 0806 (IEC60286-3) に準拠しております。
- 10 . エンボスリールの外周(終端側)にエンボスキャリアテープ・カバーテープの補強を目的としたポリスチレン材の補強カラーを巻きつけております

	DRAWING NO.	JDC3-633125-95	PART NO.	BM23PF0. 8-60DS-0. 35V(895)
	SCALE	10:1	CODE NO.	CL 6644-0069-0-895
UNITS	HRS HIROSE KOREA CO., LTD.			
mm			3/3	