



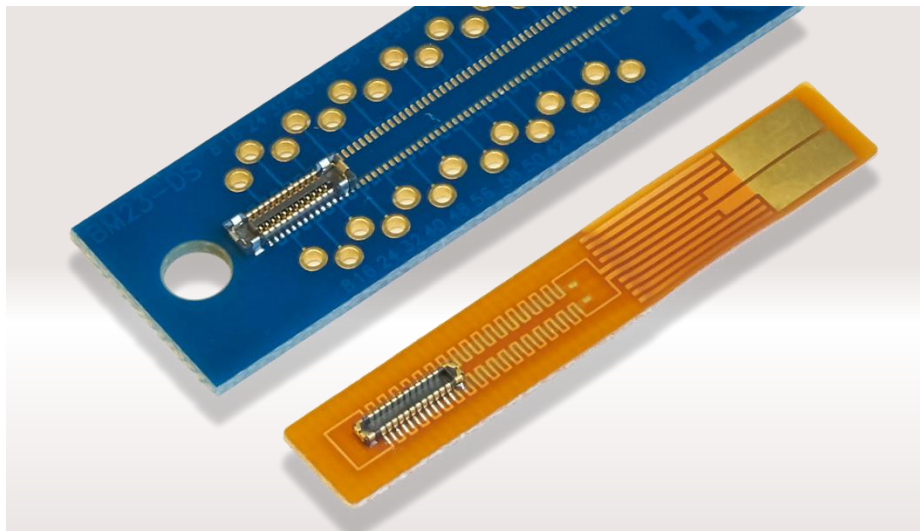
Compact



Power / Signal



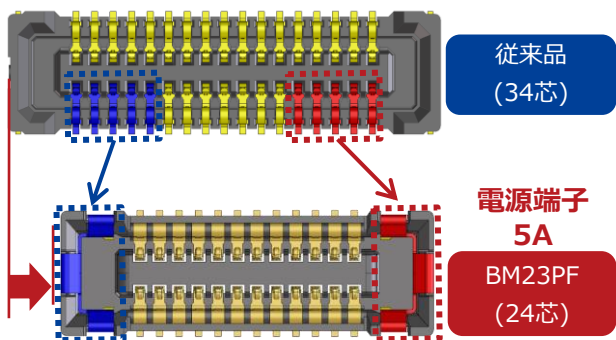
Robust



特長

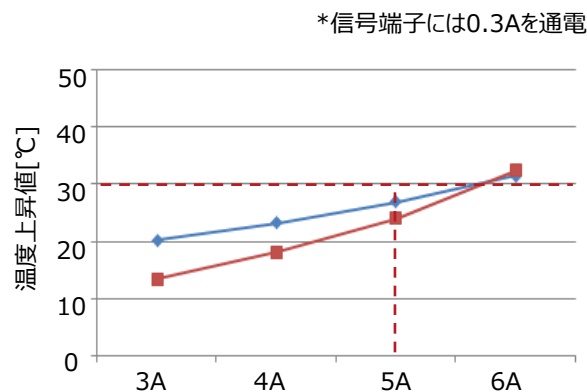
- 1 電源と信号を複合、様々な電源供給に最適
- 定格電流：5A（電源端子）、0.3A（信号端子）対応
- 2 0.35mm ピッチ、スタッキングハイト 0.8mm、奥行き 1.98mmの省スペース設計
- 3 補強金具による堅牢構造
- 4 明確なクリック感と大きなセルフアライメントを確保
- 5 挟み込み端子構造による高信頼性の2点接点

省スペース設計



5A 通電対応

5A通電時の温度上昇値は30℃未満 (40芯)



仕様

定格電流	信号端子：0.3A 電源端子：5.0A
定格電圧	30V AC/DC
使用温度範囲	-55 ~ +85 °C*
接触抵抗	信号端子：90mΩ 電源端子：30mΩ
耐電圧	100V ACで1分間
絶縁抵抗	50MΩ 以上(100V DC)

*通電による温度上昇を含む。

- バリエーション：10,14,20,24,30,40,42,46,54芯