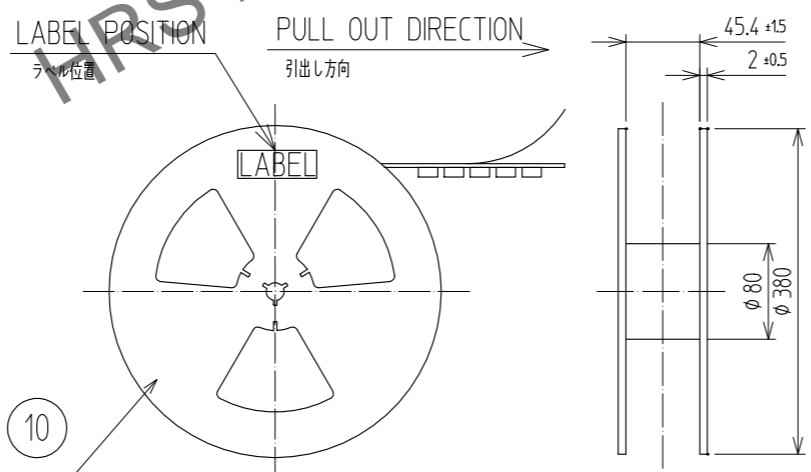
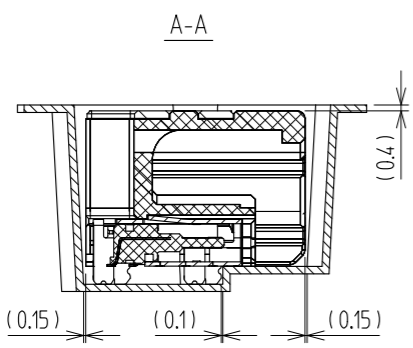
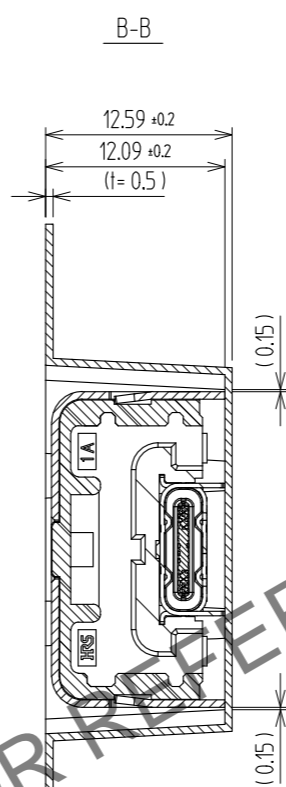
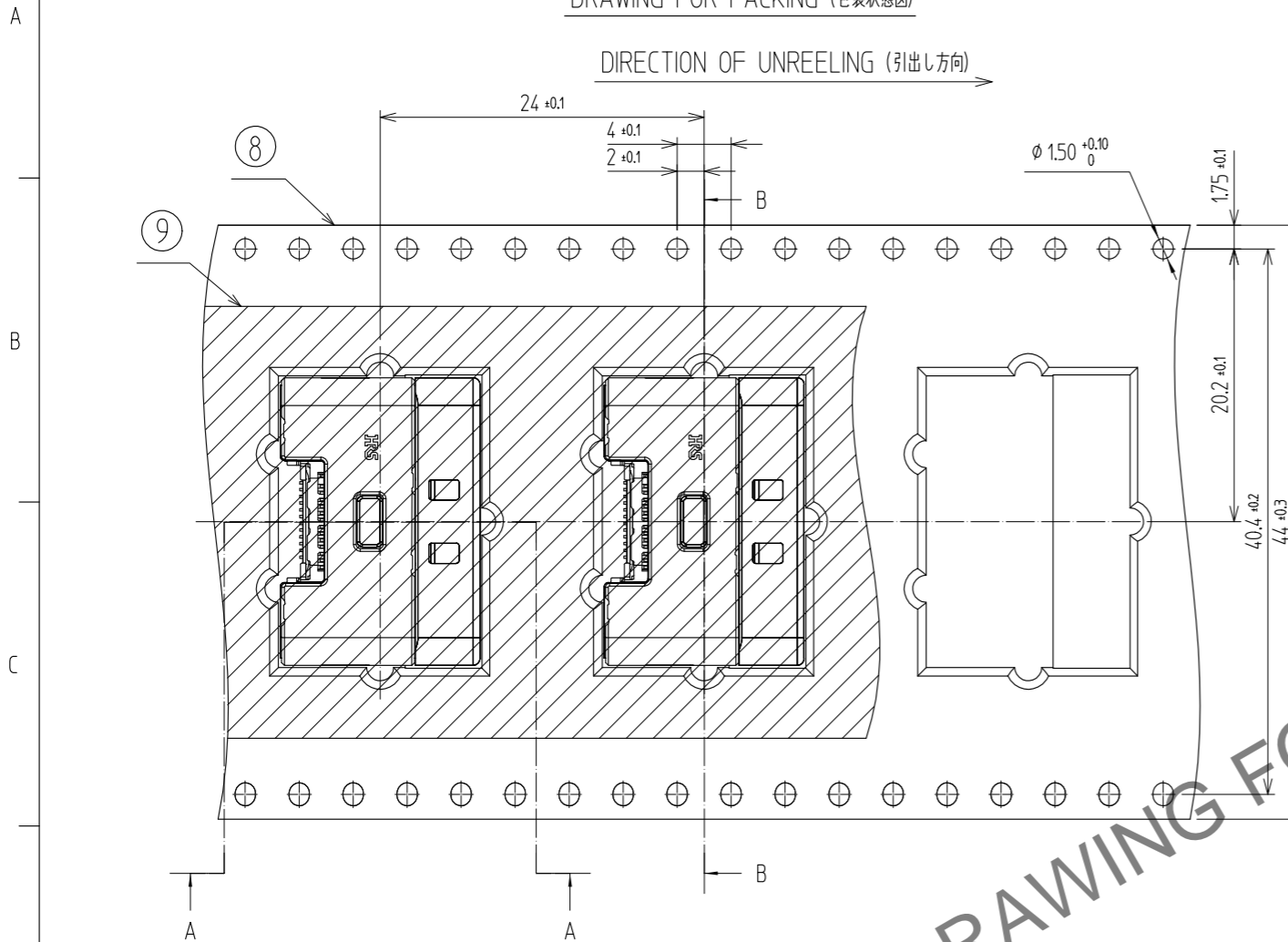


Feb.1.2026 Copyright 2026 HIROSE ELECTRIC CO., LTD. All Rights Reserved.
 本製品を車載用途などの高い信頼性が求められる機器にご使用の場合は、弊社までお問合せ下さい。

DRAWING FOR PACKING (包装状態図)

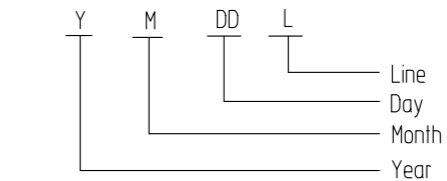


NOTE
 ① Co-planarity : 0.10Max. Before & After Reflow 2times
 全端子のリード平坦度 : リフロー前0.1MAX, リフロー後0.1MAX (最大リフロー回数は2回)

② Lot marking : 5 digits (YMDDL)
 ロットマーク: 5文字(YMDDL)

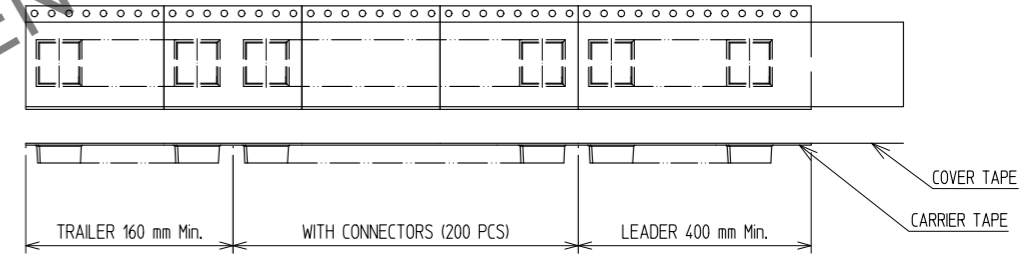
[Chart-1] LOT MARKING

Year	Month	Day	Production Line
Ex. Mark	Ex. Mark	Ex. Mark	Ex. MARK
2020 0	Jan. 1	1st 01	Sample S
2021 1	Feb. 2	2nd 02	MP Manual#1 1
2022 2	Mar. 3	3th 03	MP Manual#2 2
2023 3	Apr. 4	4th 04	MP Manual#3 3
2024 4	May 5	5th 05	MP Manual#4 4
2025 5	Jun. 6	6th 06	...
2026 6	Jul. 7	7th 07	MP Auto#1 A
2027 7	Aug. 8	8th 08	MP Auto#2 B
2028 8	Sep. 9	9th 09	MP Auto#3 C
2029 9	Oct. A	10th 10	MP Auto#4 D
	Nov. B	11th 11	MP Auto#5 E
	Dec. C



3. Carrier tape packing
 Packing quantity : 200ea/reel
 Cover tape peeling force : 30~100gf(0.3~1.0N) @ 300mm/min

キャリアテープ梱包
 梱包数量 : 200EA/REEL
 カバーテープ剥離強度 : 30~100gf(0.3~1.0N) @ 300mm/min



4. Pin Assignment ピンアサイン

A1	A2	A3	A4	A5	A6	A7	A8	A9	A10	A11	A12
GND	TX1+	TX1-	V _{bus}	CC1	D+	D-	SBU1	V _{bus}	RX2-	RX2+	GND
GND	RX1+	RX1-	V _{bus}	SBU2	D-	D+	CC2	V _{bus}	TX2-	TX2+	GND
B12	B11	B10	B9	B8	B7	B6	B5	B4	B3	B2	B1

5. Restriction of hazardous substances, restriction of the use of hazardous substances in EEE(RoHS)
 有害物質制限、EEE (RoHS) における有害物質使用制限

⑥ Recommended Metal mask thickness : 0.12mm
 推奨メタルマスク厚 : 0.12mm

10	REEL BOBBIN リールボビン	PS	-	-
9	COVER TAPE カバーテープ	PS	-	-
8	EMBOSS TAPE エンボステープ	PS	THERMO-COMPRESSION SEALING 熱圧搾シーリング	
NO.番号	DESCRIPTION 説明	MATERIAL 材料	FINISH 処理	REMARKS 備考
DRAWING NO. JDC3-633777-05		PART NO. AU1FRA-24P(805)		
SCALE 2:1		CODE NO. CL 6696-0004-4-805		
UNITS mm		2/2		

HIROSE KOREA CO.,LTD.