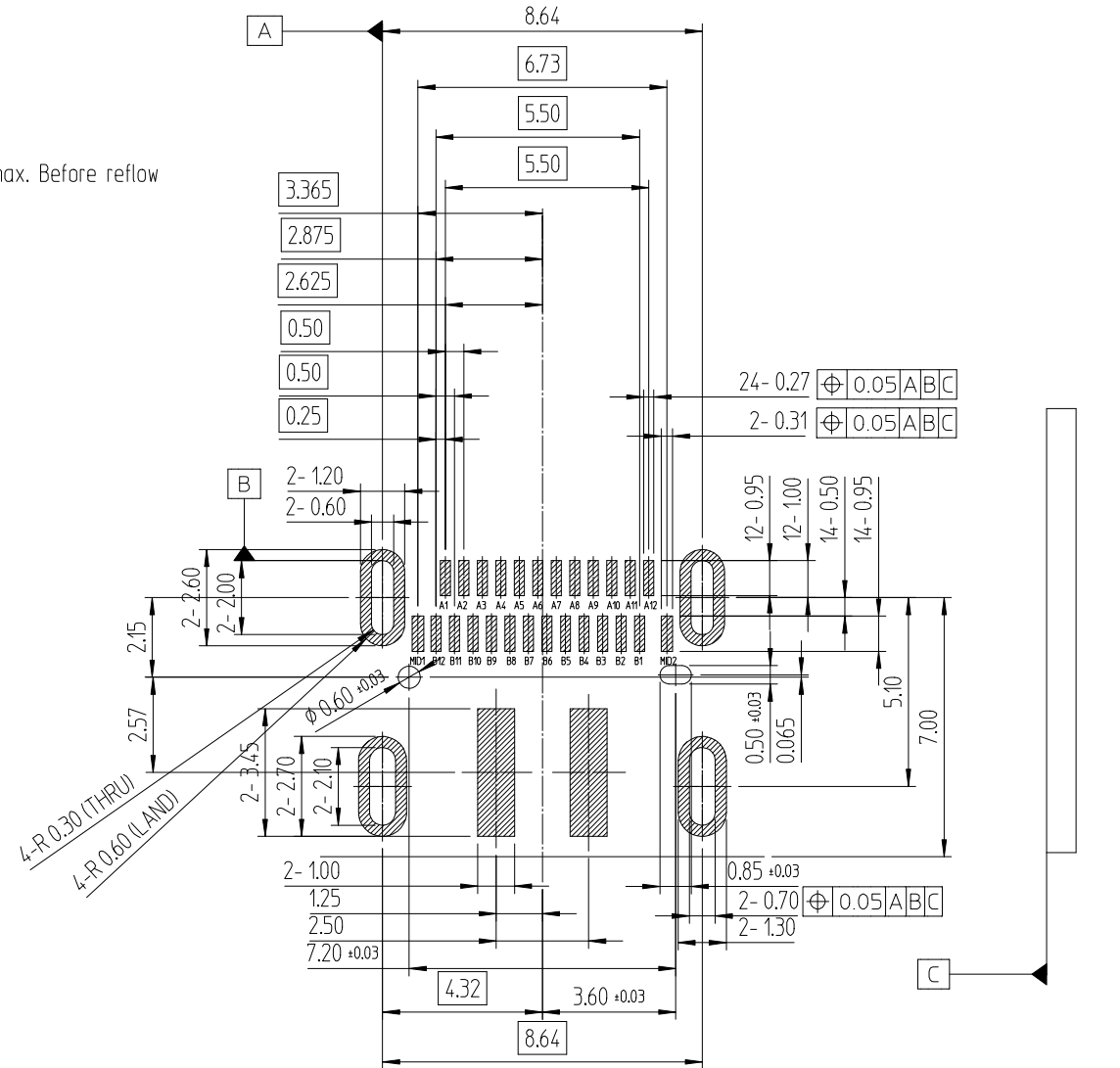


Apr.1.2025 Copyright 2025 HIROSE ELECTRIC CO., LTD. All Rights Reserved.  
 本製品を車載用途などの高い信頼性が求められる機器にご使用の場合は、弊社までお問合せ下さい。

△数 COUNT	訂正事項 DESCRIPTION OF REVISIONS	擔當 B	檢圖 CHKD	年月日 DATE	△数 COUNT	訂正事項 DESCRIPTION OF REVISIONS	擔當 B	檢圖 CHKD	年月日 DATE
△0	- Preliminary drawing	KYJ	LHJ	23. 08. 21	△3	1 Revised	CJS	LHJ	23. 10. 19
△1	- Revised	CJS	LHJ	23. 08. 24	△				
△2	- Revised	CJS	LHJ	23. 10. 06	△				

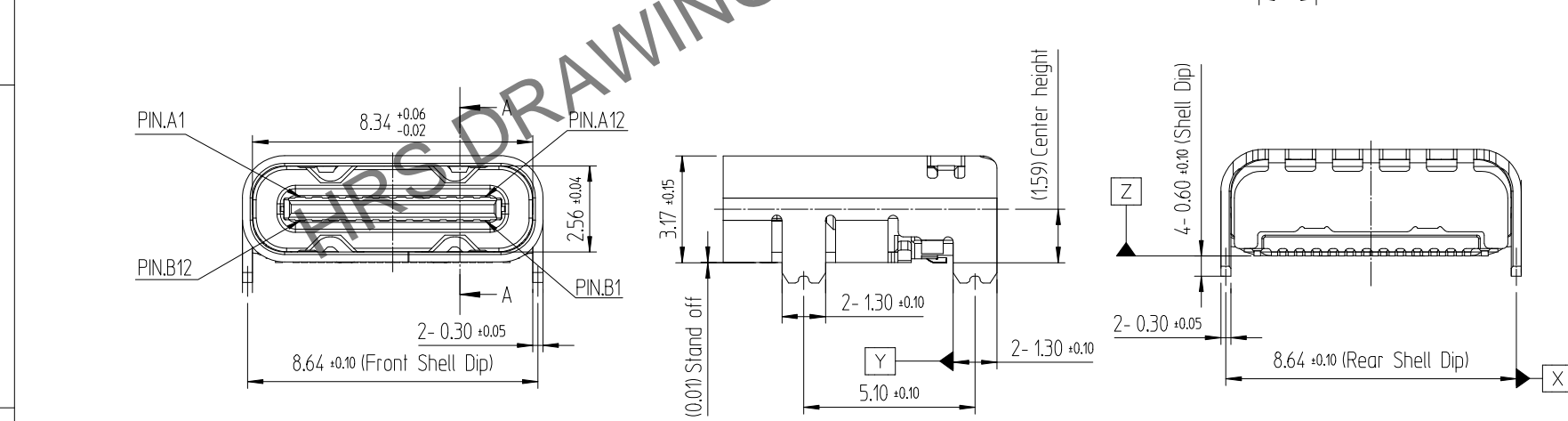
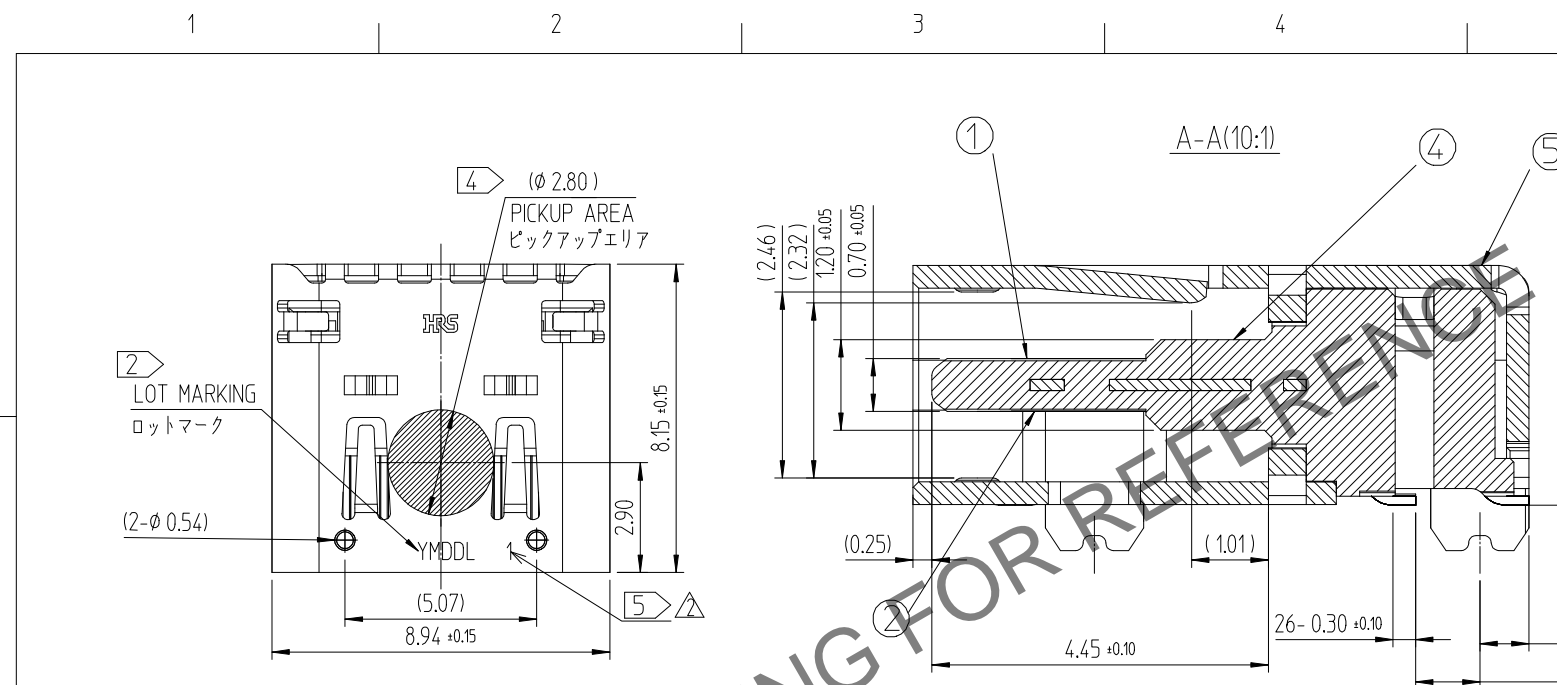
RECOMMENDED PCB LAY OUT (TOP-VIEW)  
 (GENERAL TOLERANCE : ±0.05)



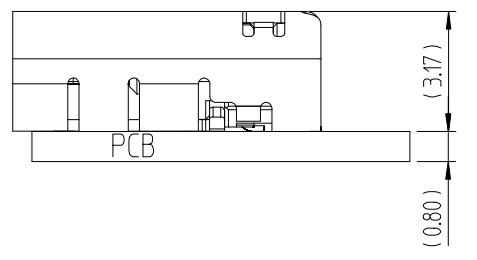
NO.番号	DESCRIPTION 説明	MATERIAL 材料	FINISH 処理	REMARKS 備考
5	MAIN SHELL メインシェル	STAINLESS STEEL ステンレス鋼	NICKEL PLATING ニッケルメッキ	-
4	INSERT CASE 絶縁座	THERMO PLASTIC 耐熱性プラスチック	BLACK COLOR ブラックカラー	UL94V-0
3	MID PLATE ミッドプレート	STAINLESS STEEL ステンレス鋼	SOLDER AREA : GOLD OVER NICKEL THE OTHER AREA : NICKEL PLATING リード部 : ニッケル下地金メッキ その他 : ニッケルメッキ	-
2	CONTACT B 端子B	COPPER 銅合金	CONTACT AREA : GOLD OVER NICKEL SOLDER AREA : GOLD OVER NICKEL 接触部 : ニッケル下地金メッキ リード部 : ニッケル下地金メッキ	-
1	CONTACT A 端子A	COPPER 銅合金	CONTACT AREA : GOLD OVER NICKEL SOLDER AREA : GOLD OVER NICKEL 接触部 : ニッケル下地金メッキ リード部 : ニッケル下地金メッキ	-

CODE NO. (OLD)	DRAWN	DESIGNED	CHECKED	APPROVED	RELEASED
	Y.JKIM 23.08.18	Y.JKIM 23.08.18	S.K.JANG 23.08.18	H.J.LEE 23.08.18	ENG 23.10.19 DEPT

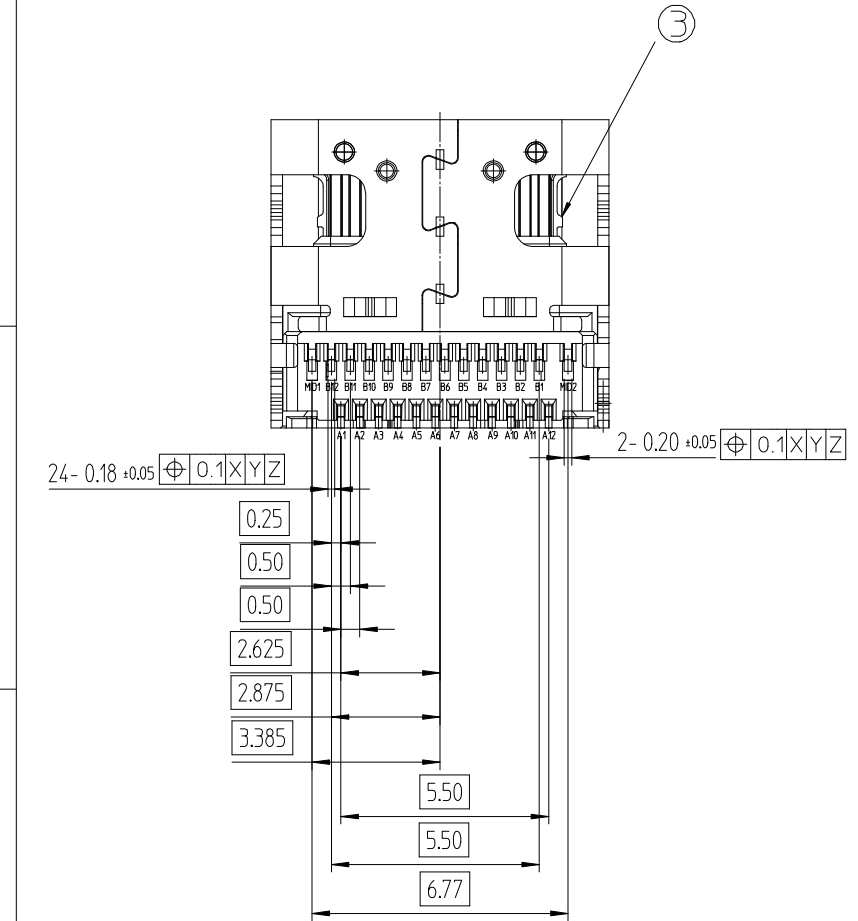
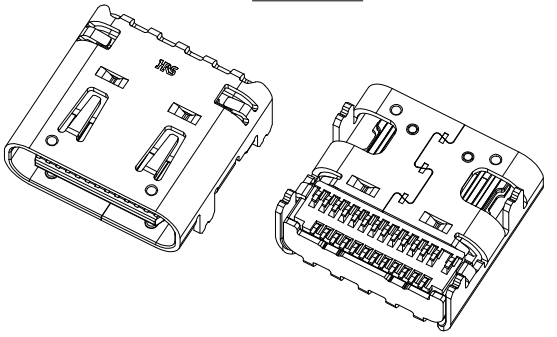
DRAWING NO. JDC3-634130	PART NO. CX90B2-24P1
SCALE 5:1 UNITS mm	CODE NO. CL6246-0004-5



PCB MOUNTING POSITION  
 嵌合状態図(参考)



ISO-VIEW



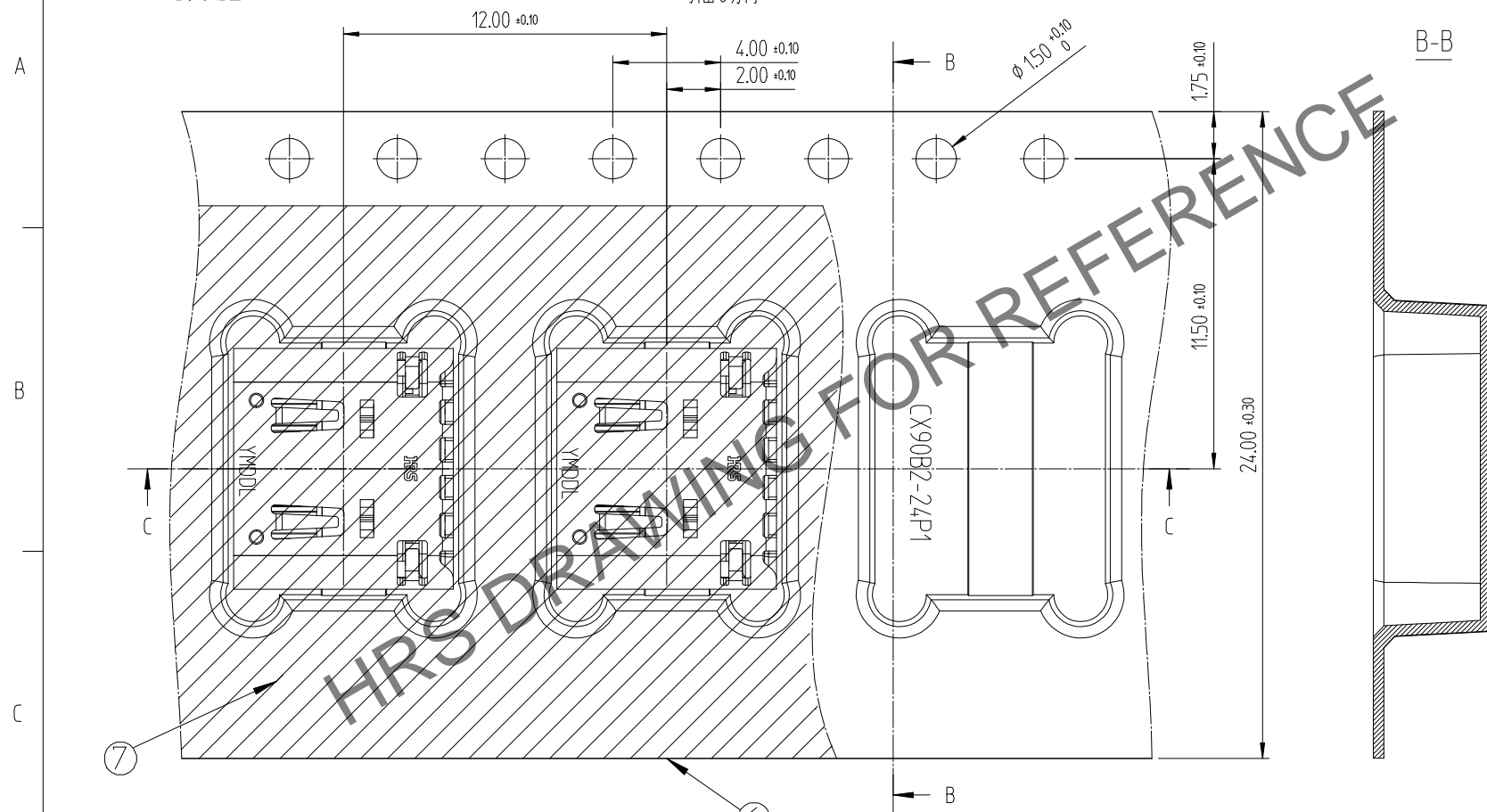
Apr.1.2025 Copyright 2025 HIROSE ELECTRIC CO., LTD. All Rights Reserved.  
本製品を車載用途などの高い信頼性が求められる機器にご使用の場合は、弊社までお問い合わせ下さい。

**△ DRAWING FOR PACKING**

DIRECTION OF UNREELING

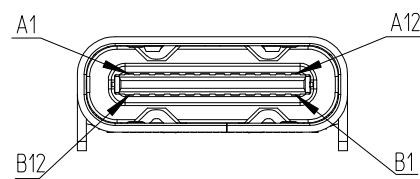
包装状態図

引出し方向



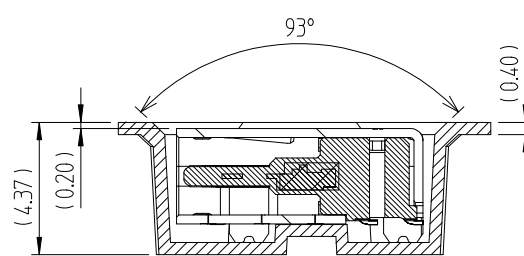
**PIN ASSIGNMENT(FRONT-VIEW)**

ピンアサイン



A1	A2	A3	A4	A5	A6	A7	A8	A9	A10	A11	A12
GND	TX1+	TX1-	Vbus	CC1	D+	D-	SBU1	Vbus	RX2-	RX2+	GND
B12	B11	B10	B9	B8	B7	B6	B5	B4	B3	B2	B1

**C-C**

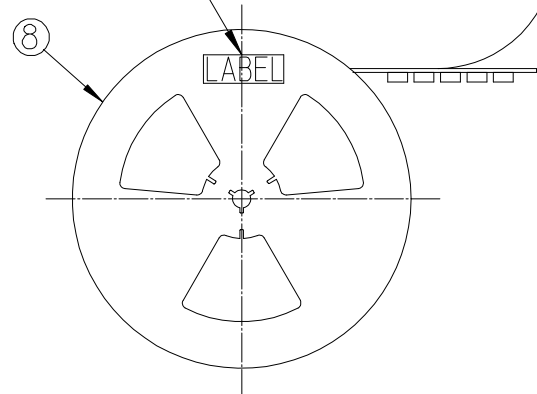


**LABEL POSITION**

ラベル位置

PULL OUT DIRECTION

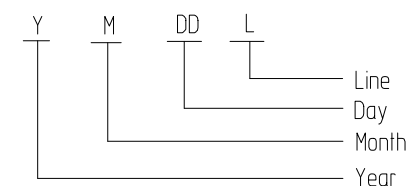
引出し方向



**[NOTE]**

- ① Co-planarity of all contact tails  
- 0.08MAX Before Reflow , 0.10MAX After Reflow 2times  
全端子のリード平坦度  
- リフロー前0.08MAX、リフロー後0.1MAX(最大リフロー回数は2回)

- ② Lot marking : 5 digits (YMDDL)  
ロットマーク:5文字(YMDDL)



**[Chart-1] LOT MARKING**

Year	Month	Day	Production Line
Ex. Mark	Ex. Mark	Ex. Mark	Ex. MARK
2020 0	Jan. 1	1st 01	Sample S
2021 1	Feb. 2	2nd 02	MP Manual#1 1
2022 2	Mar. 3	3th 03	MP Manual#2 2
2023 3	Apr. 4	4th 04	MP Manual#3 3
2024 4	May 5	5th 05	MP Manual#4 4
2025 5	Jun. 6	6th 06	...
2026 6	Jul. 7	7th 07	MP Auto#1 A
2027 7	Aug. 8	8th 08	MP Auto#2 B
2028 8	Sep. 9	9th 09	MP Auto#3 C
2029 9	Oct. A	10th 10	MP Auto#4 D
	Nov. B	11th 11	MP Auto#5 E
	Dec. C	...	...

**3. Carrier tape packing**

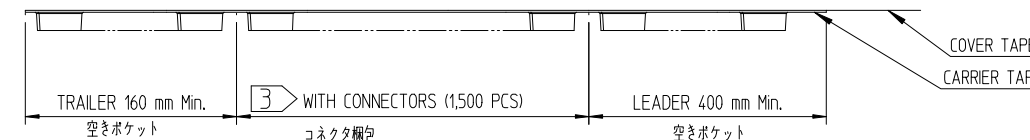
Packing quantity : 1,500EA/REEL

Cover tape peeling force : 10~132gf(0.1~1.32N) @ 300mm/min

キャリアテープ梱包

梱包数量:1,500EA/REEL

カバーテープ剥離強度: 10~132gf(0.1~1.32N) @ 300mm/min



④ PICKUP AREA

ピックアップエリア

**△ ⑤ Product marking : CX90B2-24P1 → 1**

製品マーキング : CX90B2-24P1 → 1

8	REEL BOBBIN リールボビン	PS	-	-
7	COVER TAPE カバーテープ	PET	-	-
6	EMBOSS TAPE エンボステープ	PS	Thermo-Comperssion Sealing 熱圧着梱包	-
NO.番号	DESCRIPTION 説明	MATERIAL 材料	FINISH 処理	REMARKS 備考
DRAWING NO. JDC3-634130		PART NO. CX90B2-24P1		
SCALE 4:1		CODE NO CL6246-0004-5		
UNITS mm		HRS HIROSE KOREA CO.,LTD. 2/2		