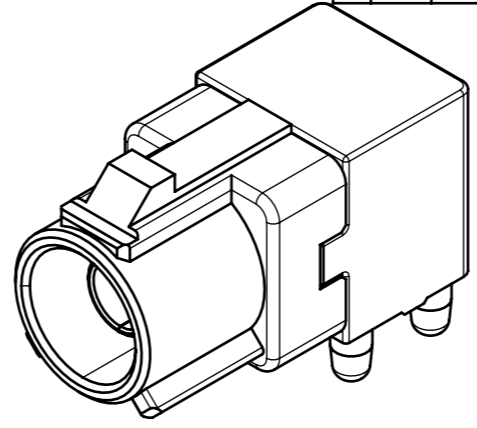
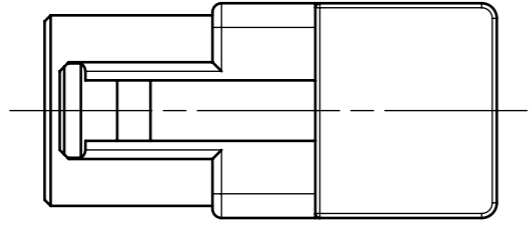


ELV. RoHS適合品

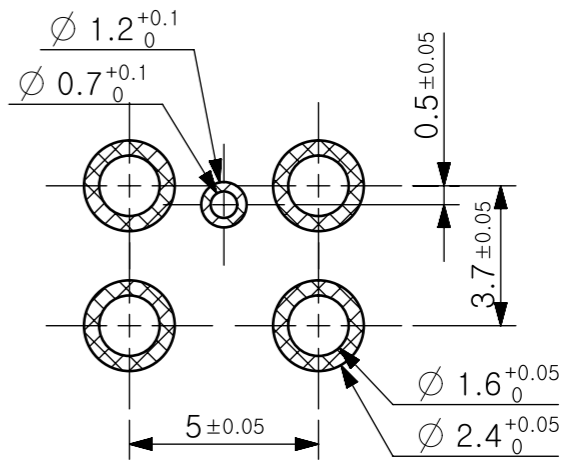
△数 COUNT	訂正記事 DESCRIPTION OF REVISIONS	擔當 BY	檢圖 CHKD	年月日 DATE	△数 COUNT	訂正記事 DESCRIPTION OF REVISIONS	擔當 BY	檢圖 CHKD	年月日 DATE
1	RE-4-5627	MSJ	ABH	26.03.10					



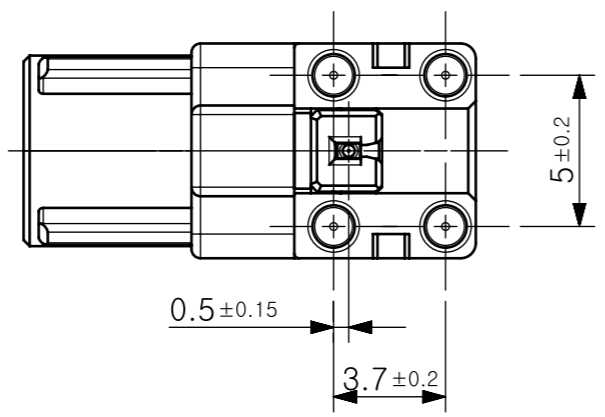
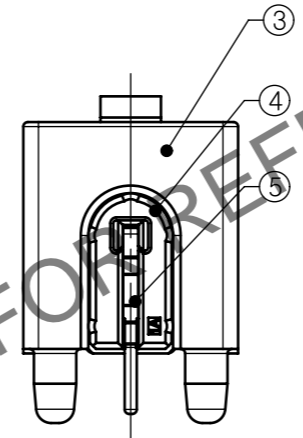
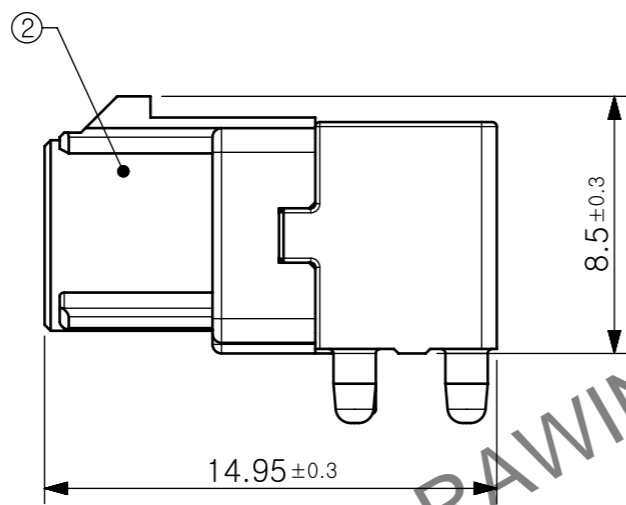
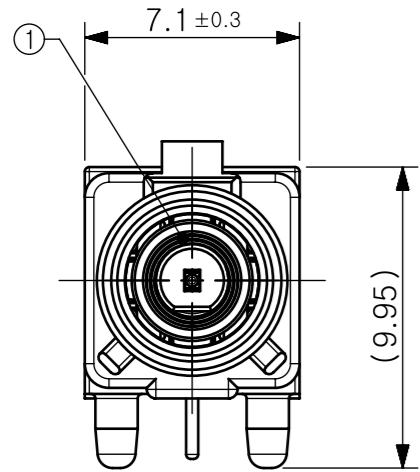
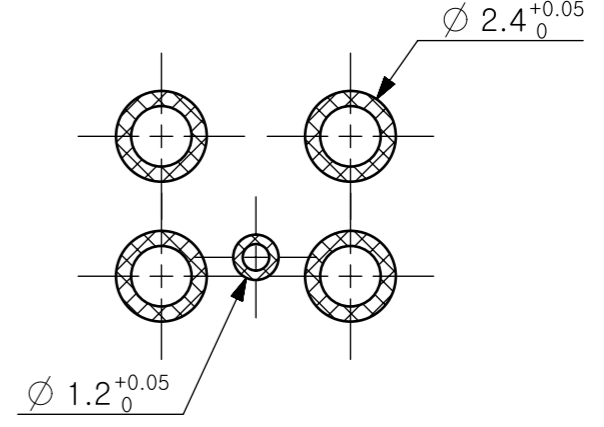
ISO VIEW

RECOMMENDED PCB LAYOUT(5:1)

-TOP VIEW-



-BACK VIEW-



HRS DRAWING FOR REFERENCE

注

- 適合端子
- ピーク温度 : 260°C Peak, 10Sec Max.
- リフロー回数 : 2回 Max
- 推奨基板厚 : 1.6mm
- 推奨メタルマスク厚 : 0.12mm.
- 梱包仕様(1Reel) : 400EA

	PART NO	PART NAME
W to B	6441-0041-2-800	KMA01-1S-HA/B(800)

No.	MATERIAL	FINISH,REMARKS	No.	MATERIAL	FINISH,REMARKS
7	PET	COVER TAPE	6	PS	EMBOSS CARRIER TAPE
5	BRASS	Ni+Sn+Au	4	PA	BLACK
3	ZNDC2	Ni+Sn	2	PA	BLACK
1	BRASS	Sn			

CODE NO. (OLD)	DRAWN	DESIGNED	CHECKED	APPROVED	RELEASED
	S.J MOON 25.10.28	S.J MOON 25.10.28	K.H JANG 25.10.28	B.H. AN 25.10.28	ENG 25.10.28 DEPT

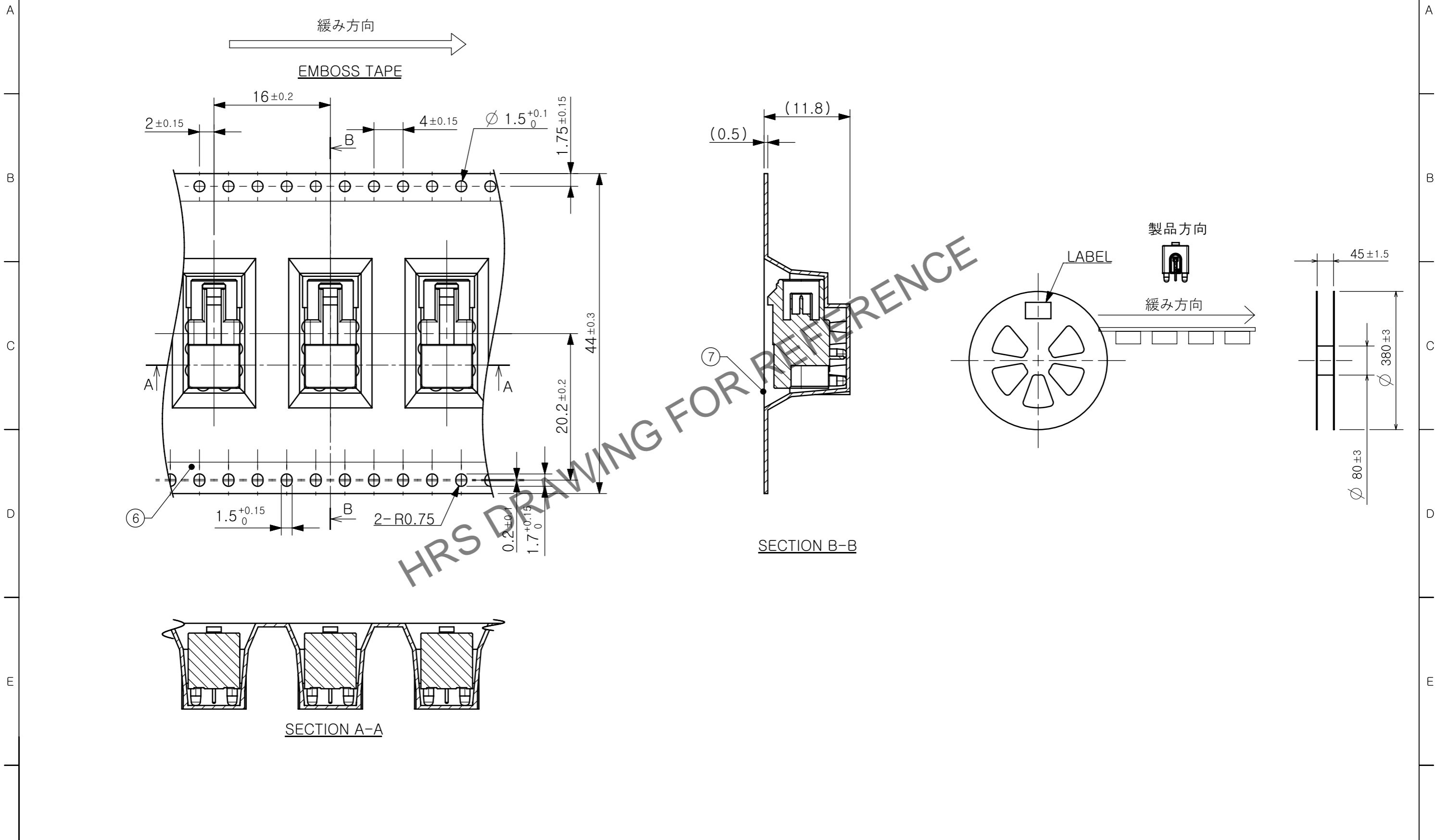
DRAWING NO.	PART NO.
JDC3-634809-00	KMA01-1P-DS/B(800)
SCALE 4:1	CODE NO. CL 6482-0039-2-800
UNITS mm	

May.1.2026 Copyright 2026 HIROSE ELECTRIC CO., LTD. All Rights Reserved. 本製品を車載用途などの高い信頼性が求められる機器にご使用の場合は、弊社までお問合せ下さい。

May.1.2026 Copyright 2026 HIROSE ELECTRIC CO., LTD. All Rights Reserved.
 本製品を車載用途などの高い信頼性が求められる機器にご使用の場合は、弊社までお問合せ下さい。

梱包形状 Δ

Δ 数 COUNT	訂正記事 DESCRIPTION OF REVISIONS	擔當 BY	檢圖 CHKD	年月日 DATE	Δ 数 COUNT	訂正記事 DESCRIPTION OF REVISIONS	擔當 BY	檢圖 CHKD	年月日 DATE
Δ 1	RE-4-5627	MSJ	ABH	26.03.10					



HRS DRAWING FOR REFERENCE

 SCALE 2:1 UNITS mm	DRAWING NO. JDC3-634809-00	PART NO. KMA01-1P-DS/B(800)	2 / 2
	 HIROSE KOREA CO.,LTD.	CODE NO. CL 6482-0039-2-800	