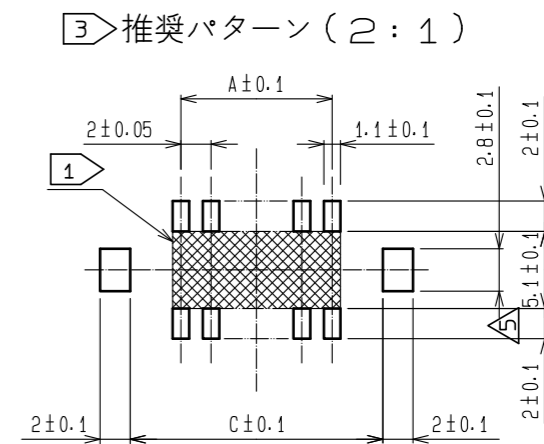
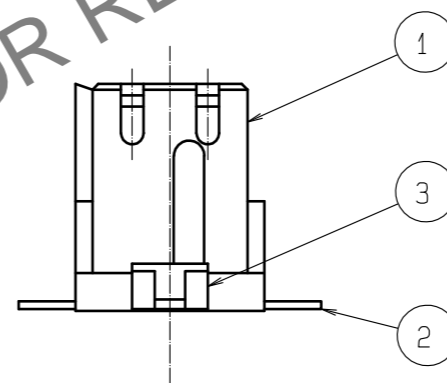
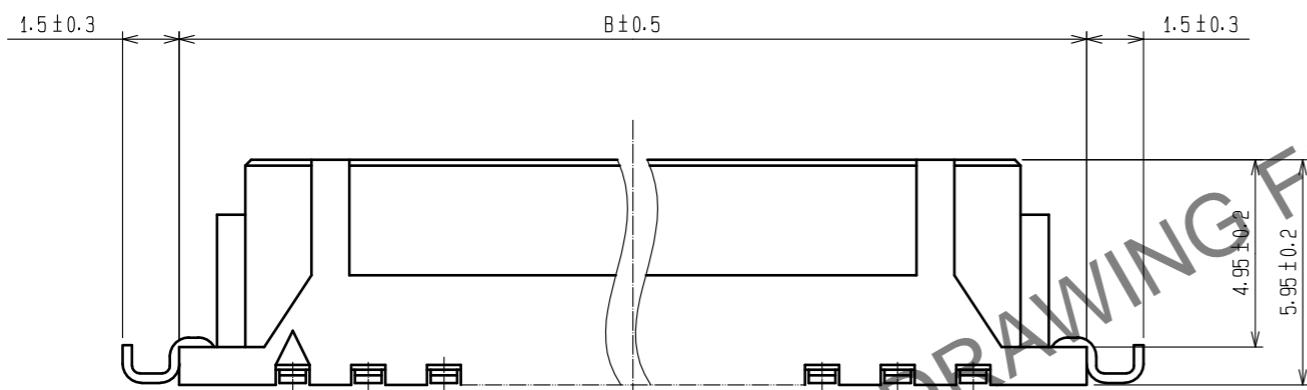
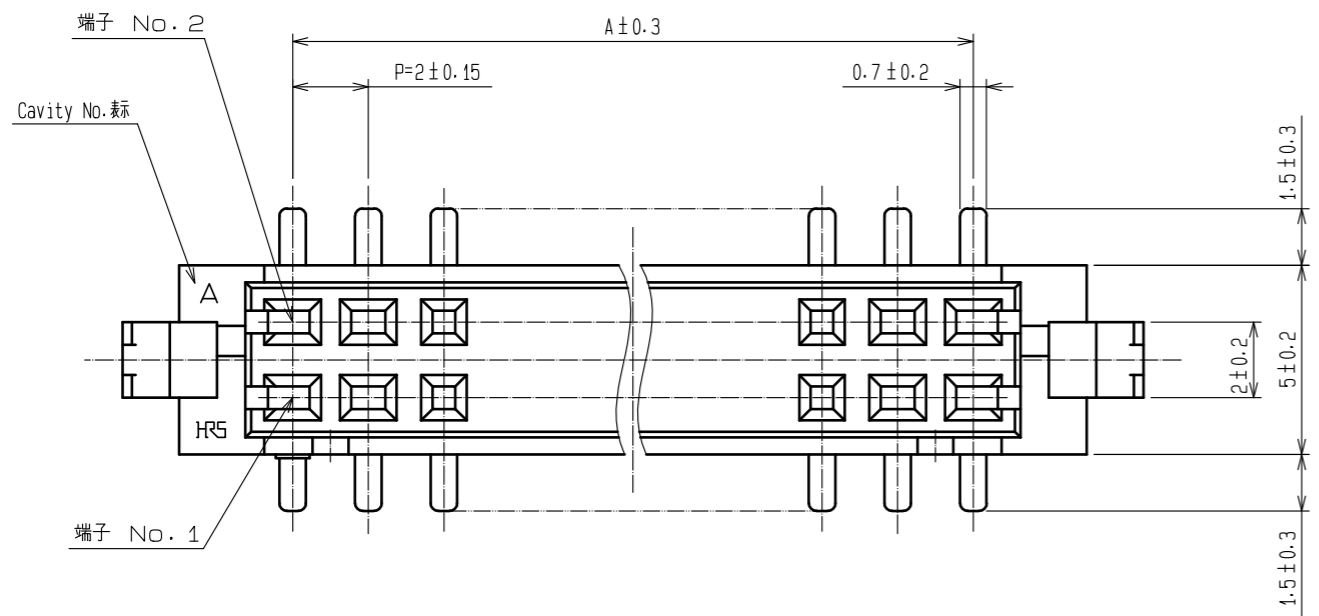
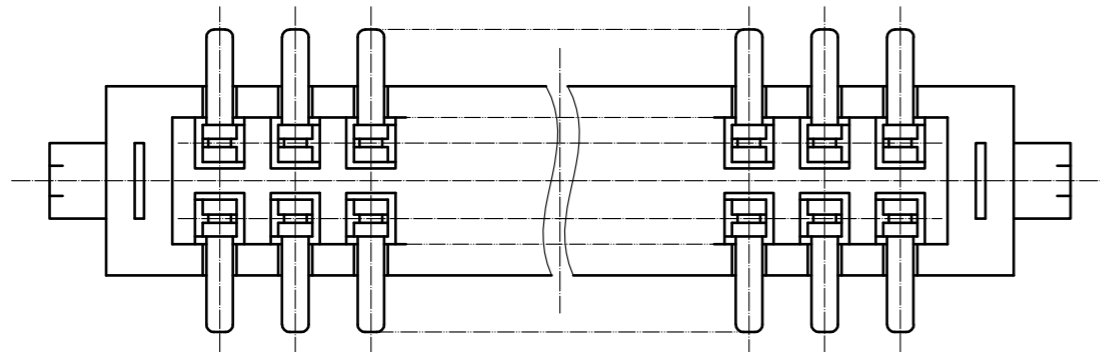


Aug.1.2024 Copyright 2024 HIROSE ELECTRIC CO., LTD. All Rights Reserved.
 本製品を車載用途などの高い信頼性が求められる機器にご使用の場合は、弊社までお問合せ下さい。



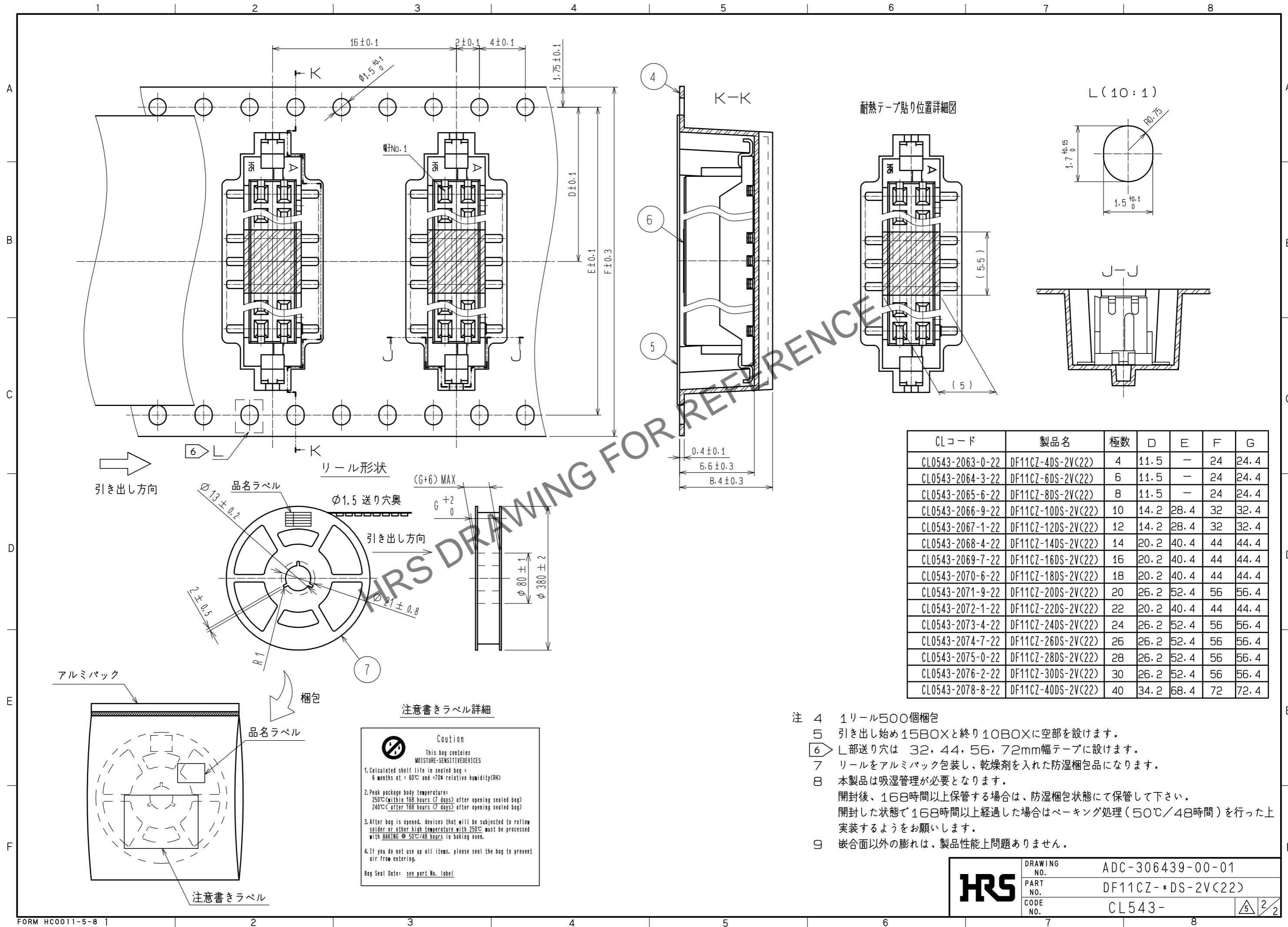
製品コード	製品名	極数	A	B	C
CL0543-2063-0-22	DF11CZ-4DS-2V(22)	4	2.0	8.5	8.7
CL0543-2064-3-22	DF11CZ-6DS-2V(22)	6	4.0	10.5	10.7
CL0543-2065-6-22	DF11CZ-8DS-2V(22)	8	6.0	12.5	12.7
CL0543-2066-9-22	DF11CZ-10DS-2V(22)	10	8.0	14.5	14.7
CL0543-2067-1-22	DF11CZ-12DS-2V(22)	12	10.0	16.5	16.7
CL0543-2068-4-22	DF11CZ-14DS-2V(22)	14	12.0	18.5	18.7
CL0543-2069-7-22	DF11CZ-16DS-2V(22)	16	14.0	20.5	20.7
CL0543-2070-6-22	DF11CZ-18DS-2V(22)	18	16.0	22.5	22.7
CL0543-2071-9-22	DF11CZ-20DS-2V(22)	20	18.0	24.5	24.7
CL0543-2072-1-22	DF11CZ-22DS-2V(22)	22	20.0	26.5	26.7
CL0543-2073-4-22	DF11CZ-24DS-2V(22)	24	22.0	28.5	28.7
CL0543-2074-7-22	DF11CZ-26DS-2V(22)	26	24.0	30.5	30.7
CL0543-2075-0-22	DF11CZ-28DS-2V(22)	28	26.0	32.5	32.7
CL0543-2076-2-22	DF11CZ-30DS-2V(22)	30	28.0	34.5	34.7
CL0543-2078-8-22	DF11CZ-40DS-2V(22)	40	38.0	44.5	44.7

- 注 ① 斜線部の範囲にパターン及びバイヤホールがある場合、コネクタの端子とショートする可能性があります。
 ② リード平坦度は、金具を含めて0.1mm以内とします。
 ③ 推奨メタルマスク厚：0.15~0.20mm
 推奨メタルマスク開口率：100%



3	黄銅	すずめっき 1μm min	7	PS	リール
2	りん青銅	すずめっき 2μm min	6	ポリイミド	耐熱テープ, BROWN
			5	ポリエステル	カバーテープ, CLEAR
1	ポリアミド樹脂	BEIGE, UL94V-0	4	PS	エンボステープ, CLEAR
部番	材質	処理, 備考	部番	材質	処理, 備考
UNITS mm		SCALE FREE	Δの数 1	訂正記事 DIS-H-00006881	
HRS HIROSE ELECTRIC CO., LTD.		承認: KJ. KATAYOSE 20050105	検図: TY. OMA 20050105	設計: IO. DENPOUYA 20050105	製図: IO. DENPOUYA 20050105
			図番: ADC-306439-00-01	製品名: DF11CZ-*DS-2V(22)	
			製品コード: CL543-		

Aug. 1. 2024 Copyright 2024 HIROSE ELECTRIC CO., LTD. All Rights Reserved.
 本製品を車載用途などの高い信頼性が求められる機器にご使用の場合は、弊社までお問合せ下さい。



CLコード	製品名	極数	D	E	F	G
CL0543-2063-0-22	DF11CZ-4DS-2V(22)	4	11.5	-	24	24.4
CL0543-2064-3-22	DF11CZ-6DS-2V(22)	6	11.5	-	24	24.4
CL0543-2065-6-22	DF11CZ-8DS-2V(22)	8	11.5	-	24	24.4
CL0543-2066-9-22	DF11CZ-10DS-2V(22)	10	14.2	28.4	32	32.4
CL0543-2067-1-22	DF11CZ-12DS-2V(22)	12	14.2	28.4	32	32.4
CL0543-2068-4-22	DF11CZ-14DS-2V(22)	14	20.2	40.4	44	44.4
CL0543-2069-7-22	DF11CZ-16DS-2V(22)	16	20.2	40.4	44	44.4
CL0543-2070-6-22	DF11CZ-18DS-2V(22)	18	20.2	40.4	44	44.4
CL0543-2071-9-22	DF11CZ-20DS-2V(22)	20	26.2	52.4	56	56.4
CL0543-2072-1-22	DF11CZ-22DS-2V(22)	22	20.2	40.4	44	44.4
CL0543-2073-4-22	DF11CZ-24DS-2V(22)	24	26.2	52.4	56	56.4
CL0543-2074-7-22	DF11CZ-26DS-2V(22)	26	26.2	52.4	56	56.4
CL0543-2075-0-22	DF11CZ-28DS-2V(22)	28	26.2	52.4	56	56.4
CL0543-2076-2-22	DF11CZ-30DS-2V(22)	30	26.2	52.4	56	56.4
CL0543-2078-8-22	DF11CZ-40DS-2V(22)	40	34.2	68.4	72	72.4

- 注 4 1リール500個梱包
 5 引き出し始め15BOXと終り10BOXに空部を設けます。
 6 L部送り穴は 32, 44, 56, 72mm幅テープに設けます。
 7 リールをアルミバック包装し、乾燥剤を入れた防湿梱包品になります。
 8 本製品は吸湿管理が必要となります。
 開封後、168時間以上保管する場合は、防湿梱包状態にて保管して下さい。
 開封した状態で168時間以上経過した場合はベーキング処理(50℃/48時間)を行った上
 実装するようをお願いします。
 9 嵌合面以外の膨れは、製品性能上問題ありません。

HRS	DRAWING NO.	ADC-306439-00-01
	PART NO.	DF11CZ-*DS-2V(22)
	CODE NO.	CL543-