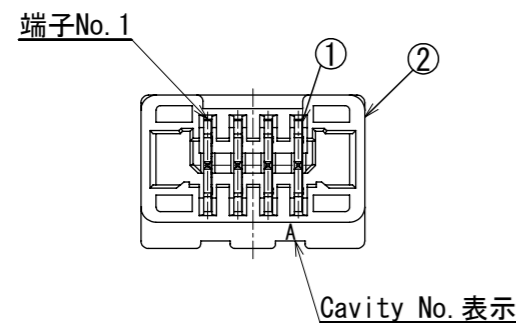
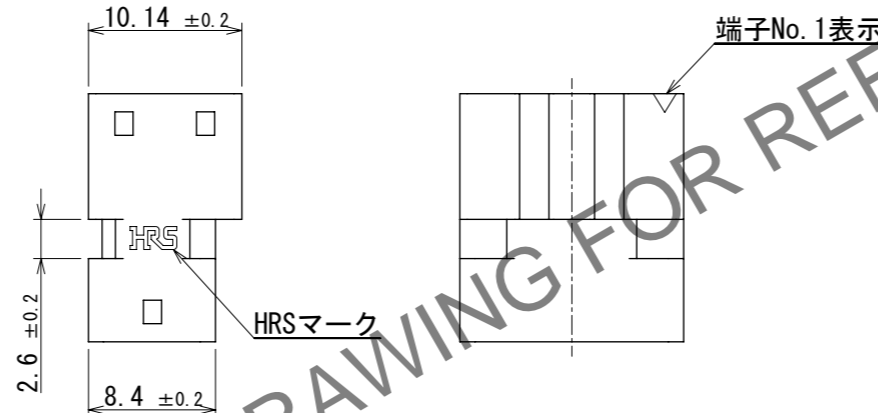
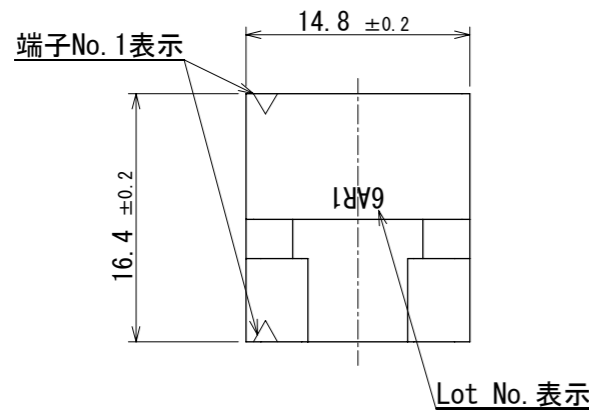
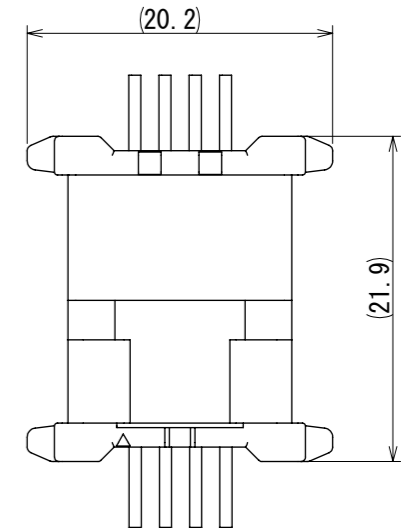
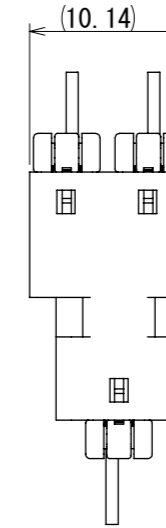
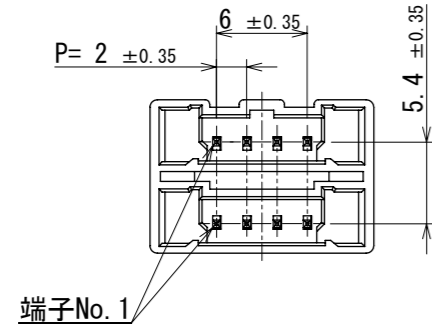


Jun.1.2024 Copyright 2024 HIROSE ELECTRIC CO., LTD. All Rights Reserved.
 本製品を車載用途などの高い信頼性が求められる機器にご使用の場合は、弊社までお問合せ下さい。

嵌合状態図



- 注 1. 1パック100個入りとなります。
 2. 梱包状態は技術指定書 (ATAP-H1160-00) をご参照ください。
 3. 外観上軽微な傷がある場合がありますが、機能に影響はありません。
 4. () は参考寸法となります。
 5. ご使用の際はアプリケーション内で適切に動作するか必ずご確認ください。
 6. 本製品を扱う際は挿抜手順書 (ATAD-H0847-00) をご参照ください。
 7. UL (ファイルNo. E52653) 、
 C-UL (ファイルNo. E52653) 認定品



1	黄銅	表面：金めっき0.2μm MIN 下地：ニッケルめっき0.5μm~1.5μm	2	PBT	UL94V-0, BLACK
NO.	MATERIAL	FINISH , REMARKS	NO.	MATERIAL	FINISH , REMARKS
UNITS mm		SCALE 2:1	COUNT 1	DESCRIPTION OF REVISIONS DIS-H-00018759	
APPROVED : SJ.OKAMURA 2023.05.26			DESIGNED KT.NUMATA		
CHECKED : TT.OHSAKO 2023.05.26			CHECKED TT.OHSAKO		
DESIGNED : SN.MIWA 2023.05.25			DATE 2023.08.08		
DRAWN : SN.MIWA 2023.05.25			DRAWING NO. ADC-401457-00-00		
HIROSE ELECTRIC CO.,LTD.			PART NO. DF51B-4EP-2A		
			CODE NO. CL0543-5135-0-00		