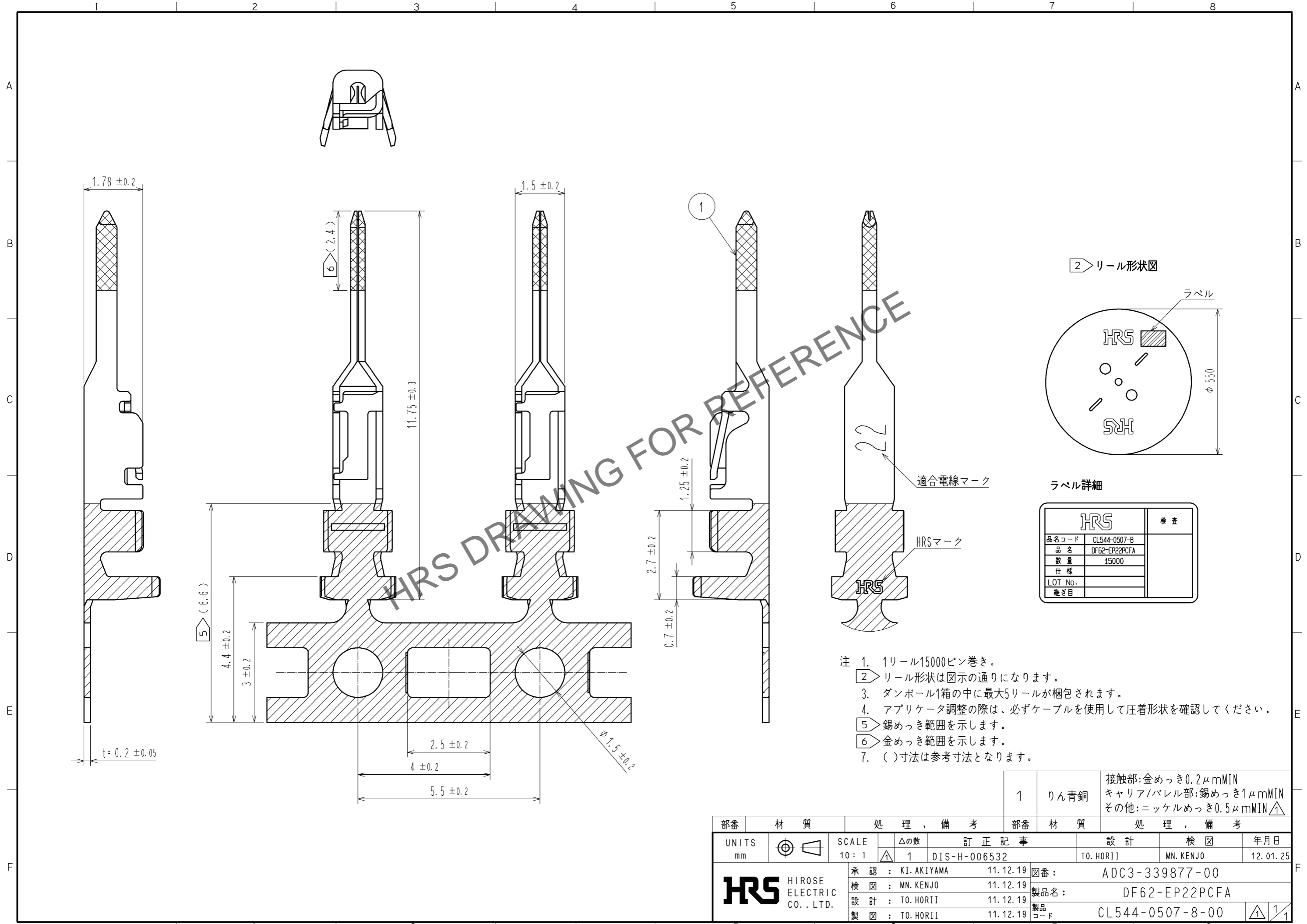
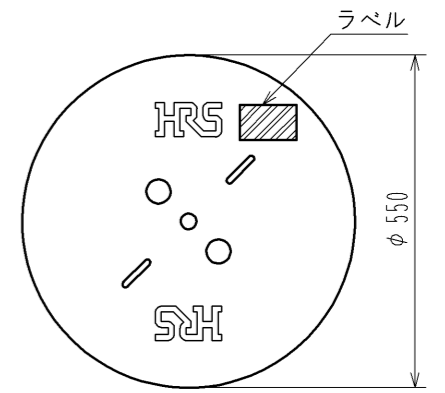


Apr.1.2026 Copyright 2026 HIROSE ELECTRIC CO., LTD. All Rights Reserved.
 本製品を車載用途などの高い信頼性が求められる機器にご使用の場合は、弊社までお問合せ下さい。



2 リール形状図



ラベル詳細

HRS		検査
品名コード	CL544-0507-8	
品名	DF62-EP22PCFA	
数量	15000	
仕様		
LOT No.		
繰り目		

- 注 1. 1リール15000ピン巻き。
 2. リール形状は図示の通りになります。
 3. ダンボール1箱の中に最大5リールが梱包されます。
 4. アプリケータ調整の際は、必ずケーブルを使用して圧着形状を確認してください。
 5. 錫めっき範囲を示します。
 6. 金めっき範囲を示します。
 7. ()寸法は参考寸法となります。

部番	材質	処理	備考	部番	材質	処理	備考
1	りん青銅						
接触部:金めっき0.2μmMIN キャリア/バレル部:錫めっき1μmMIN その他:ニッケルめっき0.5μmMIN							
UNITS	mm	SCALE	10:1	△の数	1	訂正記事	DIS-H-006532
HRS HIROSE ELECTRIC CO., LTD.		承認	KI. AKIYAMA	11.12.19	図番	ADC3-339877-00	
		検図	MN. KENJO	11.12.19	製品名	DF62-EP22PCFA	
		設計	TO. HORII	11.12.19	製品コード	CL544-0507-8-00	
		製図	TO. HORII	11.12.19			
						1/1	