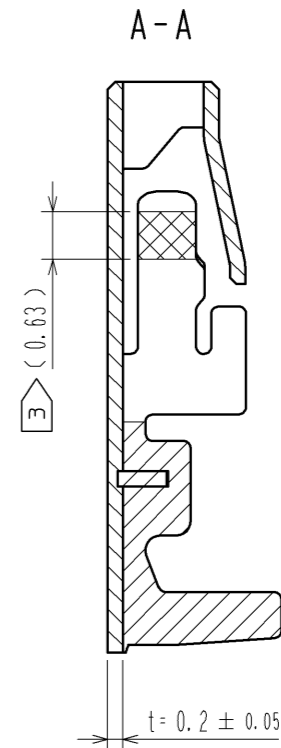
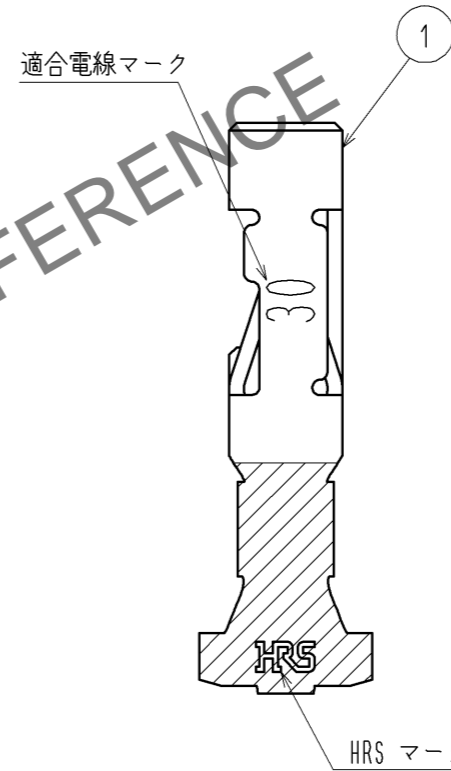
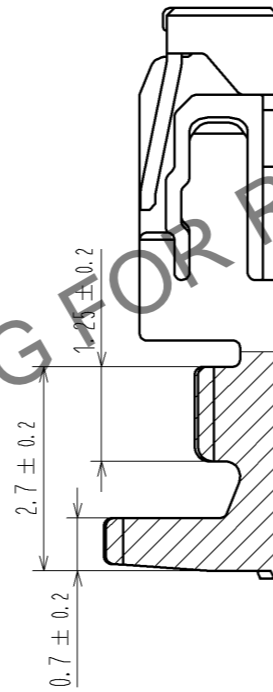
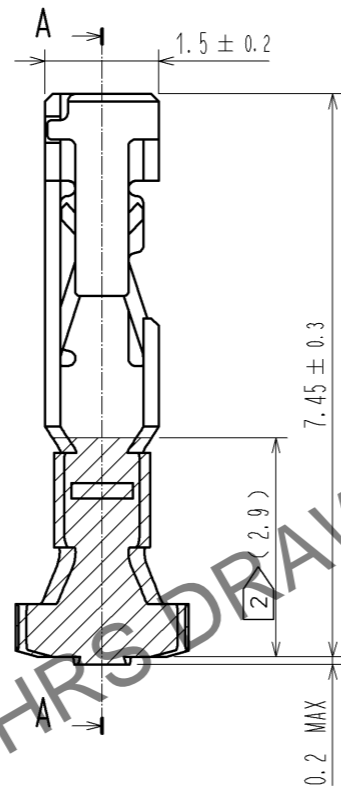
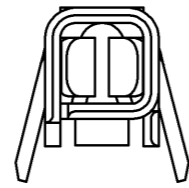
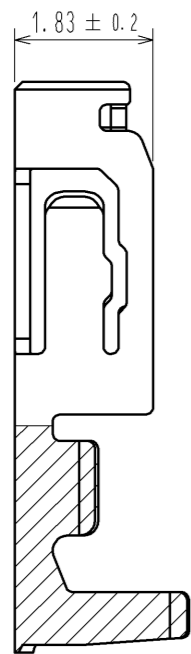


Mar. 1, 2026 Copyright 2026 HIROSE ELECTRIC CO., LTD. All Rights Reserved.
 本製品を車載用途などの高い信頼性が求められる機器にご使用の場合は、弊社までお問合せ下さい。



- 注 1. 1パック100個入りとなります。
 2. 錫めっき範囲を示します。
 3. 金めっき範囲を示します。
 4. () 寸法は参考寸法となります。

部番	材質	処理	備考	部番	材質	処理	備考
1	りん青銅						接触部：金めっき0.2μm MIN バレル部：スズめっき1μm MIN その他：ニッケルめっき0.5μm MIN
UNITS mm		SCALE 10:1		訂正記事		設計	
HRS HIROSE ELECTRIC CO., LTD.		承認：KI. AKIYAMA 12.07.21		検 図：MN. KENJO 12.07.21		年 月 日	
		設計：TO. HORII 12.07.20		製 図：TO. HORII 12.07.20		図番：ADC3-345108-00	
						製品名：DF62-30SCA	
						製品コード：CL544-0528-8-00	