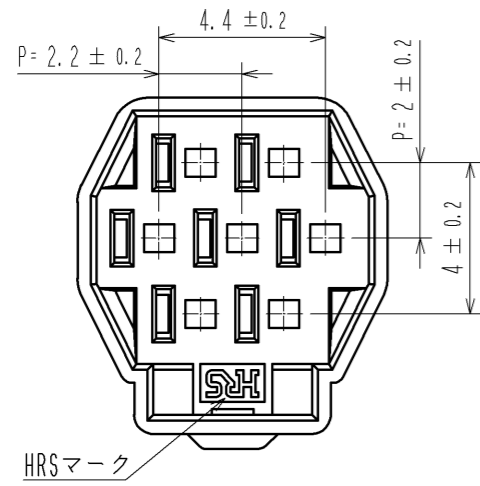
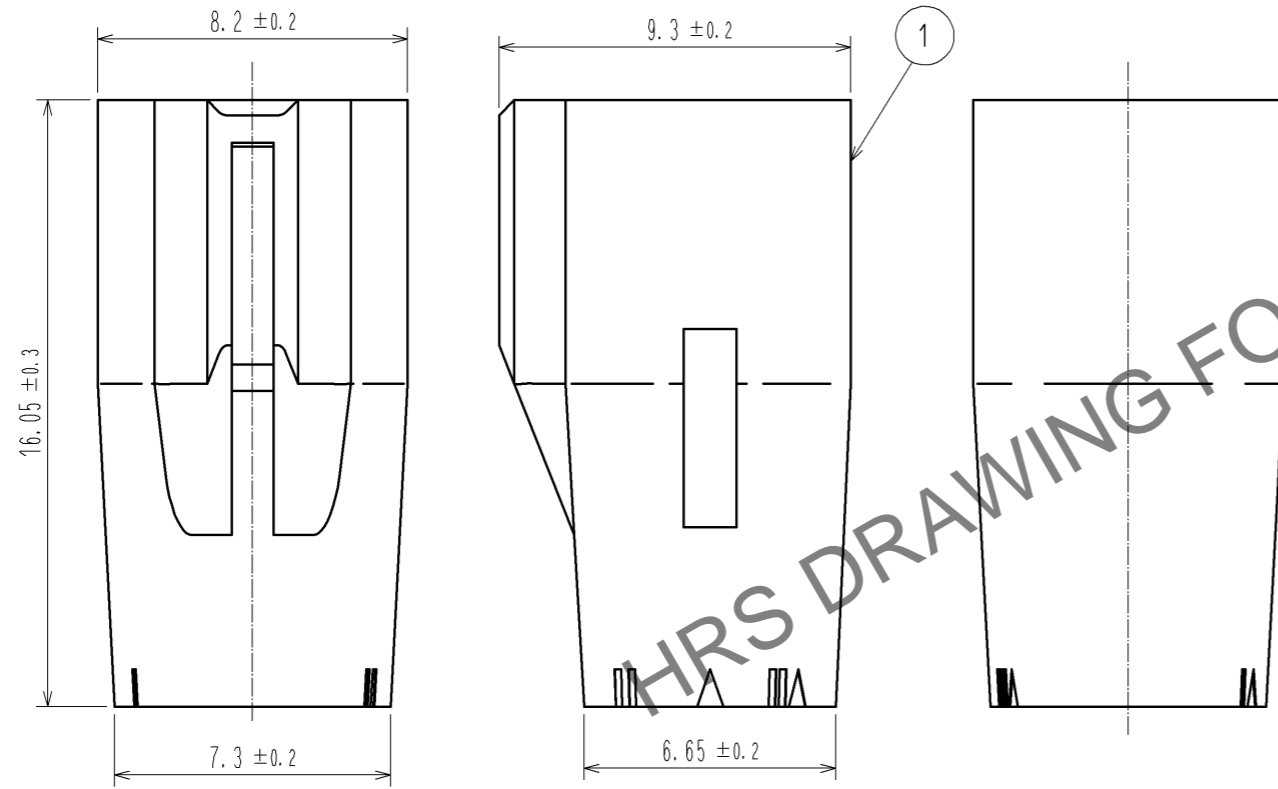
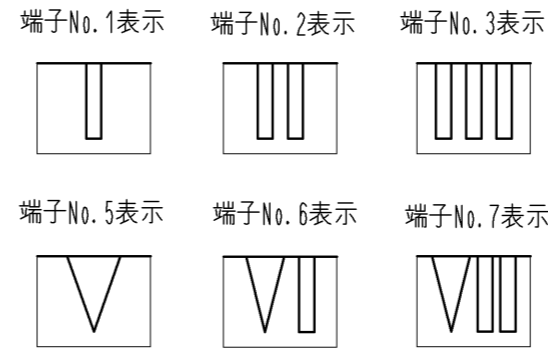


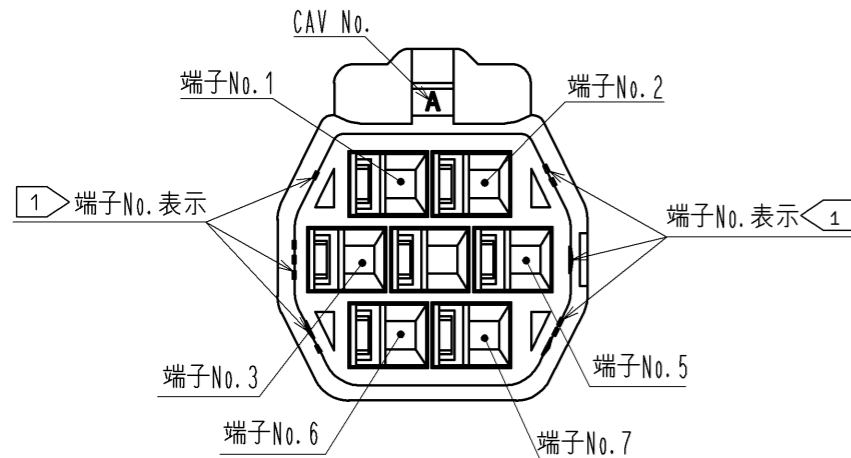
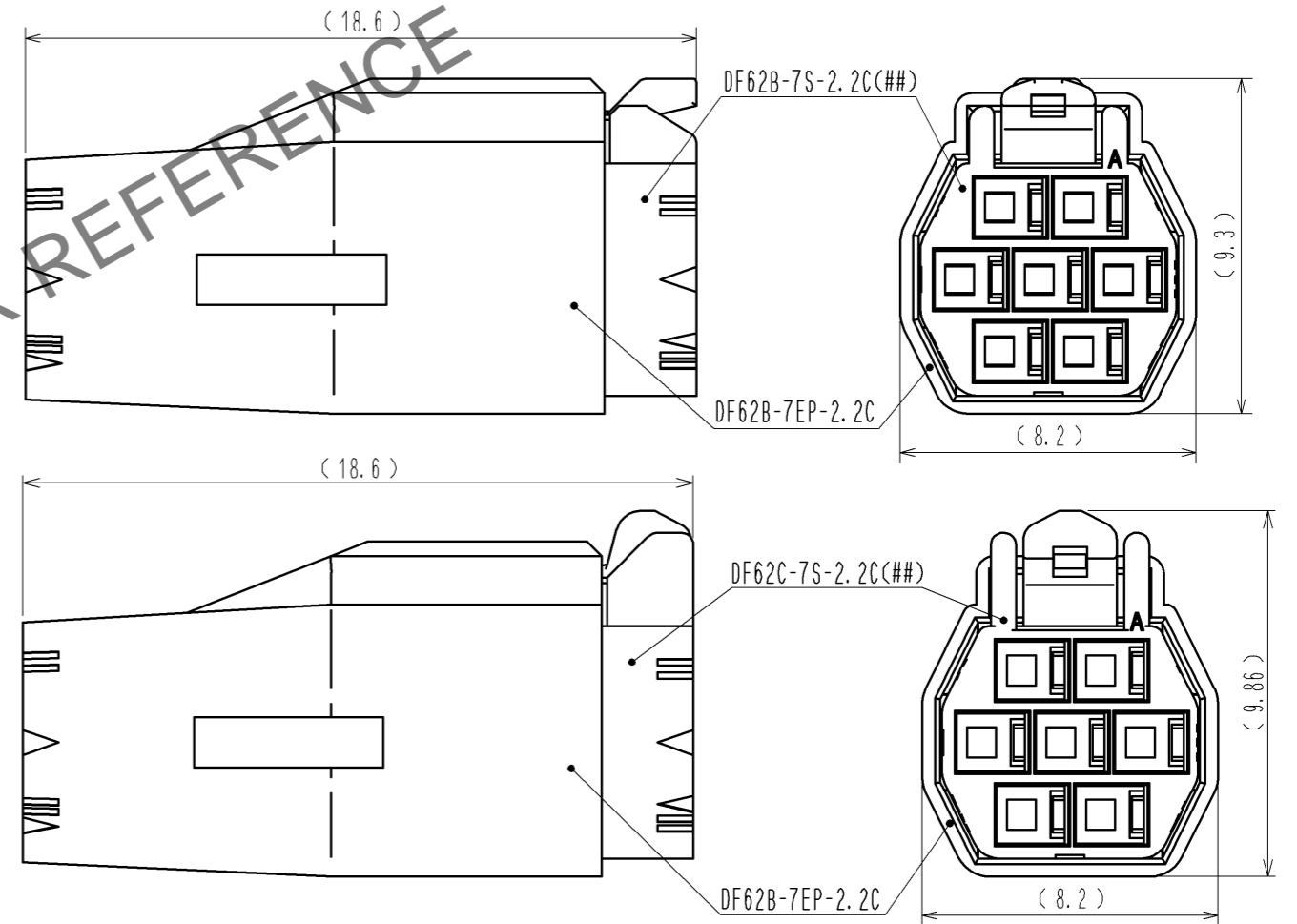
Apr.1.2026 Copyright 2026 HIROSE ELECTRIC CO., LTD. All Rights Reserved.  
本製品を車載用途などの高い信頼性が求められる機器にご使用の場合は、弊社までお問合せ下さい。



1 図-1 端子No.表示 (10:1)



嵌合状態図



- 注 1 図示する位置の表示は端子No.表示となります、なお形状は図-1によります。  
2 1パック100個入りとなります。  
3 ( )寸法は参考寸法となります。

|                                      |                           |              |                 |                |                 |
|--------------------------------------|---------------------------|--------------|-----------------|----------------|-----------------|
| 部番                                   | 材質                        | 処理、備考        | 1               | PBT            | UL94V-0 (BLACK) |
| UNITS<br>mm                          |                           | SCALE<br>5:1 | 部番              | 材質             | 処理、備考           |
|                                      | 承認: KI. AKIYAMA 13.05.28  | 訂正記事         | 設計              | 検図             | 年月日             |
| <b>HRS</b> HIROSE ELECTRIC CO., LTD. | 検図: HK. UMEHARA 13.05.28  | 設計           | 製品名:            | ADC3-351968-00 |                 |
|                                      | 製図: TS. KUMAZAWA 13.05.28 | 製品名:         | DF62B-7EP-2.2C  |                |                 |
|                                      |                           | 製品名:         | CL544-0563-9-00 |                |                 |