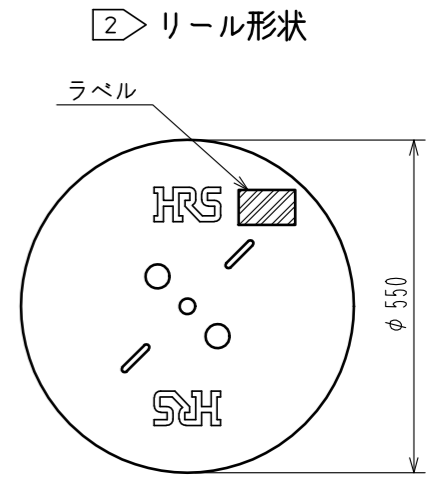
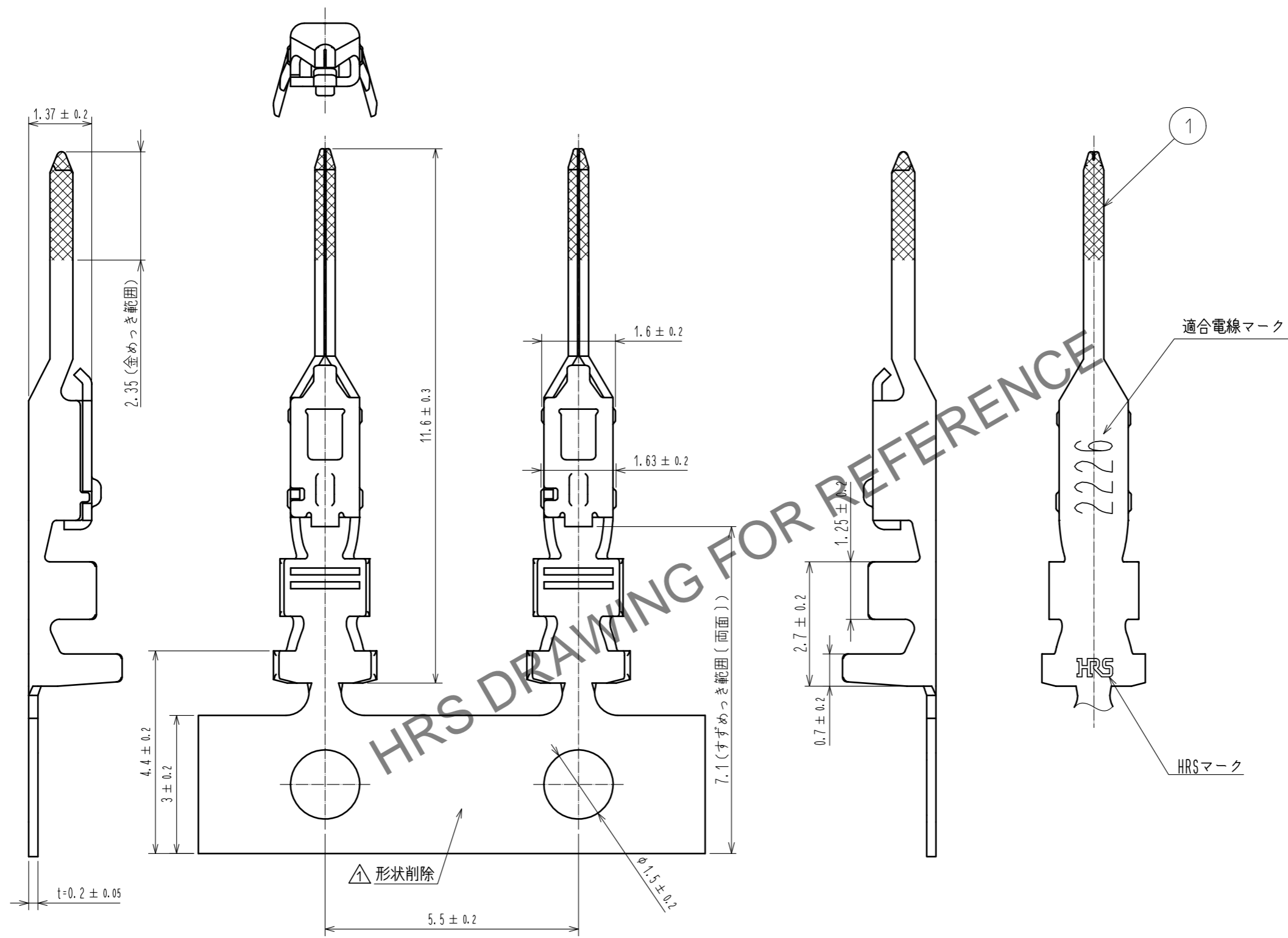


Mar.1.2026 Copyright 2026 HIROSE ELECTRIC CO., LTD. All Rights Reserved.
 本製品を車載用途などの高い信頼性が求められる機器にご使用の場合は、弊社までお問合せ下さい。



ラベル詳細

| | | |
|---------|------------------|----|
| HRS | | 検査 |
| 品名コード | CL544-1026-0 | |
| 品名 | DF62W-EP2226PCFA | |
| 数量 | 15000 | |
| 仕様 | | |
| LOT No. | | |
| 継ぎ目 | | |

- 注 1 1リール15000ピン巻きとなります。
 2 リール形状は図示の通りになります。
 3 ダンボール箱の中に最大5リールが梱包されます。
 4 アプリケータ調整の際は、必ずケーブルを使用して圧着状態を確認して下さい。
 5 本コネクタの取り扱いには以下のマニュアルを必ず参照して下さい。
 ケーブル結線 / ハーネス手順書 ATAD-H0760
 カン合操作 / 挿抜手順書 ATAD-H0761

| | | |
|---|------|---|
| 1 | りん青銅 | 接触部: 金めっき 0.2μm min パレル・キャリア部: すずめっき 1μm min その他: ニッケルめっき 0.5μm min |
|---|------|---|

| NO. | MATERIAL | FINISH . REMARKS | NO. | MATERIAL | FINISH . REMARKS |
|-----|----------|------------------|-----|----------|------------------|
| 1 | りん青銅 | | | | |

| | | | | | | | |
|--------------------------------------|--|--------------------------|------------|--|---------------------------|------------------------------|------------------|
| UNITS mm | | SCALE 10:1 | COUNT 1 | DESCRIPTION OF REVISIONS DIS-H-00001435 | DESIGNED YK. YAMAGUCHI | CHECKED TS. FUKUSHIMA | DATE 16.03.04 |
| HRS HIROSE ELECTRIC CO., LTD. | | APPROVED : KI. AKIYAMA | 15.12.14 | DRAWING NO. ADC-364716-00-00 | | PART NO. DF62W-EP2226PCFA | |
| | | CHECKED : TS. FUKUSHIMA | 15.12.14 | CODE NO. CL544-1026-0-00 | | 1/1 | |
| | | DESIGNED : YK. YAMAGUCHI | 15.12.11 | | | | |
| | | DRAWN : MI. SAKIMURA | 15.12.11 | | | | |