

目次 9

- 1. はじめに P2
 - 1-1. 適用範囲
- 2. 製品概要 P2～3
 - 2-1. コネクタ品名
 - 2-2. 各部の名称
- 3. ハーネス手順 P4～14
 - 3-1. 電線ストリップ
 - 3-2. 圧着工程
 - 3-3. 圧着端子ソケット挿入
 - 3-4. 電気検査
 - 3-5. 圧着端子のリペア
 - 3-6. 防水ピン挿入
- 4. DF62WP パネル取付作業手順 P15～18
 - 4-1. パネルへの取付け
 - 4-2. パネルからの取り外し
- 5. 注意事項（ハーネス品の取扱い） P19～22
- 6. 困った時に（Q&A） P23～27
 - 6-1. 圧着端子が抜ける
 - 6-2. 圧着端子が挿入しづらい
 - 6-3. 圧着端子のリペアがしづらい

COUNT	DESCRIPTION OF REVISIONS	DESIGNED	CHECKED	DATE
2	DIS-H-00025947	YT. NIITSUMA	HT. SATO	20260305
名 称 TITLE DF62W シリーズ ハーネス手順書		HIROSE ELECTRIC CO., LTD.		
DF62WP シリーズパネル取付け手順書		APPROVED	KI. AKIYAMA	20131220
		CHECKED	MN. KENJO	20131220
		DESIGNED	TO. HORII	20131220
		WRITTEN	TO. HORII	20131220
技術指定書 TECHICAL SPECIFICATION		ATAD-H0760-00		1 / 27

1. はじめに

1-1. 適用範囲

本書は、DF62W シリーズ圧着端子を電線 (AWG20～AWG30) に圧着して、圧着ケースに端子を挿入するまでの手順、また、DF62WP シリーズのパネル取付け手順について規定するものです。

2. 製品概要

2-1. コネクタ品名

■圧着ケース品名

DF62W # - * EP - 2.2 C

① ② ③ ④ ⑤ ⑥

①	シリーズ名：DF62W または DF62WZ
②	ワイヤーシール形状 # = 無または A～E
③	極数：2～9
④	コネクタ種別 S：ソケット EP：中継プラグ
⑤	コンタクトピッチ：2.2mm
⑥	結線部形態/端子形状 C：圧着ケース

■圧着ケース品名 (パネル防水タイプ)

DF62WP - * / * / * / * EP - 2.2 C

① ② ③ ④ ⑤

①	シリーズ名：DF62WP
②	極数：2～9 “/”はその極数の複合コネクタであることを示す。
③	コネクタ種別 EP：中継プラグ
④	コンタクトピッチ：2.2mm
⑤	結線部形態/端子形状 C：圧着ケース

■防水ピン品名

DF62W - WP

①

①	用途種別 WP：防水ピン
---	-----------------

■圧着端子品名

DF62W - EP 2226 PCF A

① ② ③ ④

①	用途種別 EP：中継
②	適合電線サイズ 2022：AWG20～22 2226：AWG22～26 2830：AWG28～30
③	形態種別/梱包種別 SCF：ソケット端子・リール SC：ソケット端子・ばら PCF：プラグ端子・リール PC：プラグ端子・ばら
④	めっき種別 A：金めっき 無：すずめっき

2-2. 各部の名称

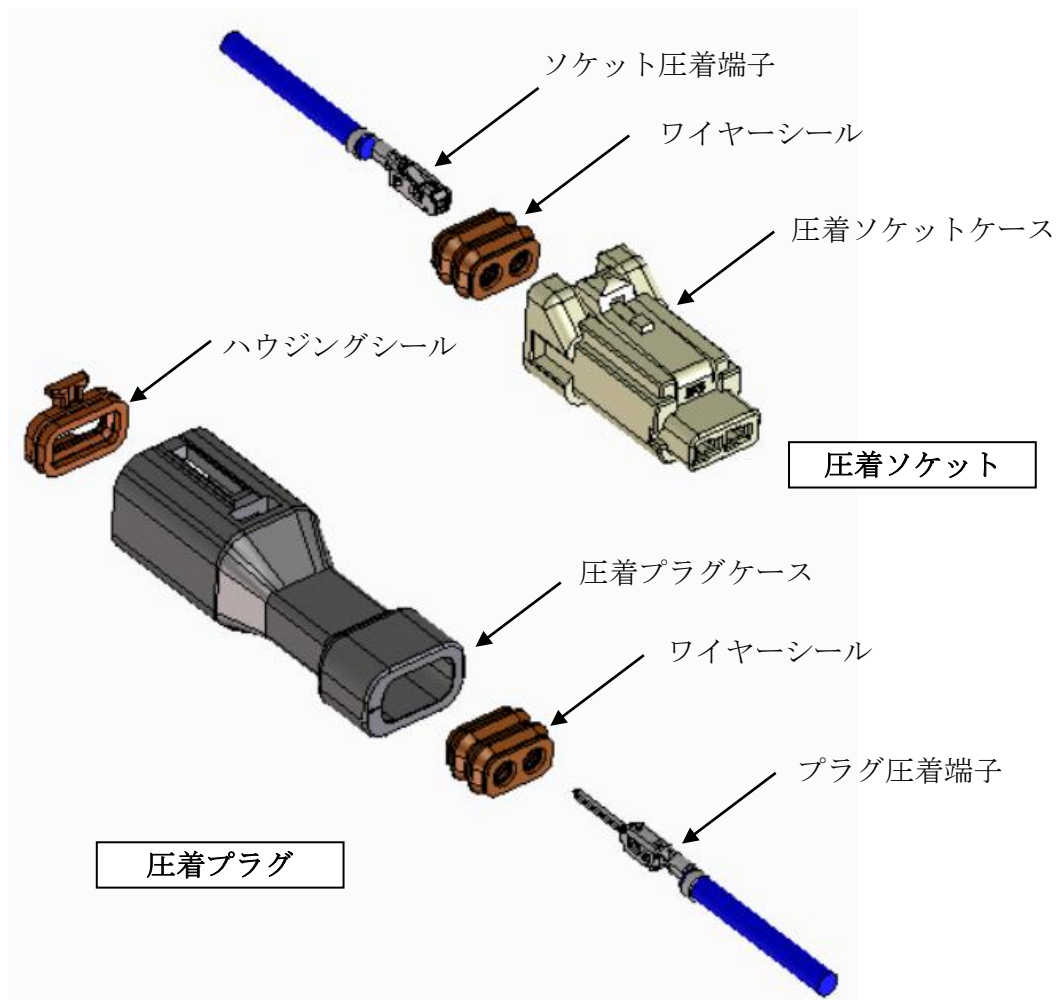


図 2-2-1. 各部の名称

3. ハーネス手順

3-1. ストリップ

圧着品質基準書 (ATAD-H0762/0763) に基づき、電線のストリップを行います。
その際、ケーブル芯線に傷が入っていないかの確認を行ってください。

3-2. 圧着工程

リール品は圧着機本体およびアプリケーション (AP105-DF62W-**(**=2022、2226、2830)) の取扱説明書に則り、圧着機本体へアプリケーションと圧着端子をセッティングし、圧着作業を行ってください。

その際、圧着条件表、圧着品質基準書 (ATAD-H0762/0763) に基づき、圧着ハイト、圧着形状を確認してください。

ばら品は手動圧着工具 (HT802-DF62W-**(**=2022、2226)) の取扱説明書 (ATAD-P0230/0283) に則り、圧着工具本体へ圧着端子をセッティングし、圧着作業を行ってください。

その際、取扱説明書内の“圧着条件および圧着品質基準表”と圧着品質基準書 (ATAD-H0762/0763) に基づき、圧着ハイト、圧着形状を確認してください。

3-3. 圧着端子ソケット挿入

3-3-1. DF62W#-※S-2. 2C と DF62W#-※EP-2. 2C の挿入方法 ※図は DF62W-2 芯コネクタの例

圧着された端子のケーブルを持って、圧着ケースの各端子穴に挿入します。

①挿入準備

圧着端子と圧着ソケットの向きを合わせてください。

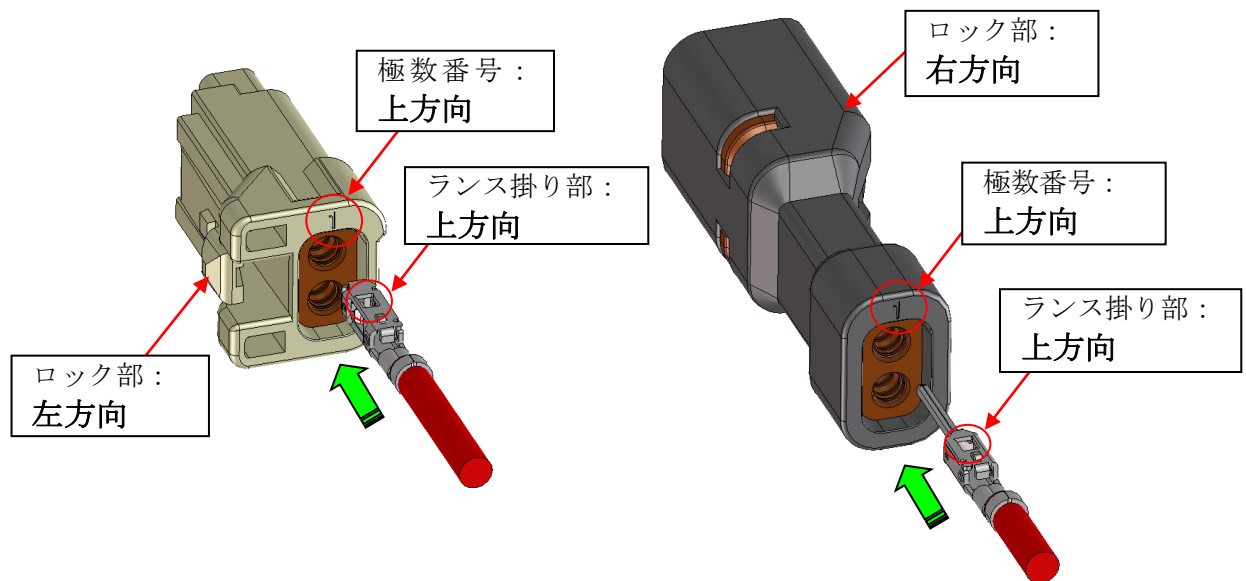


図 3-3-1. 端子挿入前

②挿入

矢印の方向に電線を持って、圧着端子を挿入してください。
その際、圧着端子をワイヤーシール穴に通すようにして挿入してください。

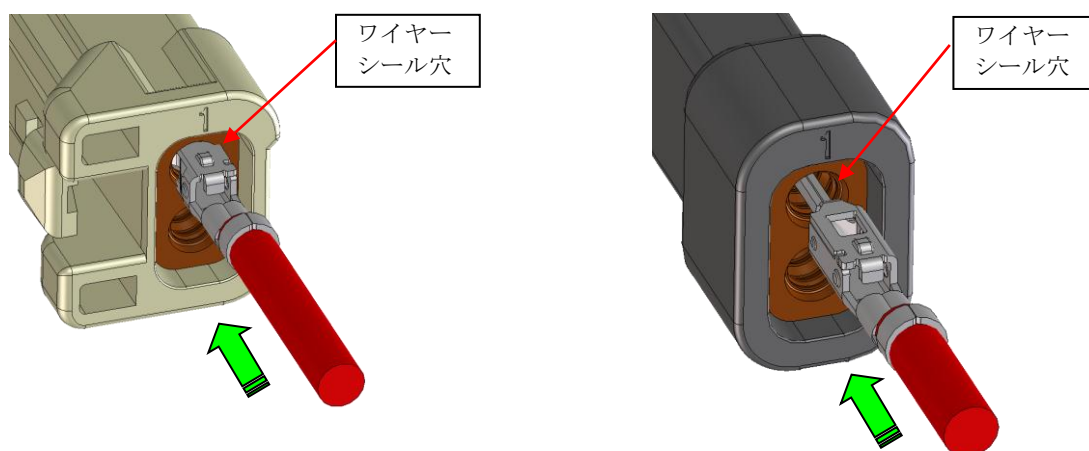


図 3-3-2. 端子挿入中

【挿入時の注意事項】

- 性能信頼性（接触性能、防水性能等）を維持するため、圧着端子は真っ直ぐに挿入してください。

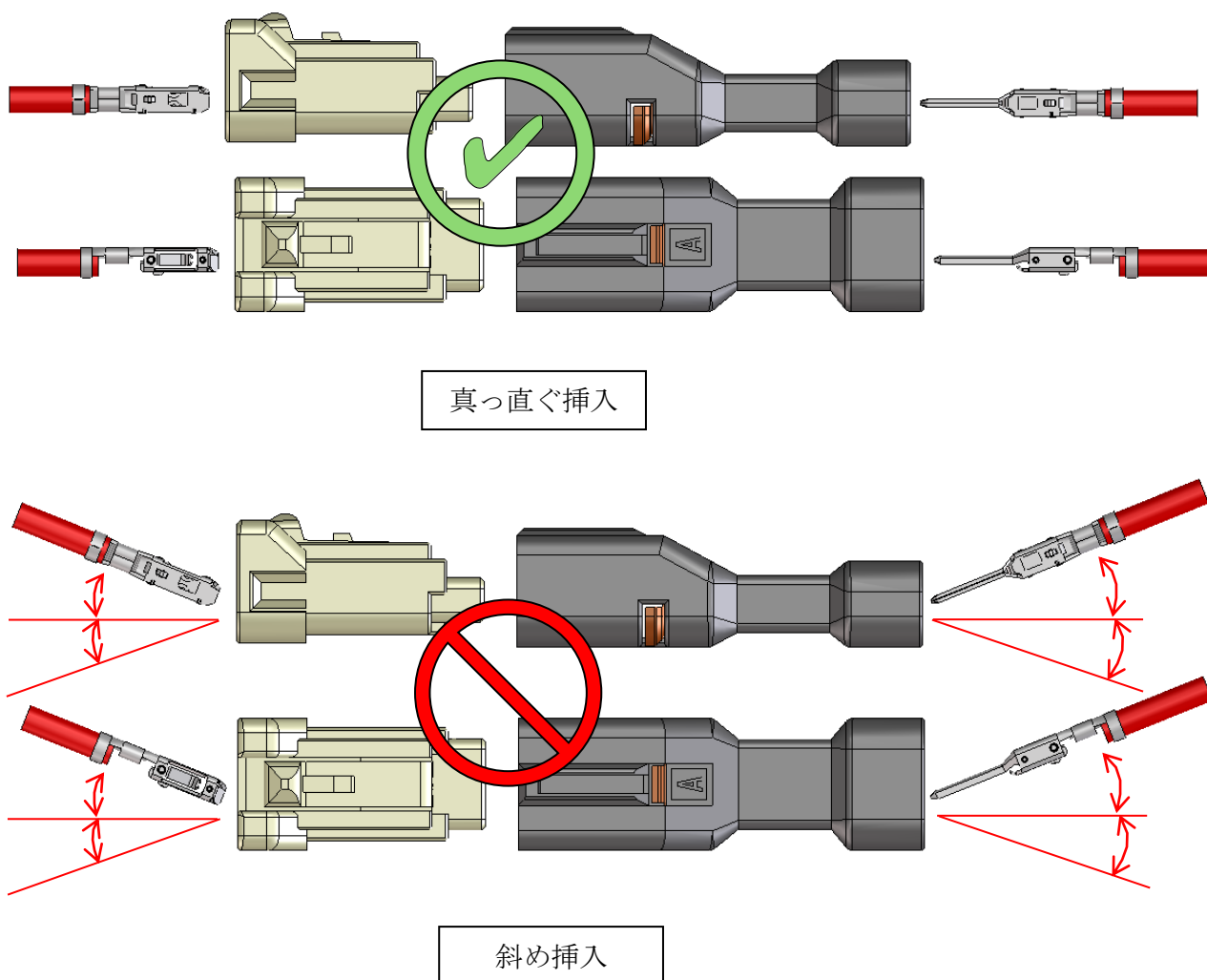


図 3-3-3. 斜め挿入の禁止

【再挿入時の注意事項】

- ・ 圧着端子を挿入途中で入れ直し作業を行う際、ワイヤーシールが外れないように抑えた状態でケーブルを引っ張ってください。
万が一、ワイヤーシールが外れた場合、ワイヤーシールに傷が無いことを確認の上、製品図面を参考に、向きに注意して、挿入しなおしてください。

③挿入完了

圧着ソケットのランスが圧着端子のランス掛り部に掛っていることを確認してください。

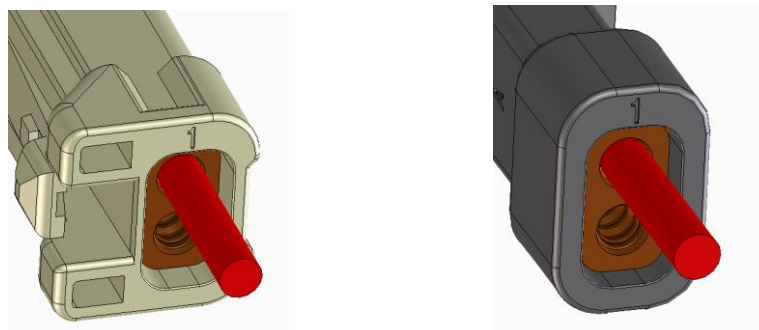


図 3-3-4. 端子挿入後

【方法 1】

電線を軽く引っ張って圧着端子が抜けないことを確認してください。

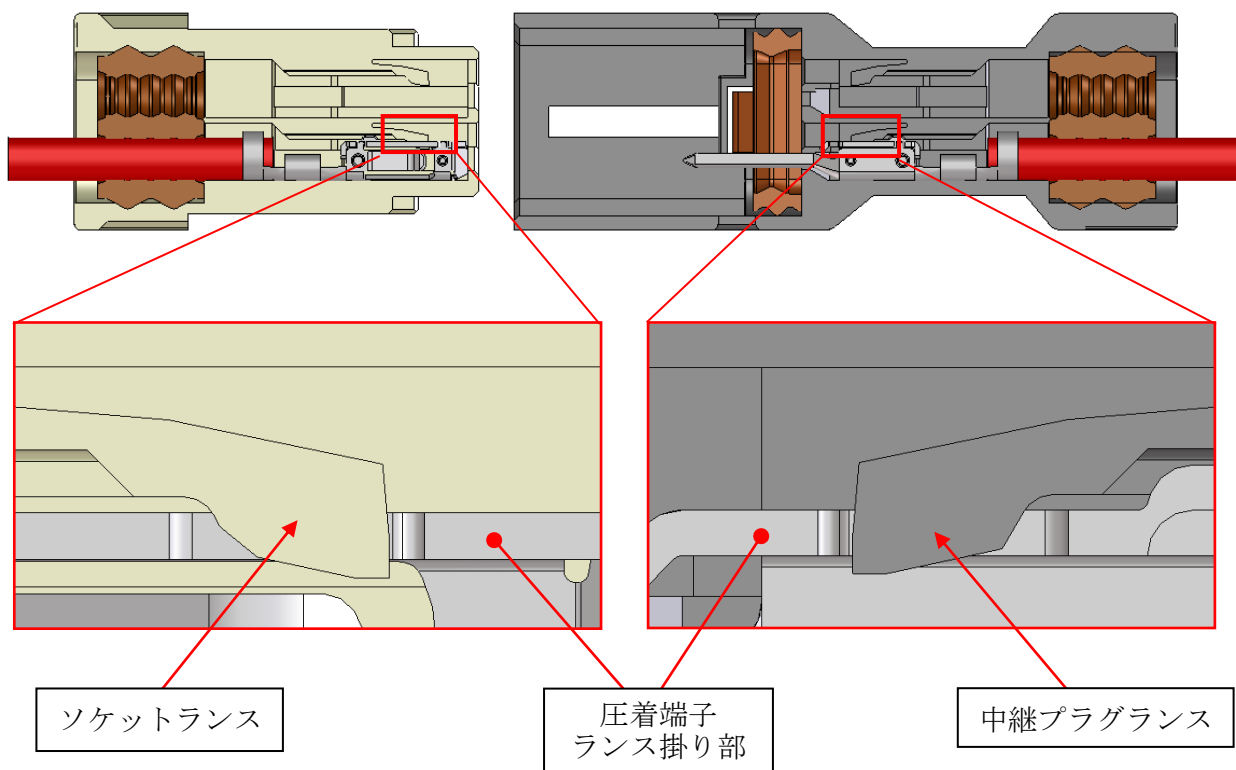


図 3-3-5. ランスの掛かり確認

【方法 2】

目視でランス部を確認してください。モールドランス部が圧着端子で隠れる状態であることを確認してください。(図 3-3-6 参照)

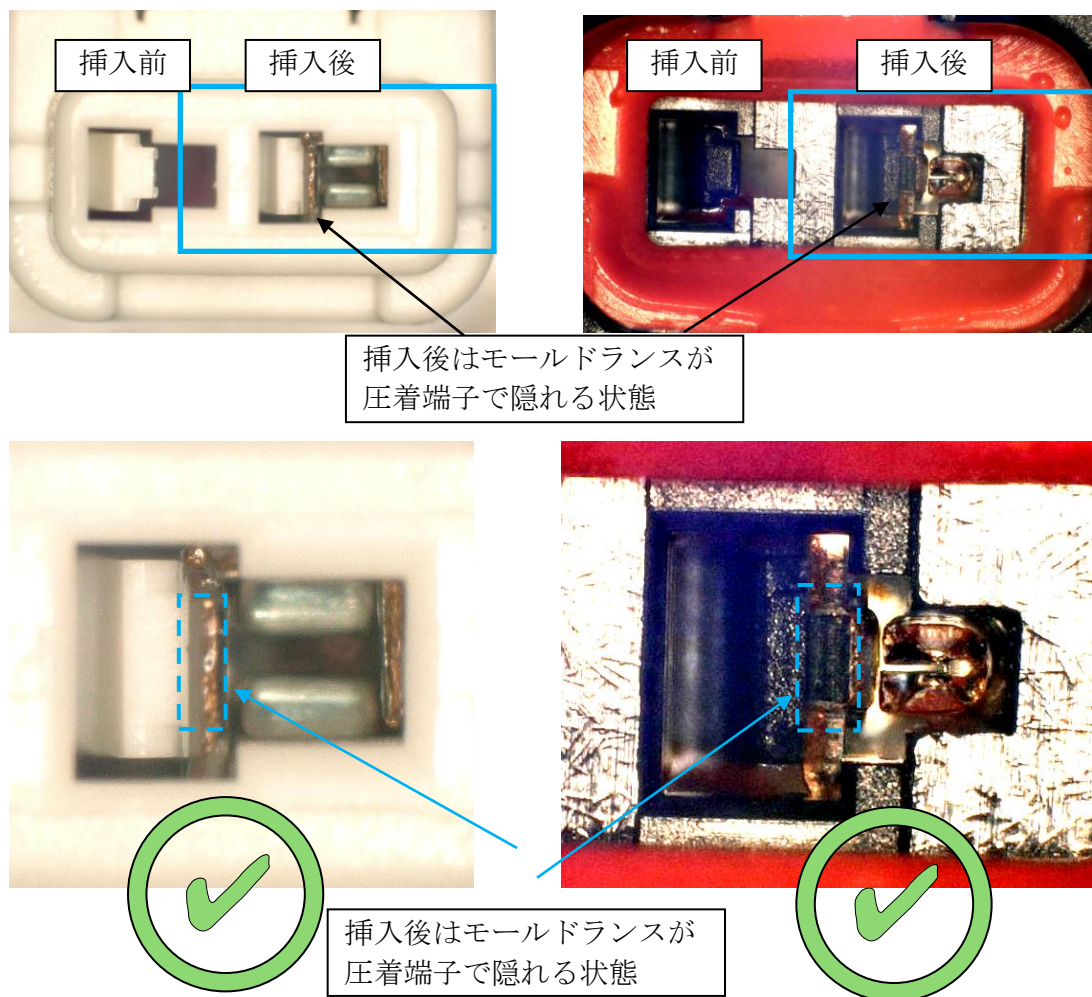


図 3-3-6. ランスの掛かり確認 (OK)

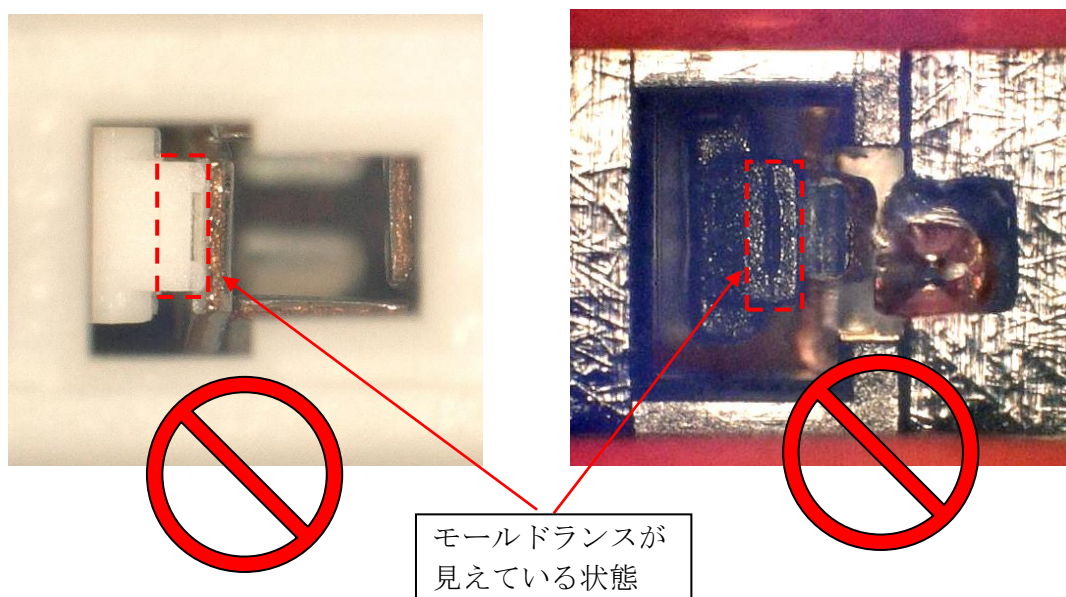


図 3-3-7. ランスの掛かり確認 (NG : 半挿入)

3-3-2. DF62WP シリーズの挿入方法 ※図は DF62WP-3/4/6/2EP-2. 2C の例
圧着された端子のケーブルを持って、圧着ケースの各端子穴に挿入します。

①挿入準備

圧着端子と圧着ケースの向きを合わせる。

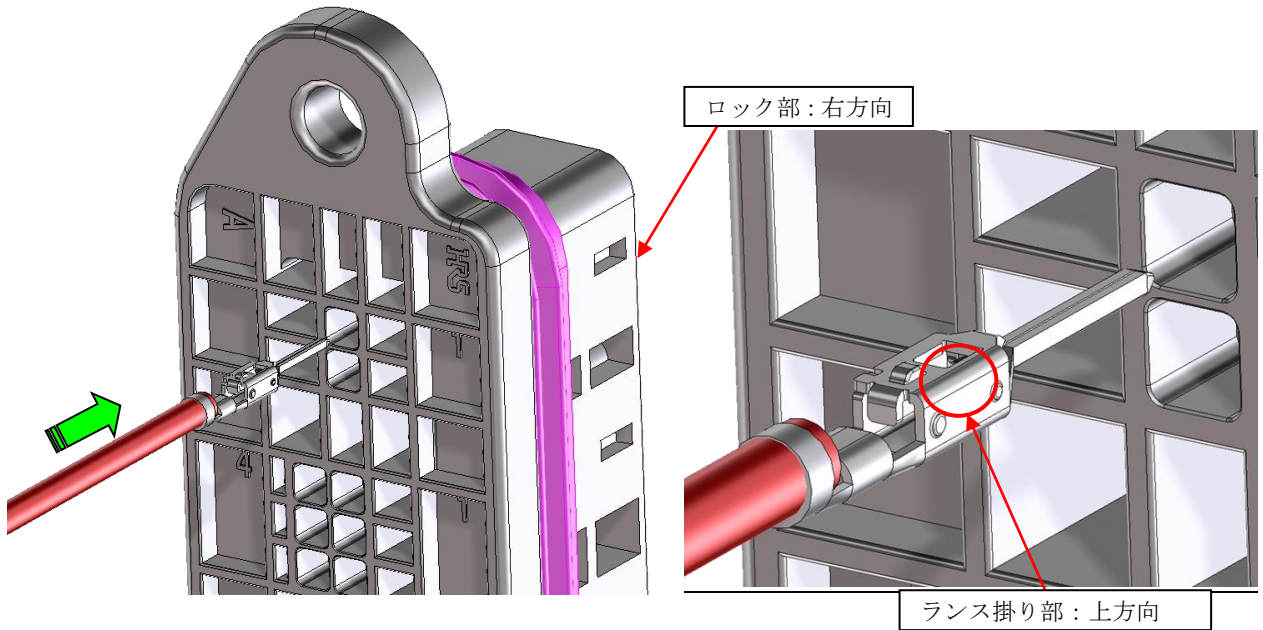


図 3-3-7. 端子の向き (DF62WP)

②挿入

矢印の方向に電線を持って、圧着端子を挿入する。

【注意事項】

性能信頼性（接触性能、防水性能等）を維持するため、圧着端子は真っ直ぐに挿入してください。

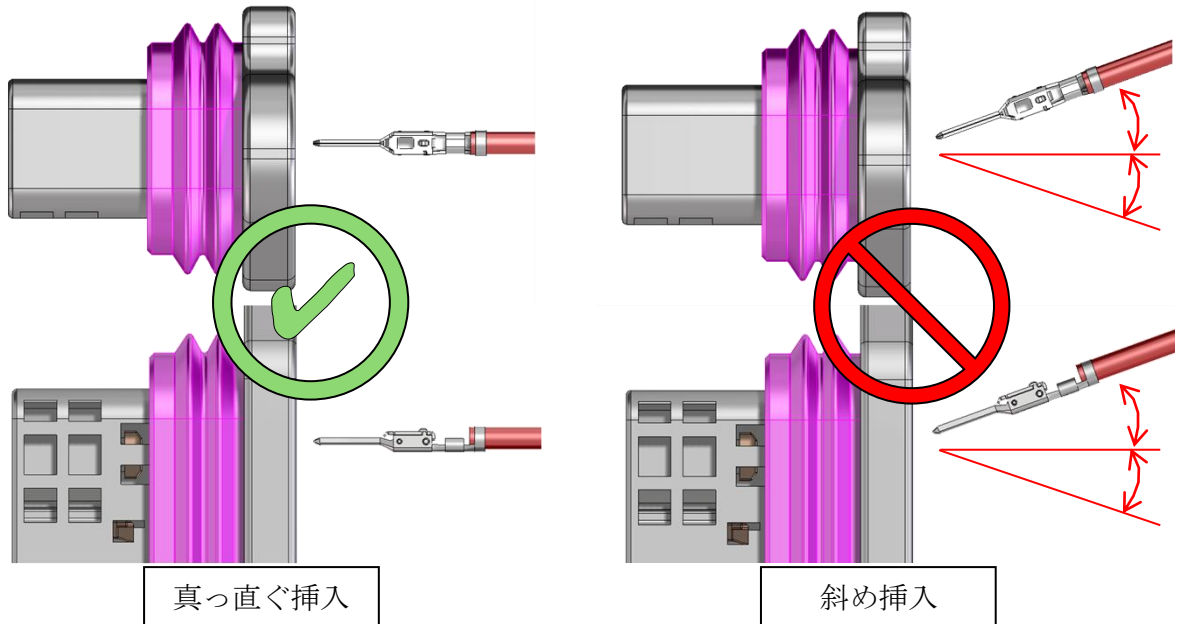


図 3-3-8. 斜め挿入の禁止

【注意事項】

端子穴をお間違えの無いようご注意ください。(図はDF62WP-3/4/6/2EP-2.2Cの例を示します。)

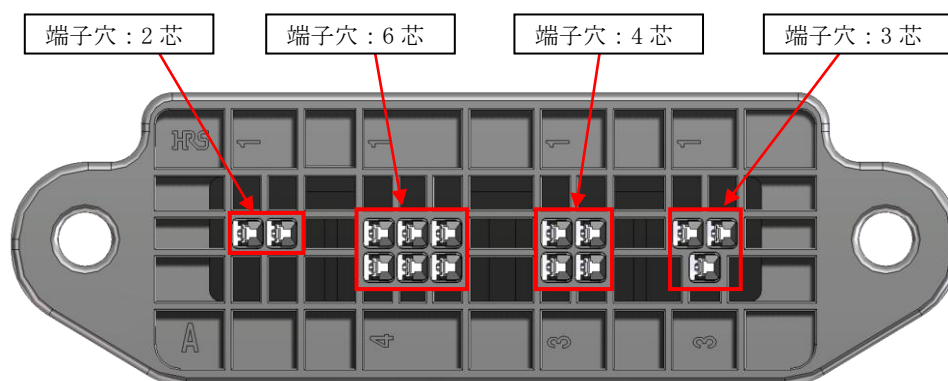


図 3-3-9. 端子穴の位置 (DF62WP)

③挿入完了

圧着ソケットのランスが圧着端子のランス掛り部に掛っていることを確認してください。

(3-3-1. DF62W#-※S-2.2C と DF62W#-※EP-2.2C の挿入方法 ③挿入完了と同様)

【方法 1】

電線を軽く引っ張って圧着端子が抜けないことを確認してください。

【方法 2】

目視でランス部を確認してください。モールドランス部が圧着端子で隠れる状態であることを確認してください。(図 3-3-6 参照)

3-4. 電気検査

コネクタかん合による電気検査を行う場合は、挿抜手順書（ATAD-H0761）に基づいて挿抜してください。

【注意事項】

- ・端子変形・接触不具合の要因となるため、適合する嵌合相手以外のものは挿入しないでください。
- ・嵌合保証回数挿抜後の使用は保証外となります。
- ・著しいめっきの削れや端子抜けが発生した場合、検査工程の確認をお願いします。接点部や電線に負荷が加わるような挿抜が行われた可能性があります。

3.5. 圧着端子のリペア

一度挿入した圧着端子を抜く時は、専用抜き治具（DF62W/RE-MD）を使い圧着ソケットランスを押し上げながらケーブルを引っ張って引き抜いてください。

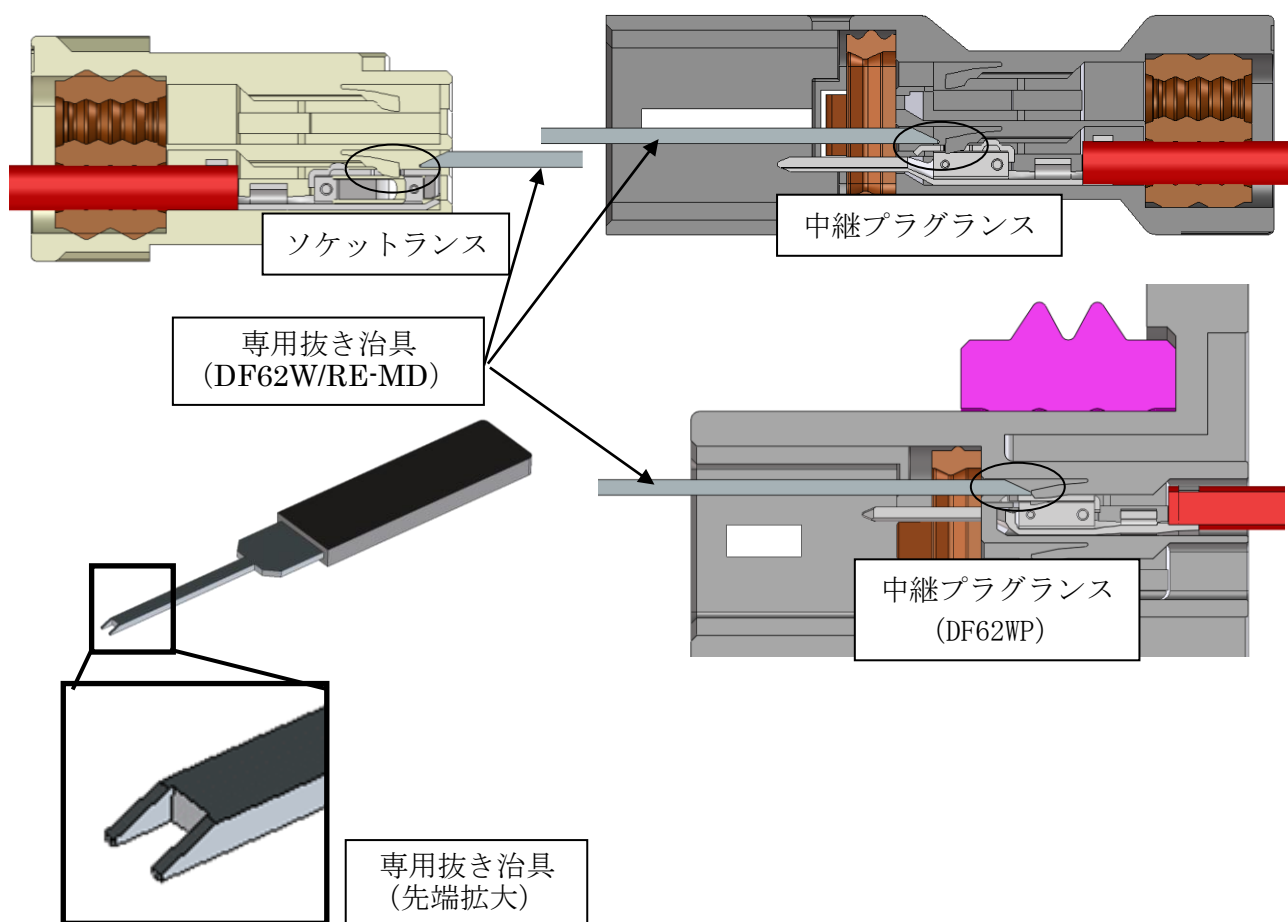


図 3-5-1. 圧着端子のリペア概略図

【注意事項】

リペアを行ったことでランス強度低下・ワイヤーシール損傷の可能性があります。リペアを行った圧着ソケットは再利用せずに新しい圧着ソケットをご使用ください。

①リペア準備

専用抜き治具を圧着ケースのランス部に合わせて挿入します。
 (拡大鏡等を使用して確認してください。)

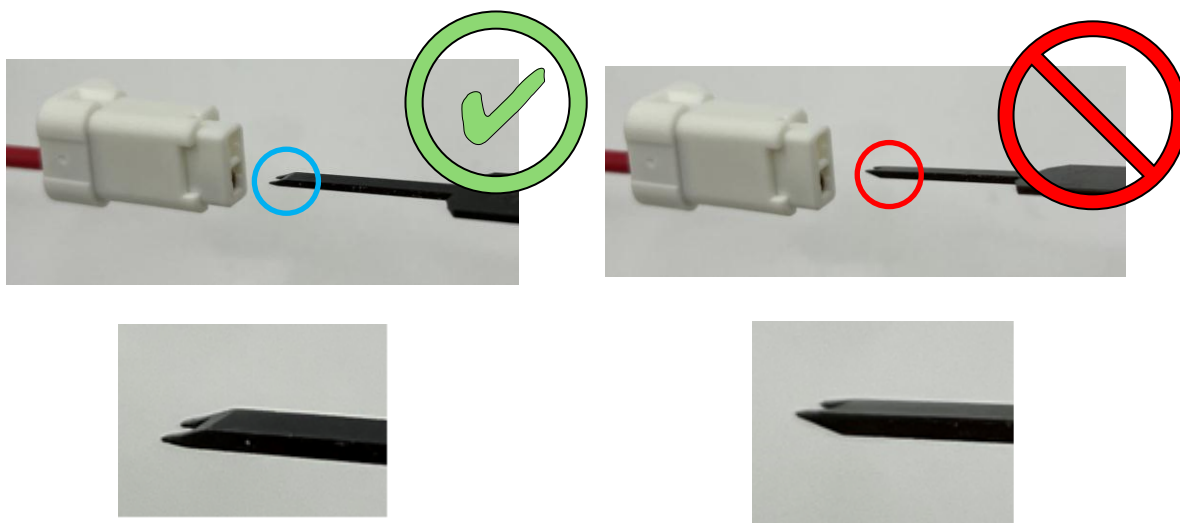


図 3-5-2. 抜き治具挿入向き

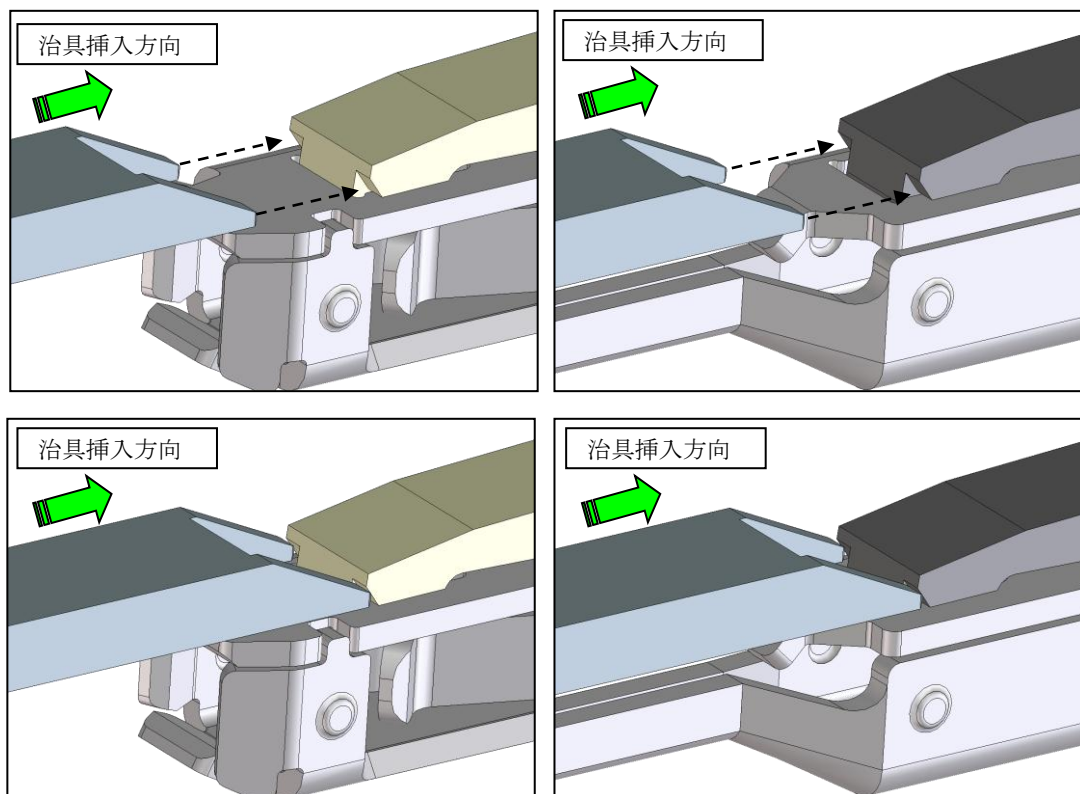


図 3-5-3. 抜き治具挿入方向

② 圧着端子引抜き

専用抜き治具を更に挿入し、圧着ケースのランス部を押し上げます。
 ランスが押し上がった状態のままケーブルを軽く引っ張って引き抜いてください。
 (拡大鏡等を使用して確認してください。)

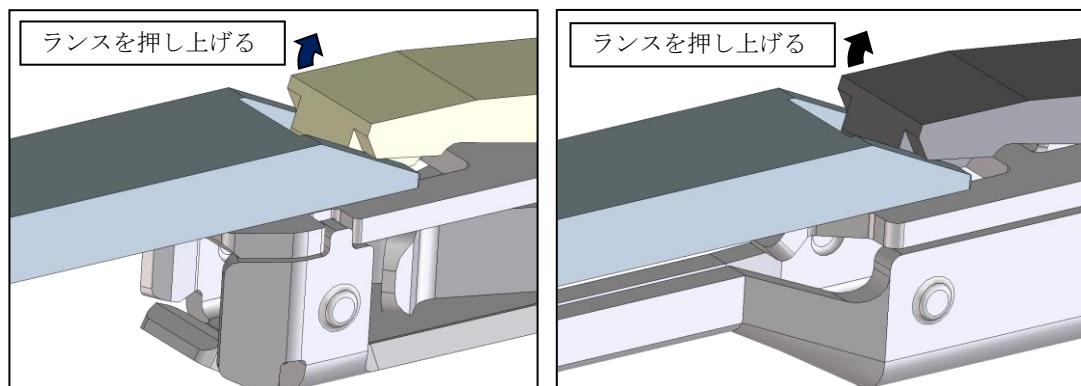


図 3-5-4. 圧着端子引抜き

3-6. 防水ピン挿入

対応シリーズ : DF62W(Z)-※S-2.2C , DF62W(Z)-※EP-2.2C

防水ピンを圧着ケースの端子穴に挿入します

① 挿入

防水ピンを使用する場合、指定極数の各端子穴に防水ピンを挿入します。
 防水ピンを持って、下図の矢印方向に防水ピンを挿入します。

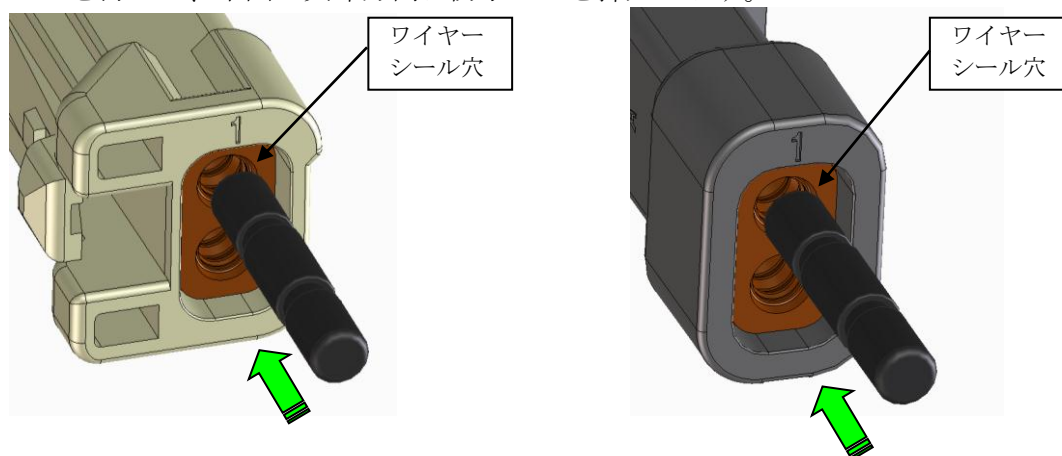
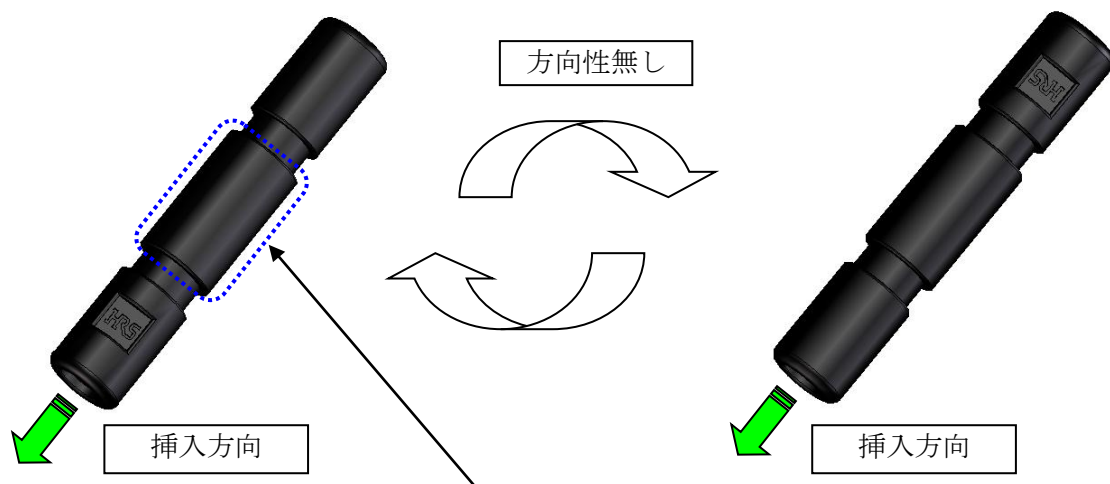


図 3-6-1. 防水ピン挿入

• 防水ピンは両方向から挿入可能です。



本面が防水面となりますので傷等が付かないようご注意ください。

図 3-6-2. 防水ピンの向き

【注意事項】

性能信頼性（接触性能、防水性能等）を維持するため、防水ピンは真っ直ぐに挿入してください。

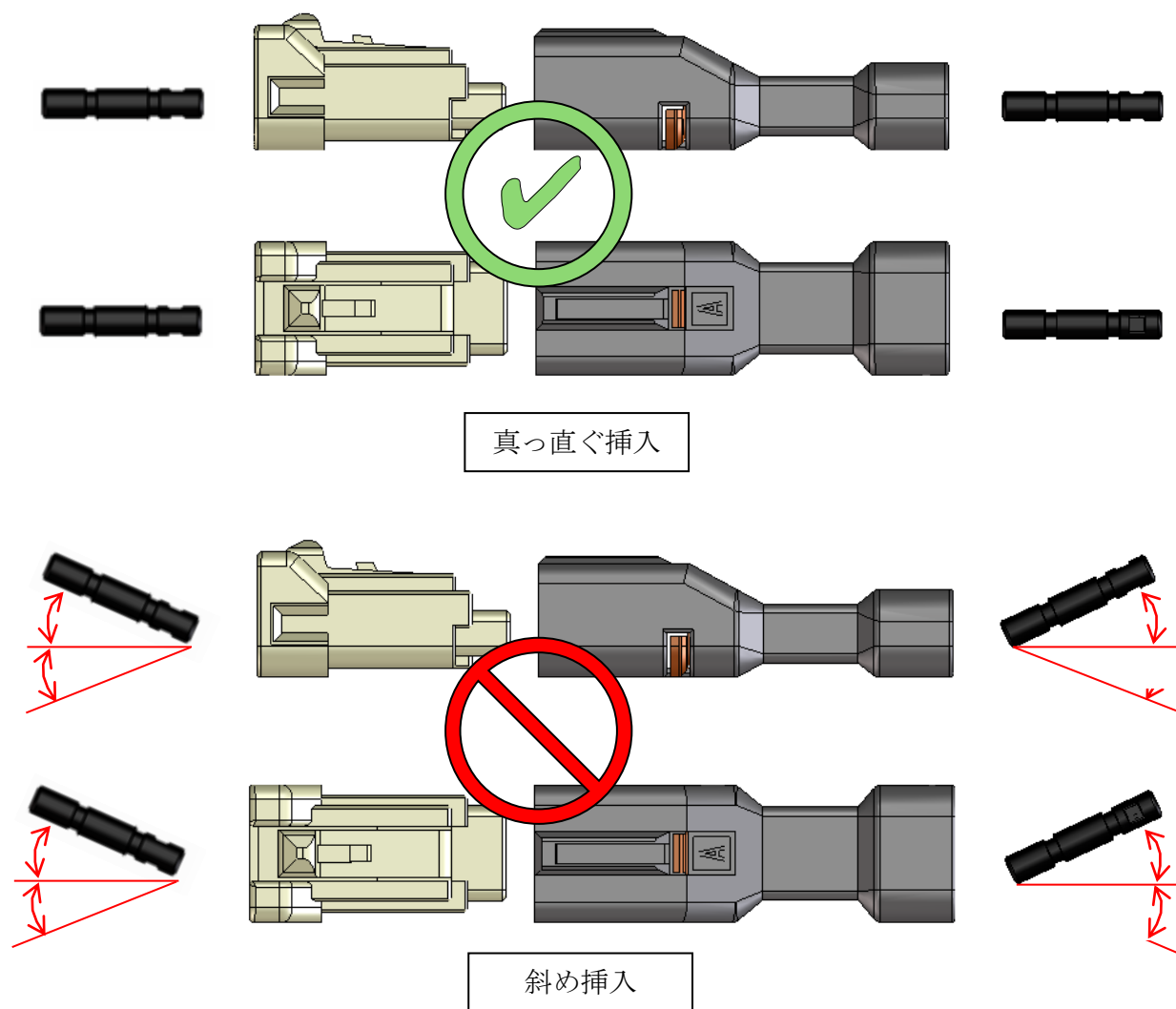


図 3-6-3. 防水ピン斜め挿入の禁止

③挿入完了

防水ピンが圧着ケースに軽く突き当たるまで挿入します。

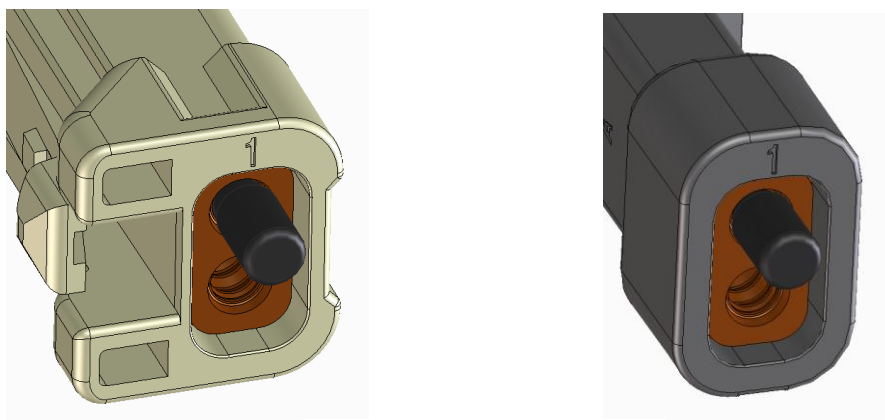
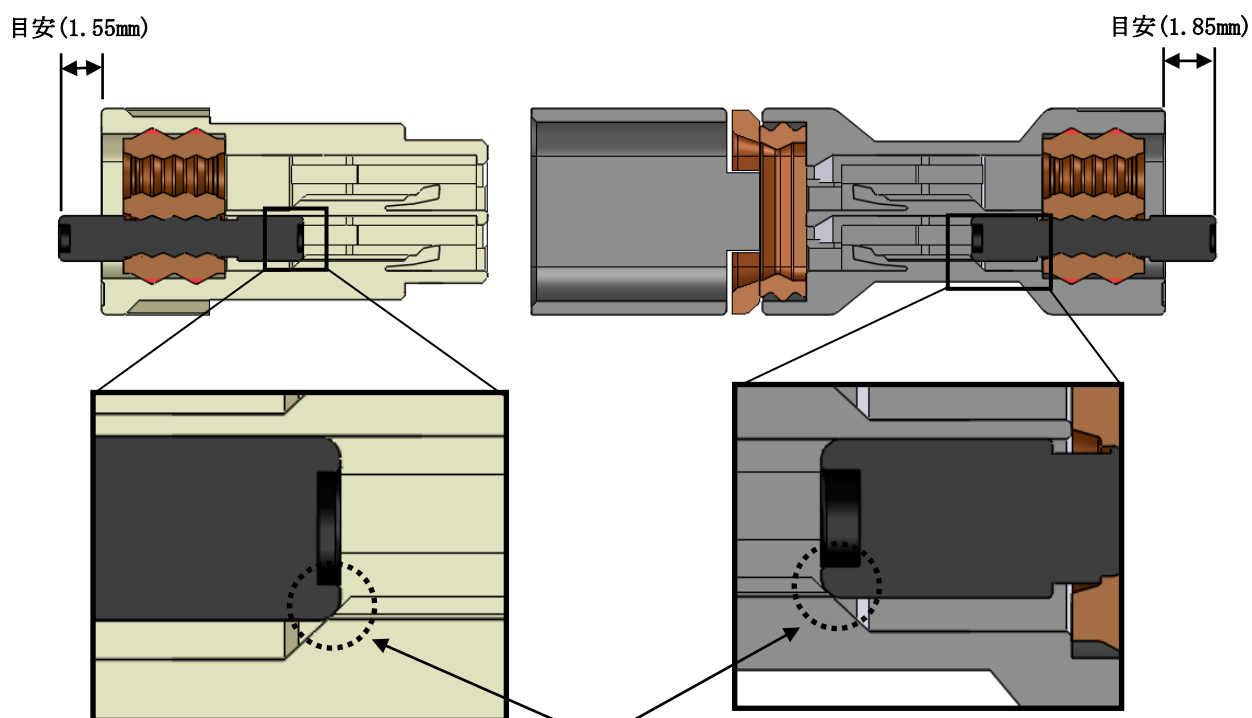


図 3-6-4. 防水ピン挿入後



防水ピンが圧着ケース形状に突き当たります。

図 3-6-5. 防水ピンの挿入深さ

【注意事項】

- ・ 防水ピンを挿入途中で入れ直し作業を行う際、ワイヤーシールが外れないように抑えた状態で防水ピンをピンセット等で外してください。
- ・ 万が一、ワイヤーシールが外れた場合、製品図面を参考の上、向きに注意して、挿入しなおしてください。

4. DF62WP シリーズ パネル取付け作業手順

4-1. パネルへの取付け

4-1-1. 挿入

パネル側のねじ穴を目安にコネクタの位置合わせをします。
合わせた位置を保ちながら、コネクタを奥まで挿入します。
※パネルの形状は一例を示します。

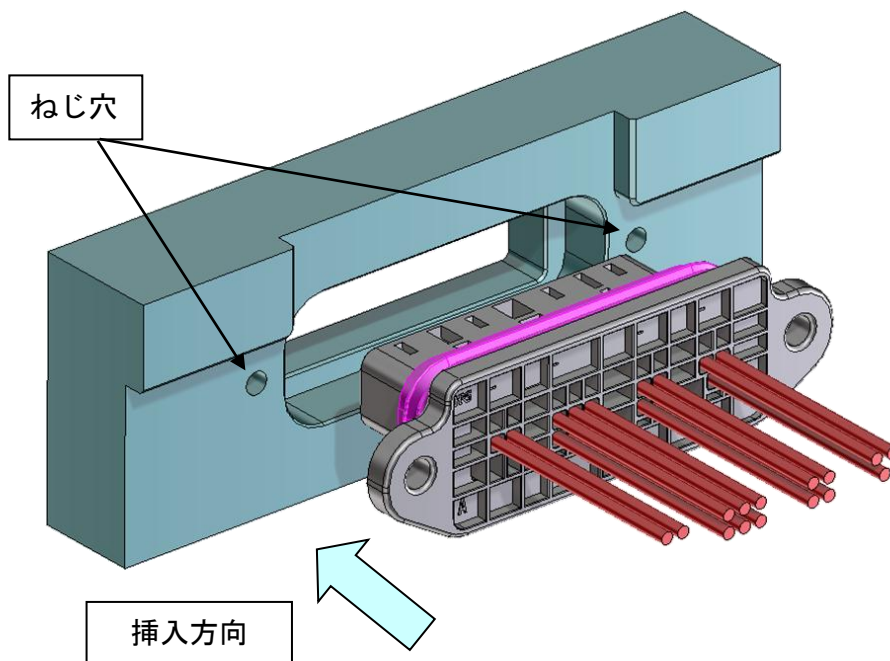


図 4-1-1. パネルへの挿入

パネルに逆取付け防止の形状を設けている場合は向きを突起形状に合わせてから挿入して下さい。

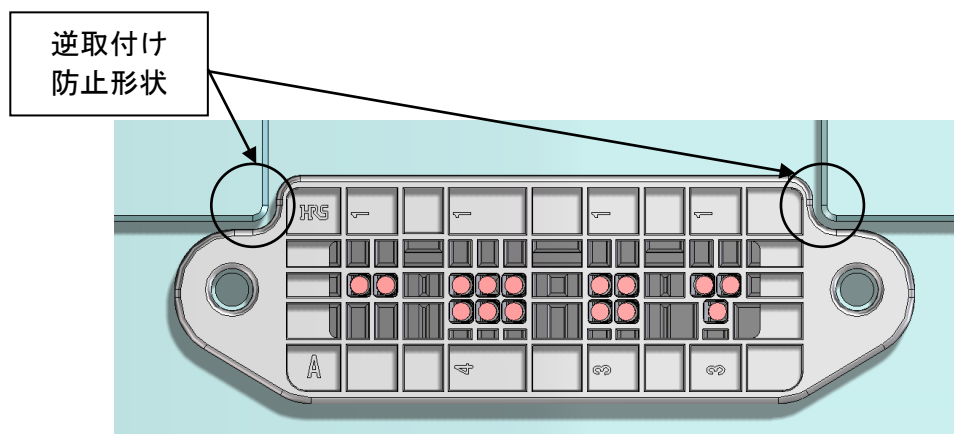


図 4-1-2. 逆取付け防止形状

コネクタの破損や防水シールの切れ等が発生する恐れがあるため、コネクタはパネルに対して真っ直ぐに挿入して取り付けて下さい。

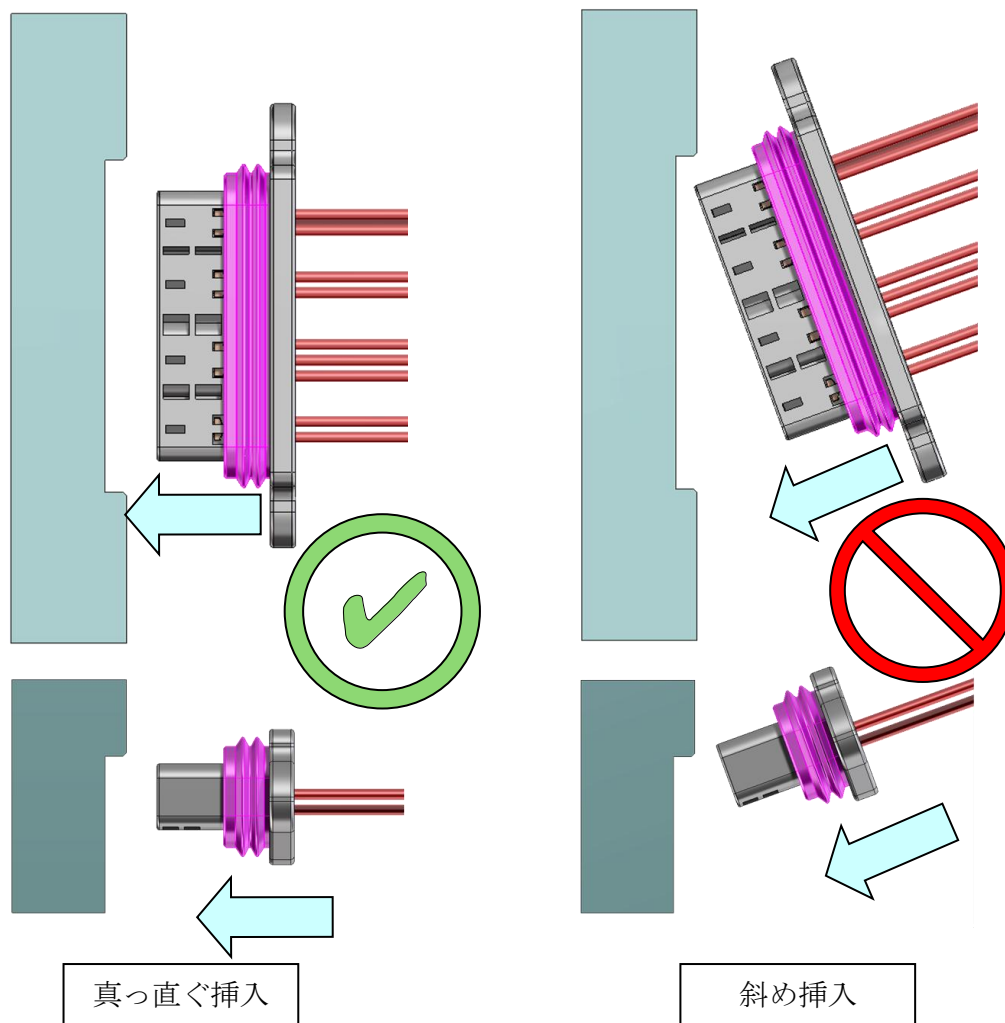


図 4-1-3. 斜め挿入の禁止

4-1-2. 防水シールのリペア (DF62WP シリーズ)

コネクタをパネルへ挿抜することにより、防水シールがずれる場合があります。その際は防水シールを正規位置まで戻した状態にしてからご使用ください。

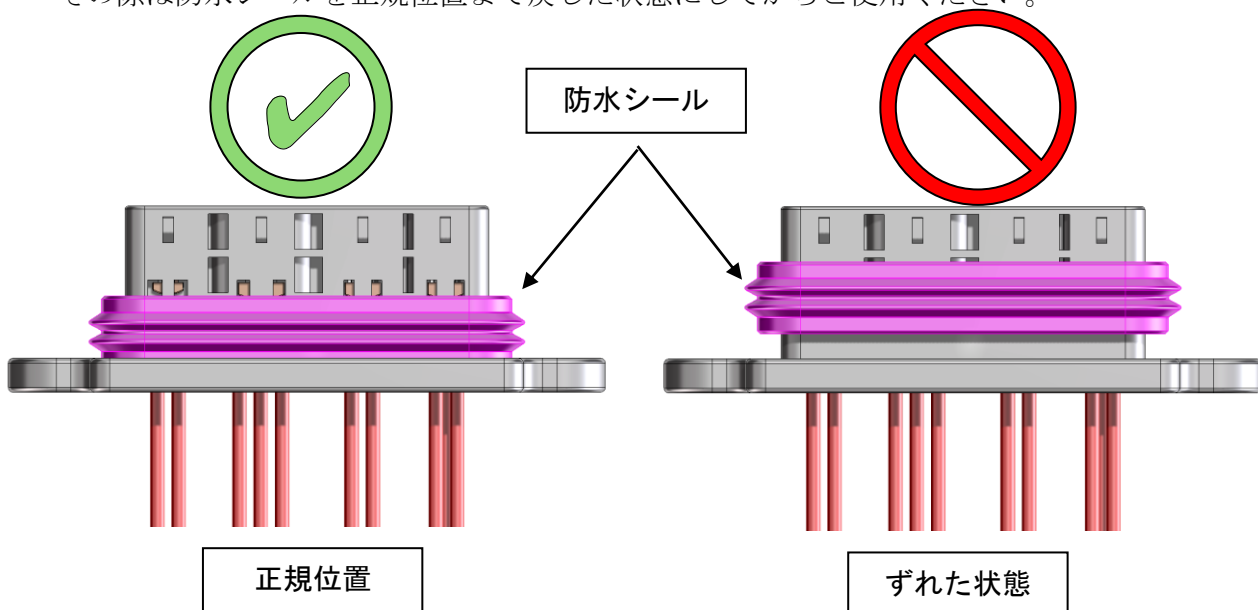


図 4-1-4. 防水シールのリペア

4-1-3. ねじ固定

コネクタを奥まで挿入した状態でねじを取り付けます。

固定用ねじは図面記載のねじをご使用ください。

このとき、コネクタが上下左右いずれかの方向に偏った状態や無理な負荷が掛かっている状態でねじの固定はしないで下さい。

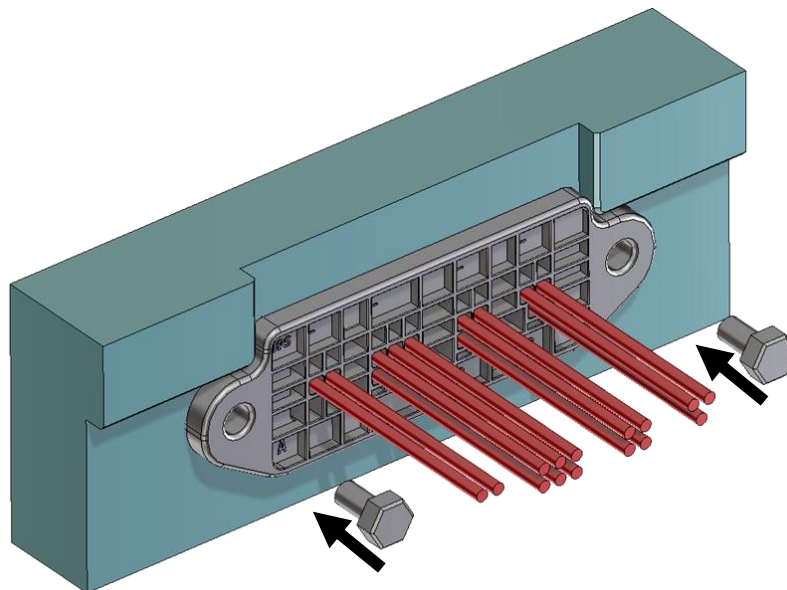


図 4-1-5. ねじ固定

4-2. パネルからの取外し

4-2-1. ねじ取外し

ねじを取外します。

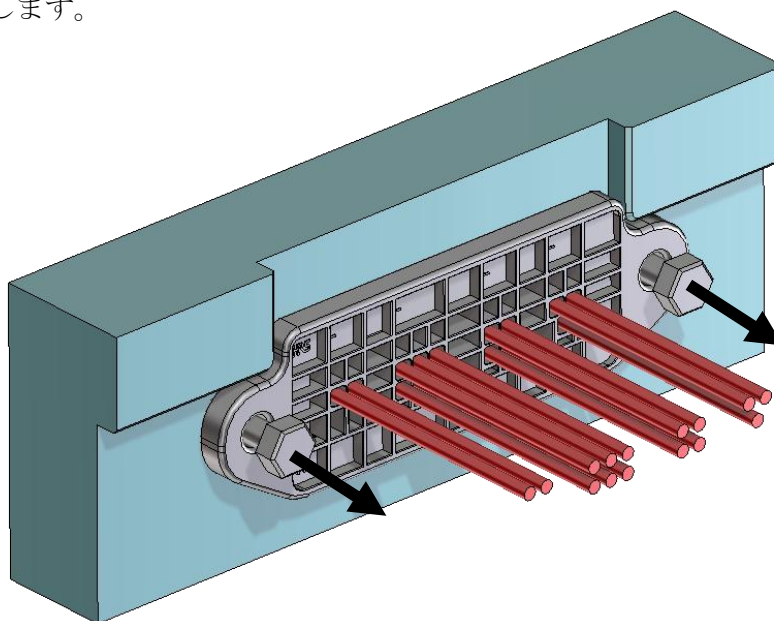


図 4-2-1. ねじ取外し

4-2-2. コネクタ取外し

コネクタをパネルから取外します。

このとき、コネクタ嵌合面側を押して取外してください。

端子抜けが発生する恐れがありますので、ケーブルを引っ張っての取外しはしないで下さい。

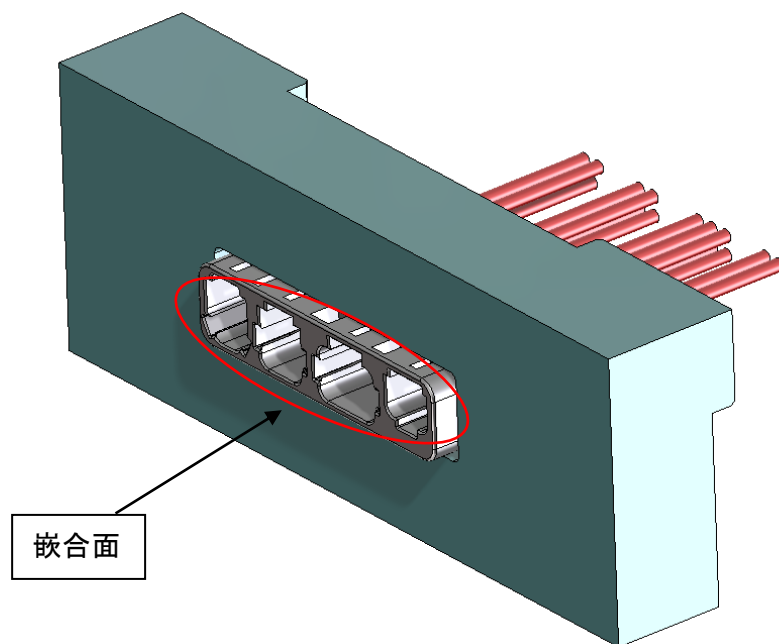


図 4-2-2. パネルから取外し

5. 注意事項（ハーネス品の取扱い）

- ・梱包、保管について
ハーネス品を梱包・保管する際は、コネクタの重なりによるロック部へ極端な負荷が掛からないようにご考慮ください。
ロック部に負荷がかかった状態にて長期間放置すると、ロック部が変形し嵌合不良の原因となる恐れがあります。
- ・コネクタに過大な外力が加わりますと、障害や破損を引き起こす場合がありますので、無理な挿抜、落下衝撃、無理な電線の引っ張りや引き回し、ねじり等がないようにご配慮ください。
(参考値) コネクタを真直ぐ引っ張った際のロック破壊強度は約 30N
電線を引っ張った際の保持力は DF62W:約 7N/pin, DF62WZ:約 24N/pin

●電線の屈曲

電線屈曲時は下図のようにコネクタ端面から直線部を設けて屈曲してください。
(電線の屈曲性に依りますが、コネクタ端面から 30 mm以上の位置で屈曲させてください)
コネクタ端面から急激に屈曲した状態、または電線根元が突っ張った状態は端子接点部や端子圧着部に負荷が掛かり接点不良、防水不良の原因となる為おやめください。

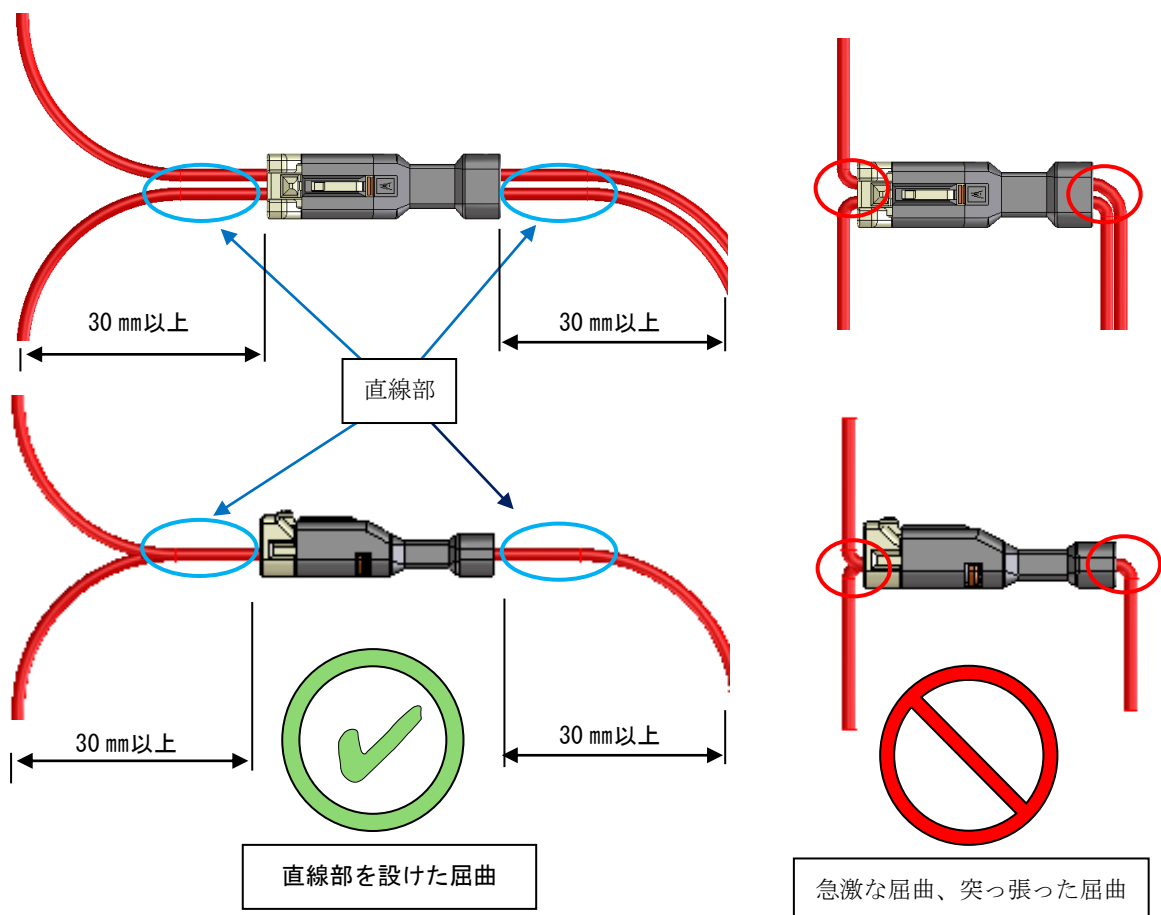


図 5-3. 電線の屈曲

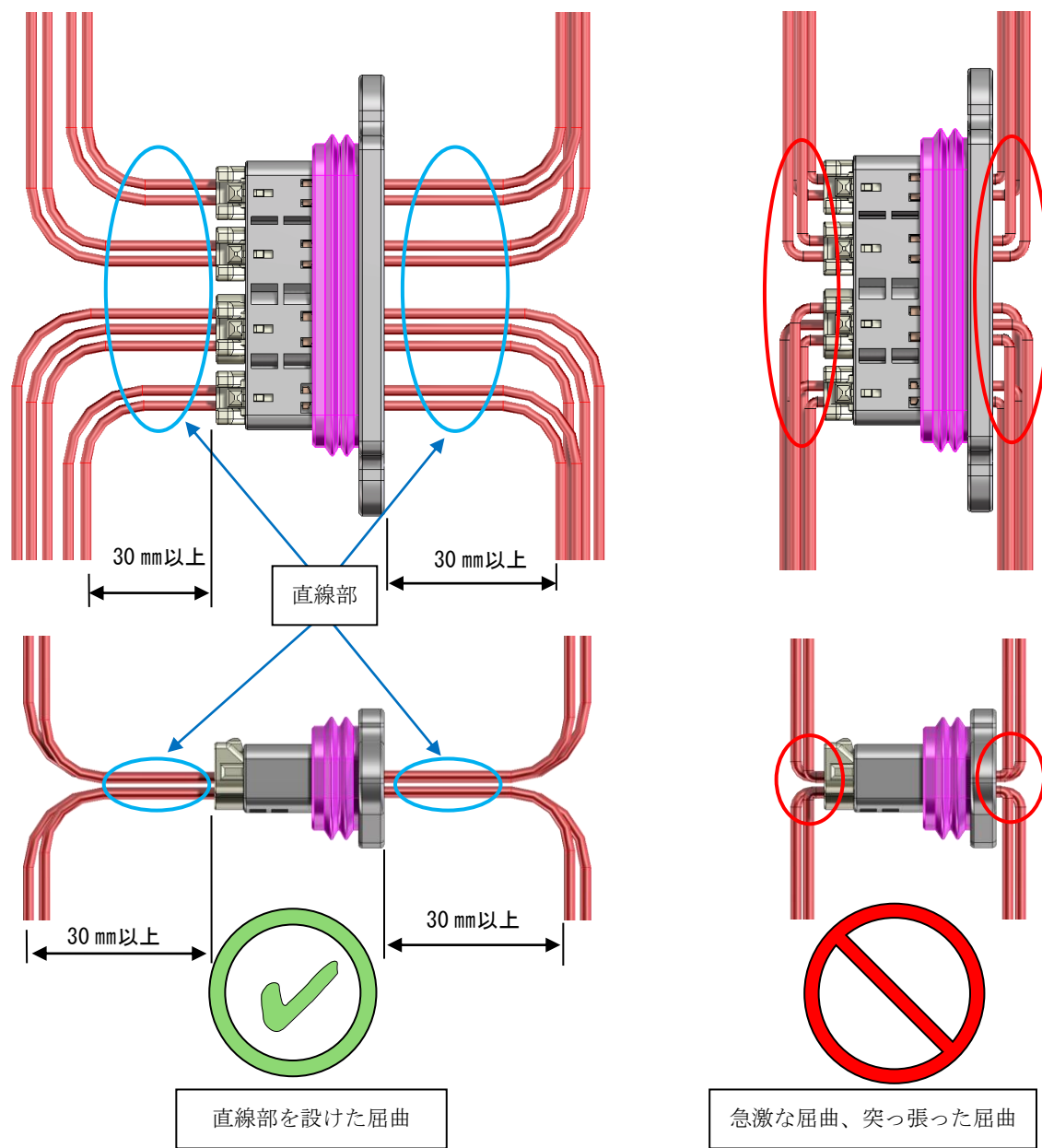
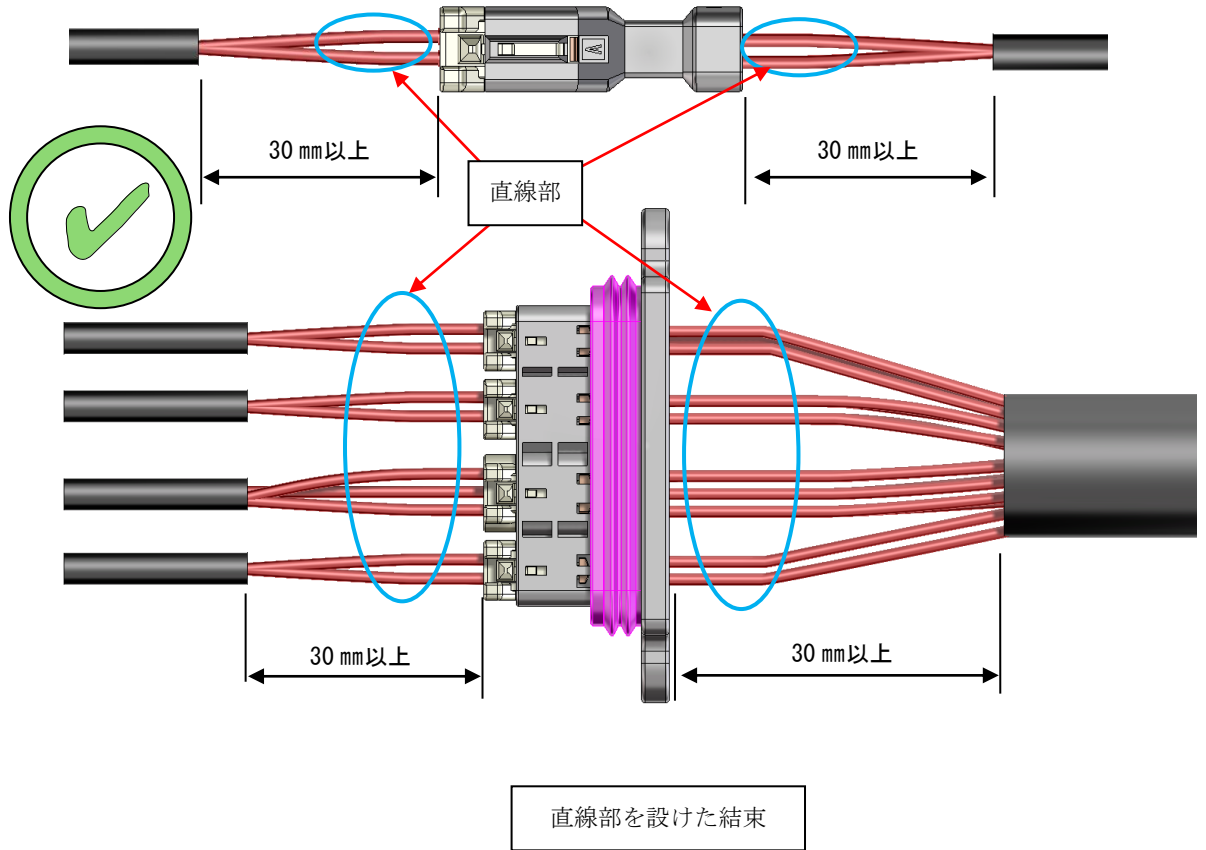


図 5-4. 電線の屈曲 (DF62WP)

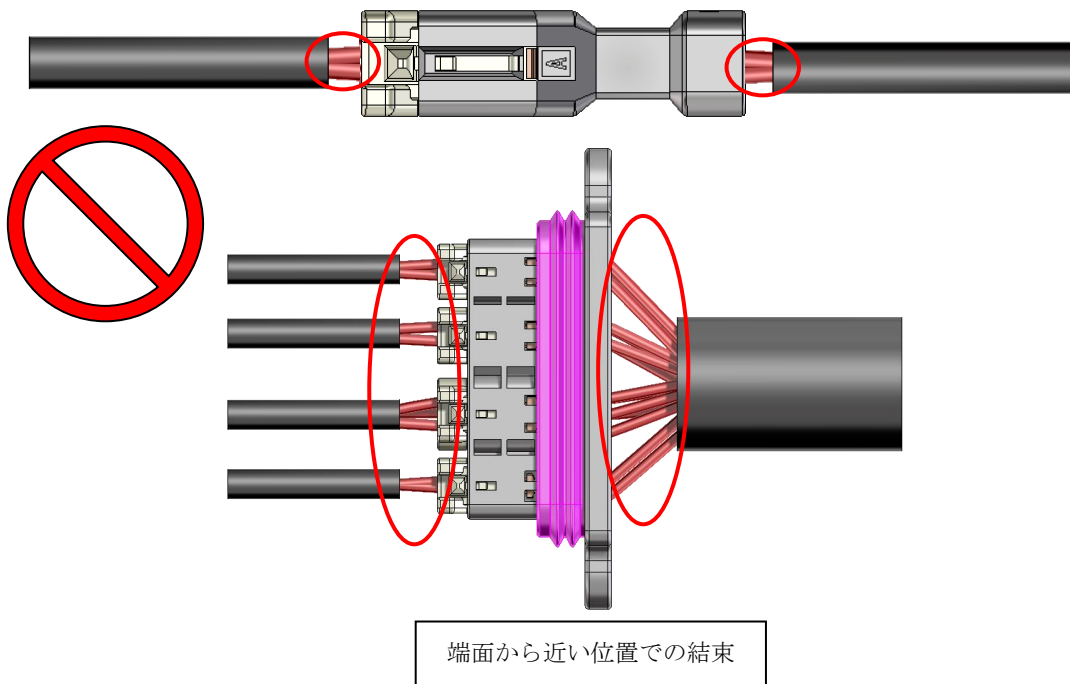
●電線の結束

電線を結束する場合、下図のようにコネクタ端面から直線部を設けて、コネクタ端面から30 mm以上距離を開けて結束をお願いします。

コネクタ端面から近い位置での結束は、端子接点部や端子圧着部に負荷が掛かり接点不良、防水不良の原因となる為おやめください。



直線部を設けた結束



端面から近い位置での結束

図 5-1. 電線の結束

また、電線を結束する際には、端子方向を揃えて結束してください。
結束方向が揃っていないと、端子を回転させてケースに挿入する必要があり
電線に負荷が加わり端子抜け発生の原因となります。

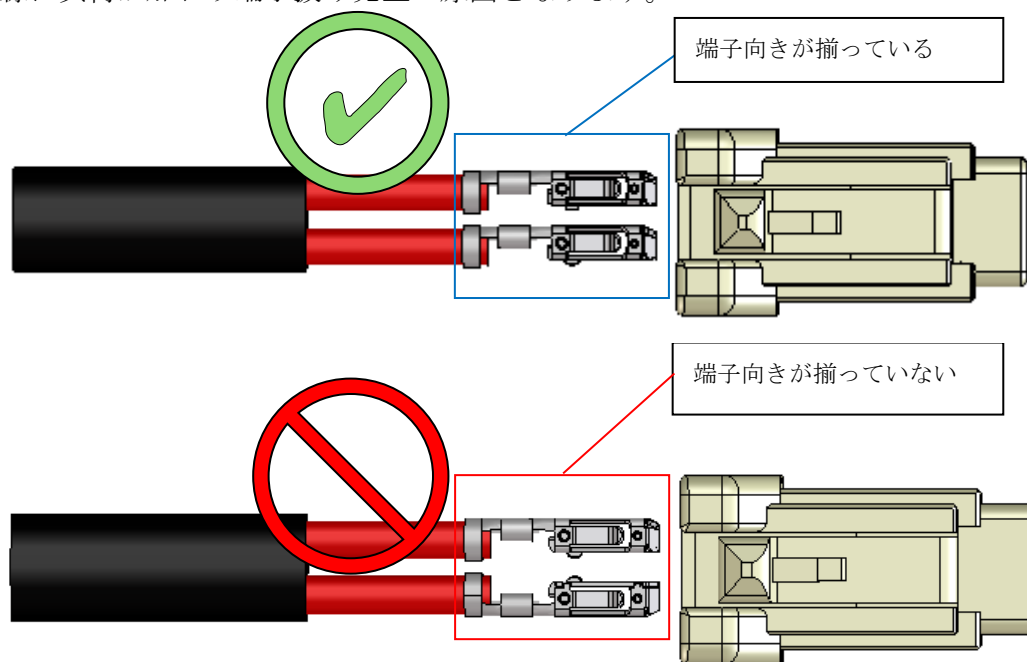


図 5-2. 端子の結束方向

- ・ 基板対電線コネクタガイドライン (ATAD-H1023-00) に本ハーネス手順書に掲載していない製品選定指針や製品の取扱い方法などの項目が記載されていますので、合わせてご確認の上、コネクタのご使用をお願いします。

6. 困った時に (Q&A)

お問い合わせいただく前に、以下の項目をご確認願います。
 当てはまる内容がありましたら、詳細内容をご覧ください、対策を行ってください。
 対策を行っても、同様の現象が発生する場合は、弊社担当者へご連絡ください。

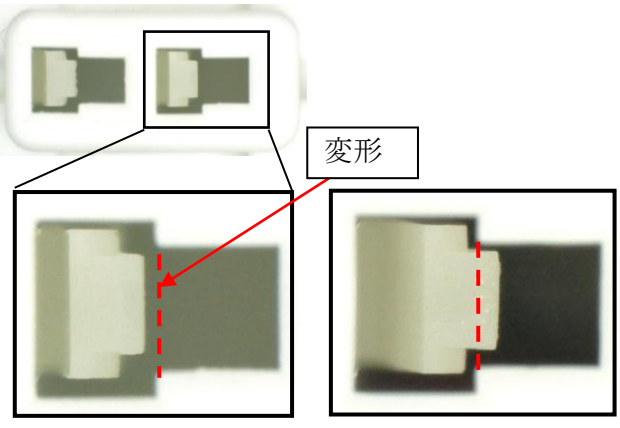
発生現象	ご確認いただきたいこと	詳細説明
圧着端子が抜けた	●電線に無理な引っ張りや引き回し、ねじる等の作業を行いませんでしたか。	表. 6-1 No.1
	●電線を突っ張らせるような結束をしていませんでしたか。	表. 6-1 No.2
	●端子リペア後の圧着ソケットを使用していませんでしたか。	表. 6-1 No.3
	●端子が変形していませんでしたか。	表. 6-1 No.4
圧着端子が挿入しづらい	●端子の向きを間違えていませんでしたか。	表. 6-1 No.4
	●挿入完了確認を行っていませんか。	表. 6-1 No.4
	●圧着端子と圧着ケースの向きを間違えていませんか。圧着端子が回転していませんか。	表. 6-2 No.1
圧着端子が挿入しづらい	●圧着端子を斜めに挿入していませんか。	表. 6-2 No.2
	●圧着端子が変形していませんか。	表. 6-2 No.3
	●圧着端子が変形していませんか。	表. 6-2 No.3
圧着端子のリペアがしづらい	●専用抜き治具を使っていますか。	表. 6-3 No.1
	●治具の挿入向きを間違えていませんか。	表. 6-3 No.2

6-1. 圧着端子が抜ける

表 6-1. 対策方法（圧着端子抜け）

No	詳細説明	対策方法
1	<p>①電線への過度な負荷を加えた場合、モールドランス部にも同様の負荷が掛かり、モールドランスが削れ、圧着端子が抜ける可能性があります。</p> <p>②電線結束時、電線が突張った状態でモールドランス部に過度な負荷が掛かった場合、モールドランスが削れ、圧着端子が抜ける可能性があります。</p>  <p style="text-align: center;">電線の突張り状態</p>	<p>①無理な電線の引っ張りや引き回し、ねじり等がないようにご配慮ください。 (1-2. 注意事項)</p> <p>②電線結束時は、5. 注意事項の電線の結束に関する注意事項を参考にして、行ってください。</p>
<p>上記作業を行った場合、写真のようなモールドランスの削れが発生します。</p>  <p style="text-align: center;">モールドランス削れ状態 モールドランス (初期)</p>		

表 6-1. 対策方法（圧着端子抜け）（つづき）

No	詳細説明	対策方法
2	<p>端子リペア時にソケットランスを変形させた場合、ランス強度が低下し、圧着端子が抜ける可能性があります。</p> <p>上記作業を行った場合のモールドランスの変形例です。</p> 	<p>リペアを行った圧着ケースは再利用せずに新しい圧着ケースをご使用ください。</p> <p>(3-5.圧着端子のリペア)</p>

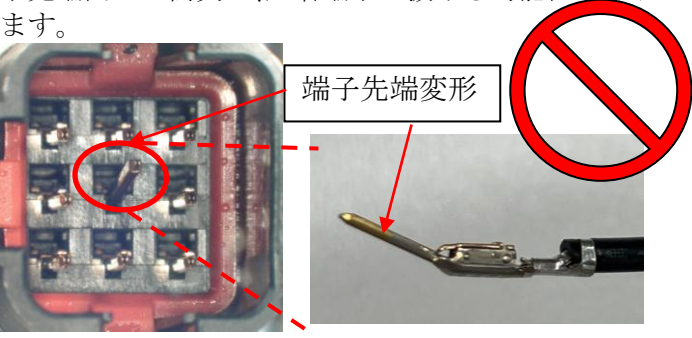
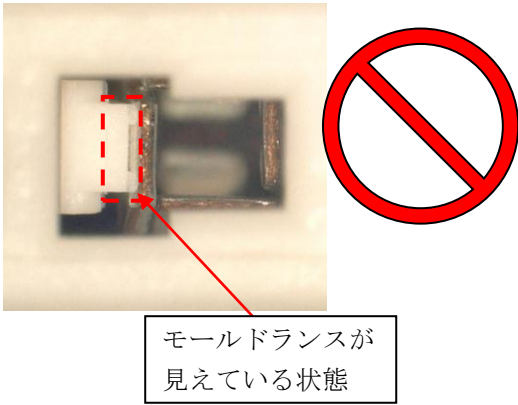
No	詳細説明	対策方法
3	<p>圧着端子が変形している場合、コネクタかん合時、端子先端同士が衝突し、圧着端子が抜ける可能性があります。</p> 	<p>・正しく圧着しているか確認してください。</p> <p>(3-2.圧着工程)</p> <p>・圧着端子を変形させている工程がないか確認し、変形させないようにしてください。</p>

表 6.1. 対策方法（圧着端子抜け）（つづき）

No	詳細説明	対策方法
4	<p>圧着端子が半挿入状態の場合、ランス強度が低下し、圧着端子が抜ける可能性があります。</p> <p>①端子挿入時の端子向き違い ②挿入完了確認不足</p>  <p>ランスの掛かり状態（半挿入）</p>	<p>3-3.圧着端子ソケット挿入を参考にして、端子の挿入を行ってください。</p> <p>①端子の向きを間違えない。 ②挿入完了確認を行う。</p>

6-2. 圧着端子が挿入しづらい

表 6.2. 対策方法（圧着端子挿入しづらい）

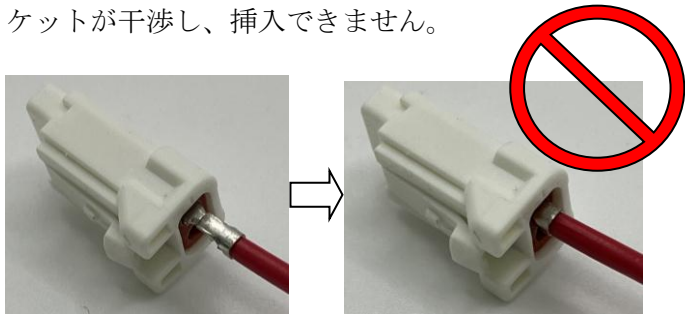
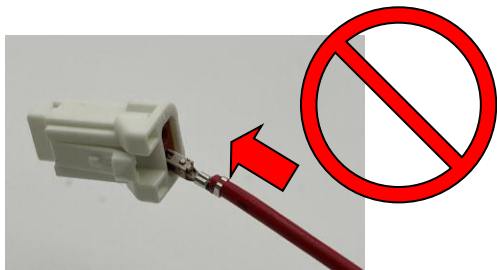

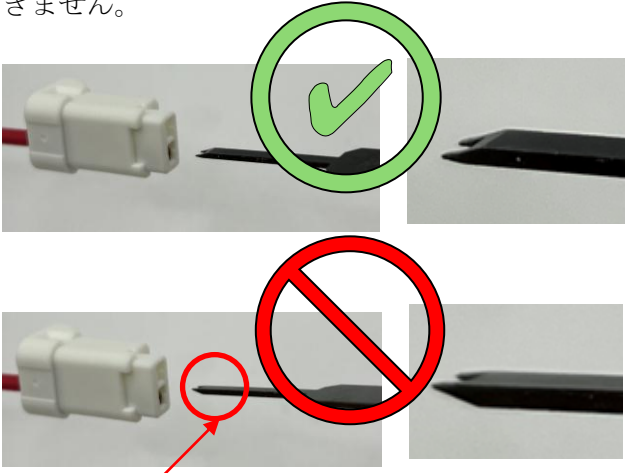
No	詳細説明	対策方法
1	<p>圧着端子の向きを間違えている場合、圧着端子とソケットが干渉し、挿入できません。</p>  <p>反対向きで挿入 挿入できない</p>	<p>3-3.圧着端子ソケット挿入の端子の向きを参考にして、端子の挿入を行ってください。</p>
2	<p>圧着端子を斜めに挿入した場合、圧着端子とワイヤーシールが干渉し、挿入しづらくなります。</p>  <p>斜め挿入</p>	<p>3-3.圧着端子ソケット挿入を参考にして、真直ぐ端子を挿入してください。</p>

表 6.2. 対策方法（圧着端子挿入しづらい）（つづき）

No	詳細説明	対策方法
3	<p>圧着端子が変形している場合、圧着端子とソケットが干渉し、挿入しづらくなります。</p>  <p>圧着端子変形状態</p>	<ul style="list-style-type: none"> ・正しく圧着しているか確認してください。(3-2.圧着工程) ・圧着端子を変形させている工程がないか確認し、変形させないようにしてください。

6-3. 圧着端子のリペアがしづらい

表 6-3. 対策方法（圧着端子リペアしづらい）

No	詳細説明	対策方法
1	<p>専用抜き治具を使用していない場合、ランスを押し上げることができず、正しく圧着端子を抜くことができません。</p>	<p>専用抜き治具（DF62W/RE-MD）を使用してください。</p>
2	<p>治具の挿入向きを間違えている場合、ランスを押し上げることができず、圧着端子を抜くことができません。</p>  <p>治具の向きが反対</p> <p>抜き治具挿入方向</p>	<p>3-5. 圧着端子のリペアを参考にして、治具を正しい向きで挿入してください。</p>

—以上—