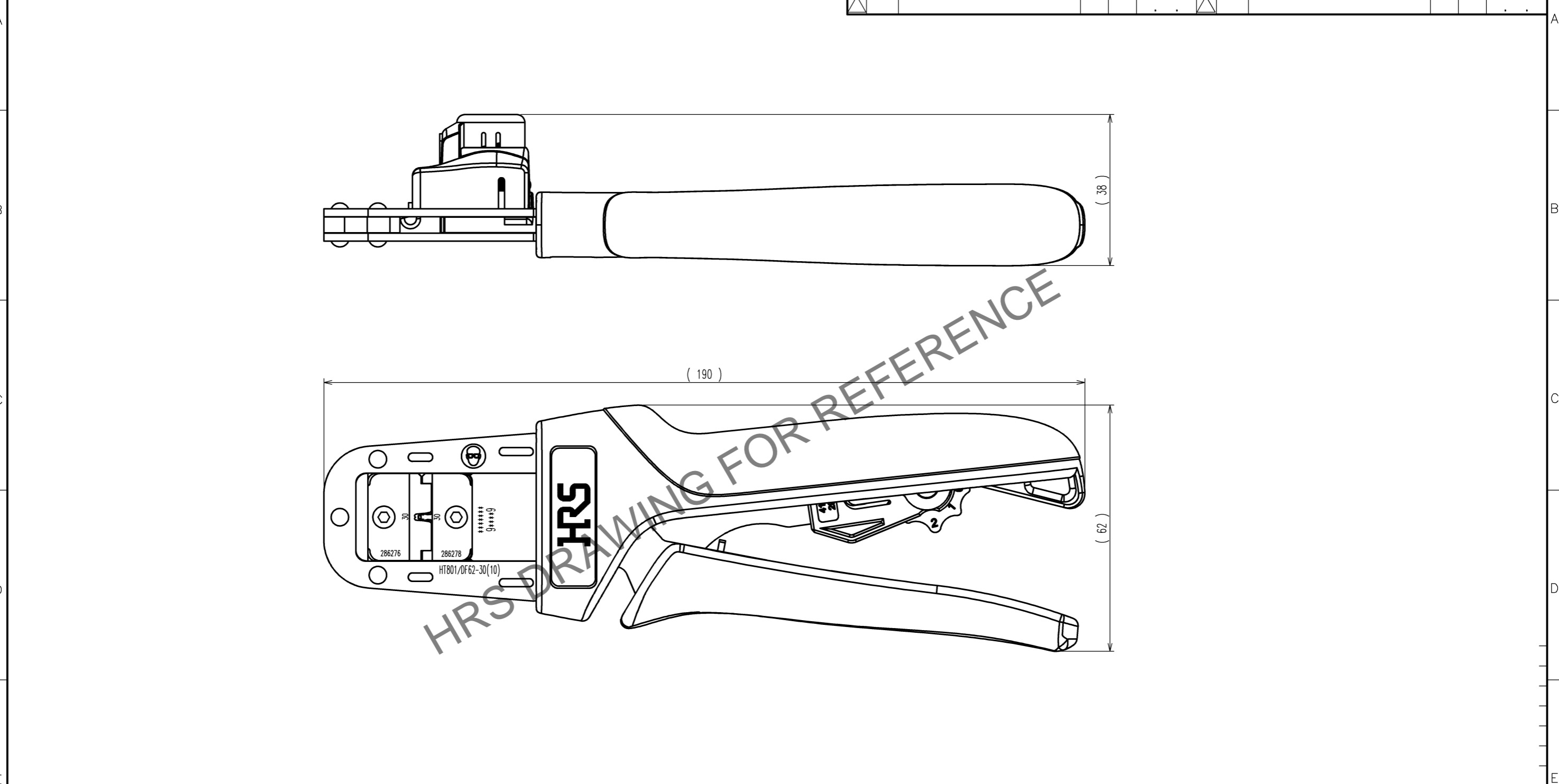


Apr.1.2026 Copyright 2026 HIROSE ELECTRIC CO.,LTD. All Rights Reserved.  
本製品を車載用途などの高い信頼性が求められる機器にご使用の場合は、弊社までお問合せ下さい。



△の数 COUNT	訂正記事 DESCRIPTION OF REVISIONS	設計 BY	検図 CHKD	年月日 DATE	△の数 COUNT	訂正記事 DESCRIPTION OF REVISIONS	設計 BY	検図 CHKD	年月日 DATE
△				..	△				..
△				..	△				..
△				..	△				..

注1. 本図は適合コネクタDF62-30SCA(CL544-0528-8), DF62-EP30PCA(CL544-0531-2), DF62-30SC(CL544-0574-5), DF62-EP30PC(CL544-0577-3)用手动圧着工具の製品を示す。

2		4															
1		3															
部番	材質	処理, 備考	部番	材質	処理, 備考												
備考 REMARKS			製図 DRAWN			設計 DESIGNED			検図 CHECKED			承認 APPROVED			出図 RELEASED		
旧製品コード CODE NO.(OLD) CL			尺度 SCALE 1:1 単位 UNITS mm			図番 DRAWING NO. ADC3-276271-10			製品名 PART NO. HT801/DF62-30(10)			製品コード CODE NO. CL550-0402-1-10			1/1		

TO  
PE