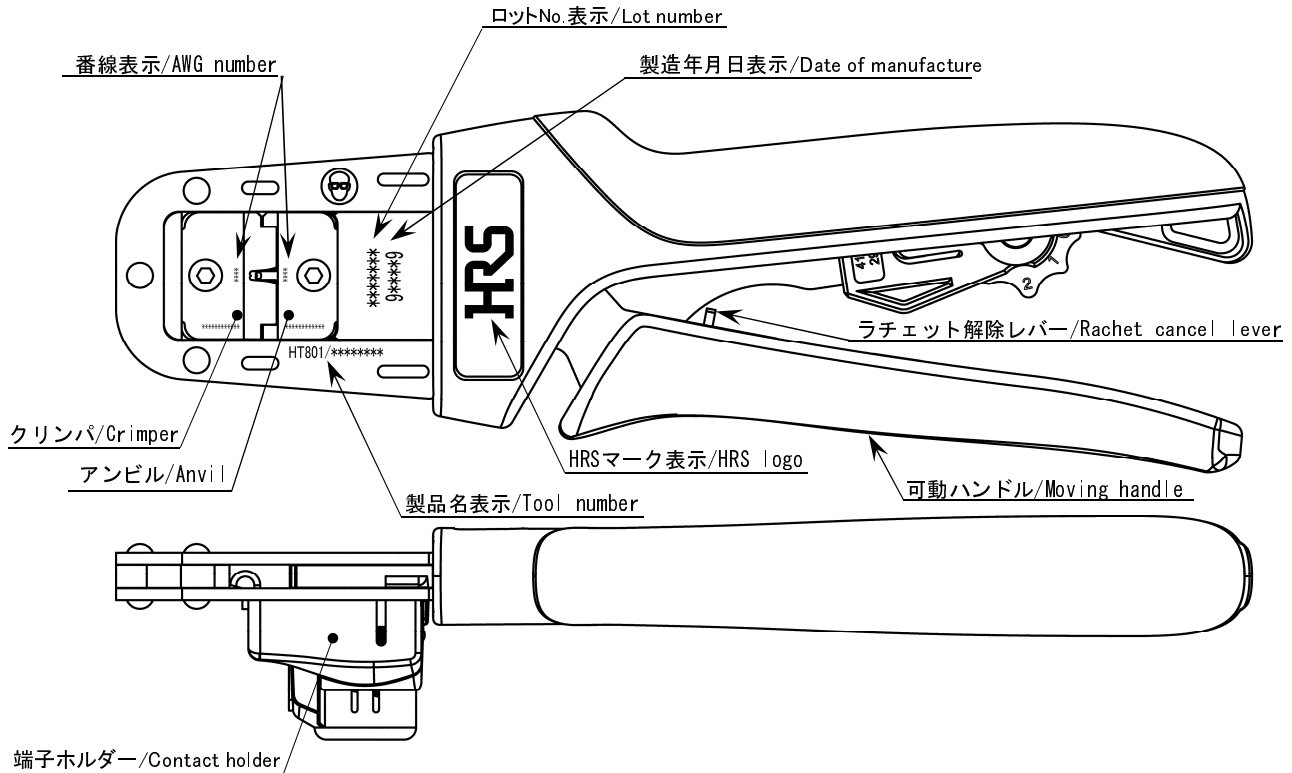
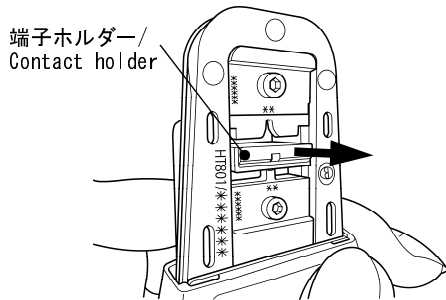


手動圧着工具名/Manual crimping tool name	HT801/DF62-30(10)
製品コード/Product code	CL550-0402-1-10

1. 工具の外観および各部の名称 / Configuration of the tool

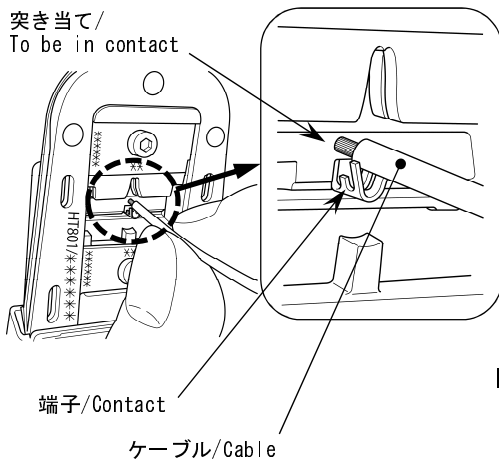


2. 作業手順 / Operating procedures



- 1) ハンドルを最後まで握りラチェットを解除させ、ハンドルを最大に開いてください。
- 2) 端子ホルダーを正面(矢印方向)に突き出し、端子ホルダーのストッパーに突き当たる位置まで圧着バラ端子を挿入してください。
- 3) 端子ホルダーを戻し、所定の長さにストリップしたケーブル先端を、芯線がほつれないように端子ホルダーに突き当ててください。
ハンドツールの機種によっては、ケーブル先端を端子ホルダーに突き当てせず、目視にて端子とケーブルの先端位置を合わせていただく場合があります。
- 4) ハンドルをラチェットが解除するまで握って、ハンドルを開いてください。
- 5) 圧着された端子を電線を持って引き出してください。
- 6) 正規に圧着されているか確認してください。(「圧着条件表および圧着品質基準書」をご参照ください。)

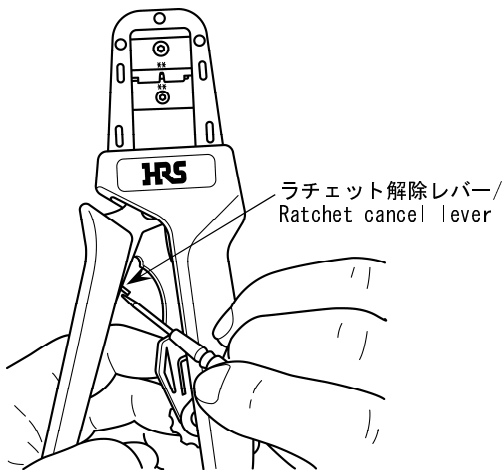
【注意】 端子を工具に挿入したり取り出す際、クリンパやアンビルに引っ掛ける等で、端子を変形させないように注意してください。



- 1) Compress the handle until the moving handle releases and is fully open.
- 2) Protrude the contact holder to front side (in the direction of arrow). Insert the crimping contact until the position where the tip of crimping contact comes in contact with the stopper of contact holder.
- 3) Return the contact holder. Cut the wire and strip the outer insulation exposing the conductors. Place the exposed conductor so that the end of the exposed conductor comes in contact with the contact holder. Exercise caution as not to deform the conductor or allow protrusion of the strands.
For certain cases and for certain types of hand tools the tip of the terminal and the cable will have to be matched by eyesight, and the tip of the wire will not touch the contact holder.
- 4) Compress the handle until the ratchet releases and is open.
- 5) Withdraw the terminated wire from the tool, holding it by the wire. Exercise caution not to catch the contact in any part of the tool while doing it.
- 6) Make sure that it is properly crimped. (Refer to "Crimping conditions table and Crimping quality standard manual".)

【Caution】 When inserting the contact into the tool or taking it out from the tool be careful that the contact is not caught with the crimper, anvil, etc., and is not deformed.

3. 使用上の注意 / Handling precautions



- 1) 手動圧着工具は、クリンプハイトの微調整が行えませんので、端子の適合電線範囲であっても、ご使用になる電線が指定電線と異なる場合は、工具に適合しない場合があります。
- 2) 適合端子、適合ケーブル以外の物を、絶対に圧着しないでください。
- 3) 工具を叩いたり、高い所から落とす等の衝撃は、絶対加えないでください。
- 4) 工具は適正な加圧が行われるまでハンドルが開かないように、ラチェット機構が備わっています。トラブル等により圧着作業の途中でハンドルを開く場合は、ラチェット解除レバーにてラチェットを解除してください。ラチェット解除レバーを使用しないで無理に開いたりすると、工具が故障しますので絶対にしないでください。
- 5) クリンプとアンビルがダイスタッチした後もハンドルに過度な荷重をかけ続けると、圧着工具のガタを引き起こし正常な圧力が得られなくなる原因になりますのでご注意ください。
- 6) 作業を始める時は、圧着した端子の圧着状態が良品の範囲になっているか確認を行ってください。
- 7) 本工具には安全カバー等の安全装置は取り付けていません。圧着作業に際しては、ハンドル部に指等挟まないよう安全に十分配慮してご使用ください。
- 8) 工具には改造等を加えないでください。
- 9) 工具の使用期間中は、定期的に清掃を行ってください。

【注意】本工具は歯型の取り外しはできません。歯型を取り外した場合は、保証の対象外になります。

- 1) The tools can not be adjusted for crimp height or configuration. Only specified wire size, construction and type must be used with the applicable contact and tool.
- 2) Do not crimp other than the specified contact or wire.
- 3) Do not subject the tool to physical impact or drop.
- 4) Handle will release after completion of the full compression. If you want to open the handle during the crimping operation because of trouble etc., release the ratchet by ratchet cancel lever. Do not attempt to release the handle rather than using the ratchet release lever as this may damage the tool.
- 5) Applying an excessive compression even after the anvil and crimper reaches dies touch, that can produce a play in the hand tool. With the hand tool with a play, the normal pressure cannot be obtained. So, be careful.
- 6) Assure that the crimp condition after the termination with the wire is within specification.
- 7) Be sure to use the tool as instructed so that your fingers nor part of clothing is caught in the tool during crimping operation.
- 8) Modification to this tool is prohibited.
- 9) Periodically clean the tool as long as it is commissioned.

[Caution] This tool is not removable the tooth type. If you removed the tooth type, you will void the warranty.

4. 圧着条件および圧着品質基準表 / Table of crimping conditions and crimping quality standard

(図中に指定の無い寸法の単位はmm) / (Unit of the dimensions not specified in the table is mm.)

適合端子 Applicable contact No.	標準適合電線 / Standard applicable wire							圧着品質基準 / Crimping quality standard			
	STYLE No.	AWG No.	芯線構成 Structure of the conductor	被覆外径 Outside diameter of the outer insulation	クリンプハイト Crimp height		引張強度 (N)以上 Pull force (N) or more	項目 Item	寸法 Dimension	項目 Item	寸法 Dimension
					芯線 Conductor	被覆 Outer insulation		被覆位置 Outer insulation position	0.2~0.7	芯線先端位置 Protrusion of the conductor	0.2~0.5
DF62-30SCA DF62-EP30PCA DF62-30SC DF62-EP30PC	UL1061	30	7/0.102	φ0.82	0.50~0.56	1.40~1.50	8	ベルマウス Bell mouth	0.15~0.35	ローリング Rolling	5° MAX
								ベントアップ Bent UP	2° MAX	ランス高さ Lance hight	1.79 MIN
								ベントダウン Bent DOWN	3° MAX	バリ高さ Burr hight	0.1 MAX
	電線ストリップ寸法 / Stripping dimension of wire					1.7~2.3		ツイスト Twist	±2° MAX	ギャップ寸法 Gap dimension	0.15~0.24

※ 圧着品質基準の詳細は、弊社の「圧着品質基準書ATAD-H0642,ATAD-H0643」をご参照ください。

* For further details of crimping quality standard, refer to 'Crimping quality standard manual ATAD-H0642,ATAD-H0643' of our company.

5. 保守と点検 / Maintenance and inspection

【日常のお手入れについて】

- 1) 作業が終了した場合は、汚れ、異物等を柔らかい布で拭き取り、ハンドルを閉じクリンプ、アンビルの中に異物が入り込まないようにして、乾燥した場所に保管してください。
- 2) ハンドル開閉の際、アンビルおよび端子ホルダーがカジリ等が無く滑らかに摺動することを確認してください。

【工具の修理について】

- 1) 不慣れな事故を防ぐため、修理、調整は工具を熟知した保全技術者が行ってください。不適切な修理、調整および非純正部品による事故に対して当社は責任を負いません。また、修理、調整した結果、正常に動かない場合は、直ちに操作を中止してください。
- 2) 工具に不具合が生じ修理を希望される場合は、解体などせずそのままの状態でご不具合内容を明示の上、弊社営業所または代理店へお申し付けください。不具合の内容によっては修理しかねる場合もありますので、予めご承知おきください。

[Routine maintenance]

- 1) Upon completion of work wipe the tool with a soft cloth to remove any stains or foreign particles, specially in the crimper and anvil areas. Close the handle so that foreign particles does not enter into the crimper and anvil. Store in the dry place.
- 2) Close the handles making sure that the crimper and anvil slide smooth, without any interference.

[Repair of the tools]

- 1) To prevent possible accidents caused by unfamiliarity with the operation of the machine, repair and adjustment of the machine shall be conducted only by maintenance personnel who have a full knowledge of the machine. Any repair and adjustment beyond the range covered by the instructions given in this Instruction Manual is prohibited. We assume no responsibility for accidents caused by improper repair or adjustment or the use of non-genuine part(s). Also, if it does not work normally a result of repair and adjustment, please stop the operation immediately.
- 2) Contact the place of purchase or nearest HRS representative. Describe exact nature of the problem. Do not dis-assemble the tool. If instructed, ship the tool in a secure package, with a written description of the problem. HRS does not sell individual components for the tools. Depending on it's condition in some cases the tool may NOT be repairable.