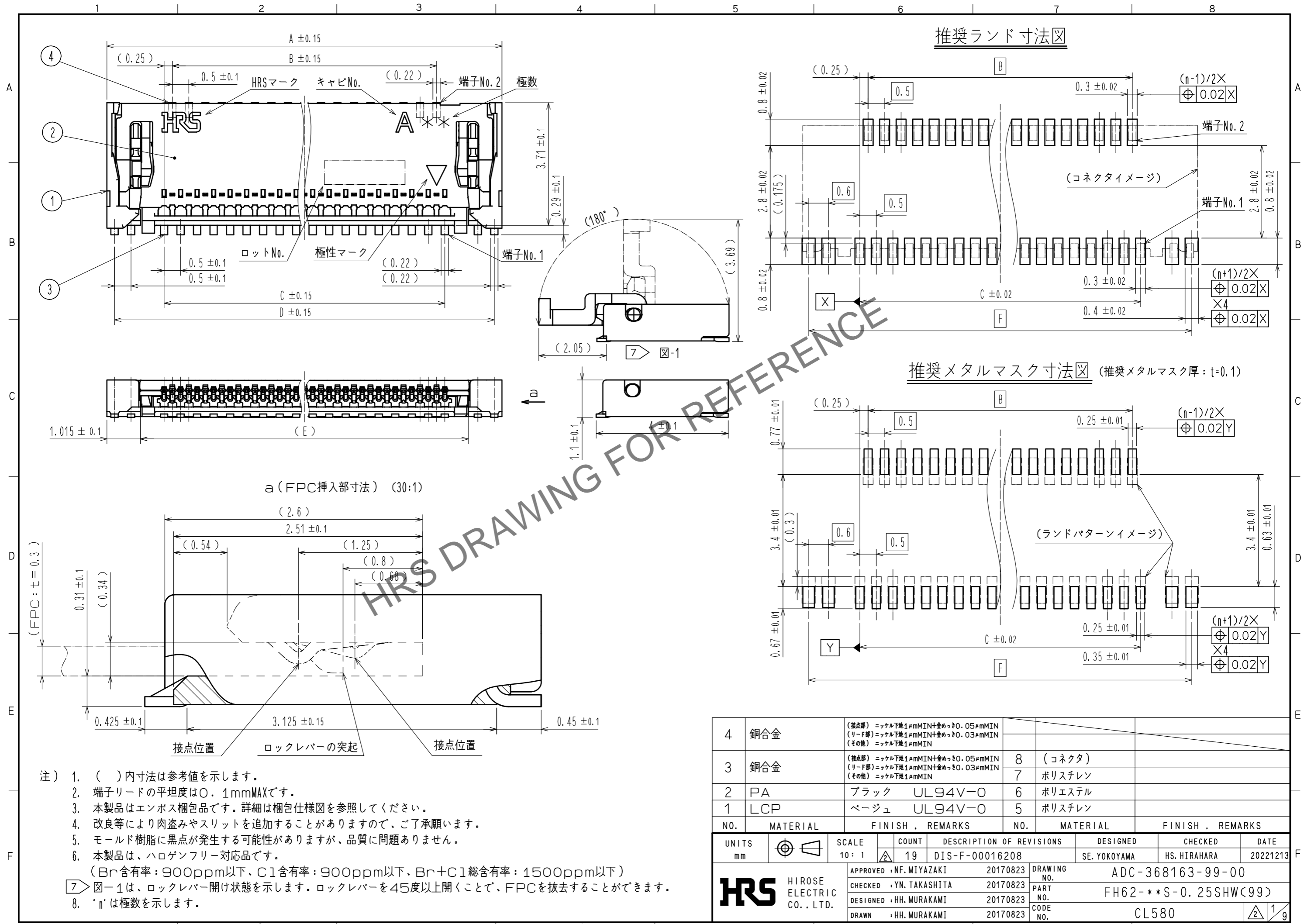


Apr.1.2026 Copyright 2026 HIROSE ELECTRIC CO., LTD. All Rights Reserved.
 本製品を車載用途などの高い信頼性が求められる機器にご使用の場合は、弊社までお問合せ下さい。

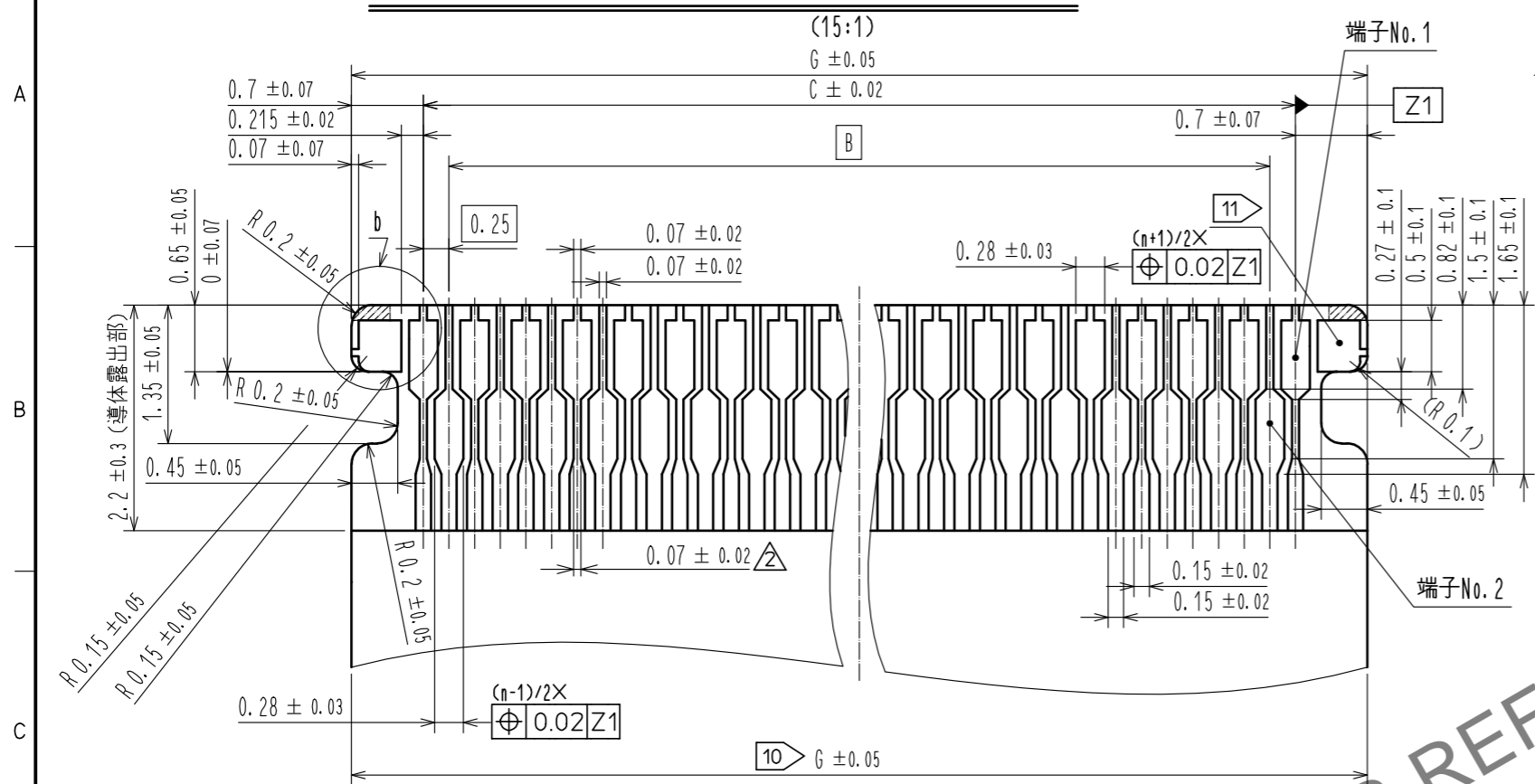


- 注) 1. ()内寸法は参考値を示します。
 2. 端子リードの平坦度は0.1mmMAXです。
 3. 本製品はエンボス梱包品です。詳細は梱包仕様図を参照してください。
 4. 改良等により肉盗みやスリットを追加することがありますので、ご了承願います。
 5. モールド樹脂に黒点が発生する可能性があります。品質に問題ありません。
 6. 本製品は、ハロゲンフリー対応品です。
 (Br含有率: 900ppm以下、Cl含有率: 900ppm以下、Br+Cl総含有率: 1500ppm以下)
 7. 図-1は、ロックレバー開け状態を示します。ロックレバーを45度以上開くことで、FPCを抜去することができます。
 8. 'n'は極数を示します。

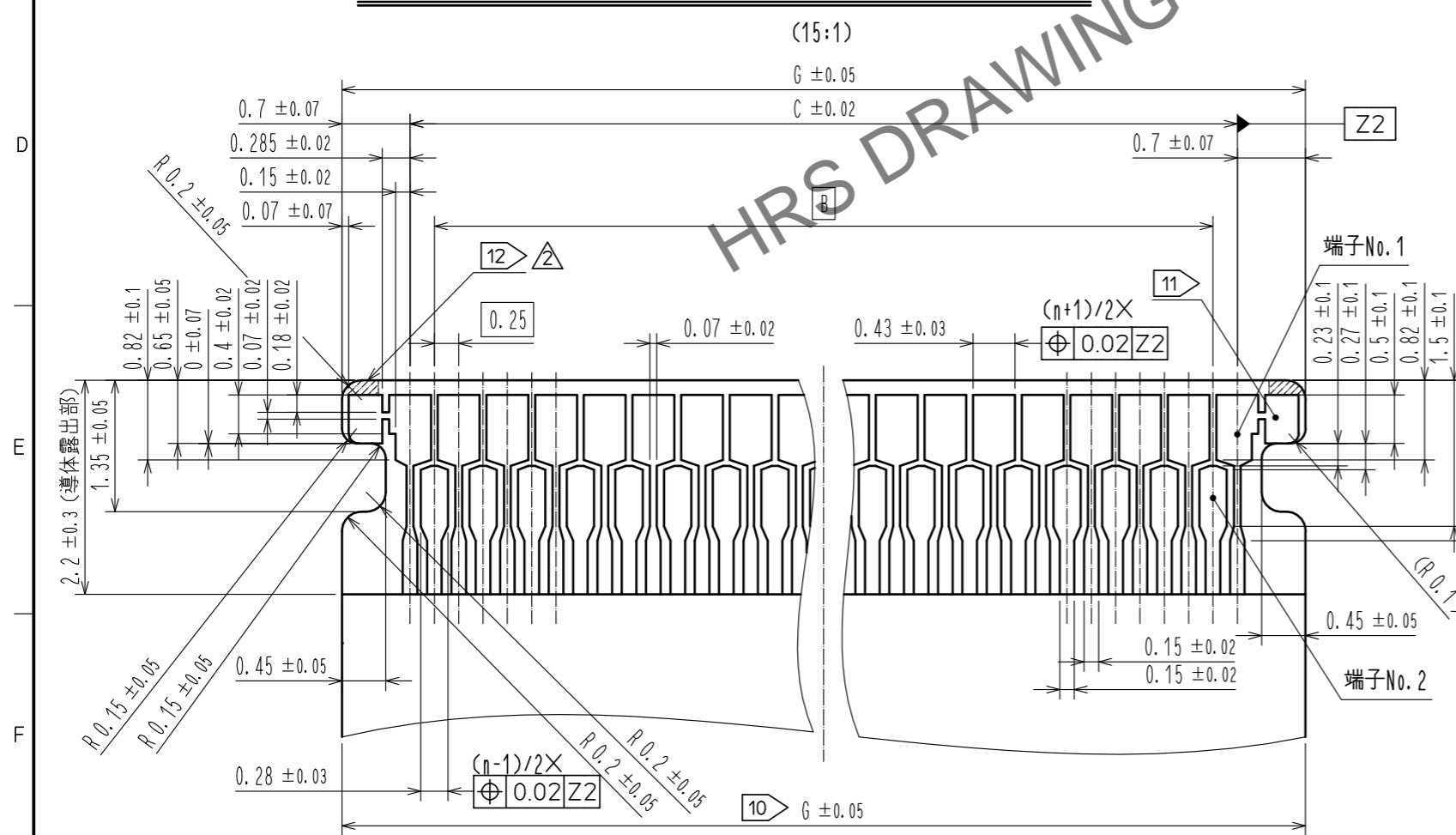
4	銅合金	(接点部) ニッケル下地1μmMIN+金めっき0.05μmMIN (リード部) ニッケル下地1μmMIN+金めっき0.03μmMIN (その他) ニッケル下地1μmMIN			
3	銅合金	(接点部) ニッケル下地1μmMIN+金めっき0.05μmMIN (リード部) ニッケル下地1μmMIN+金めっき0.03μmMIN (その他) ニッケル下地1μmMIN	8 (コネクタ)		
2	PA	ブラック UL94V-0	6	ポリエステル	
1	LCP	ベージュ UL94V-0	5	ポリスチレン	
NO.	MATERIAL	FINISH . REMARKS	NO.	MATERIAL	FINISH . REMARKS
UNITS	mm	SCALE 10:1	COUNT 19	DESCRIPTION OF REVISIONS DIS-F-00016208	DESIGNED SE. YOKOYAMA
					CHECKED HS. HIRAHARA
					DATE 20221213
APPROVED : NF. MIYAZAKI 20170823			DRAWING NO. ADC-368163-99-00		
CHECKED : YN. TAKASHITA 20170823			PART NO. FH62-**S-0.25SHW(C99)		
DESIGNED : HH. MURAKAMI 20170823			CODE NO. CL580		
DRAWN : HH. MURAKAMI 20170823			1/9		

Apr.1.2026 Copyright 2026 HIROSE ELECTRIC CO.,LTD. All Rights Reserved.
 本製品を車載用途などの高い信頼性が求められる機器にご使用の場合は、弊社までお問合せ下さい。

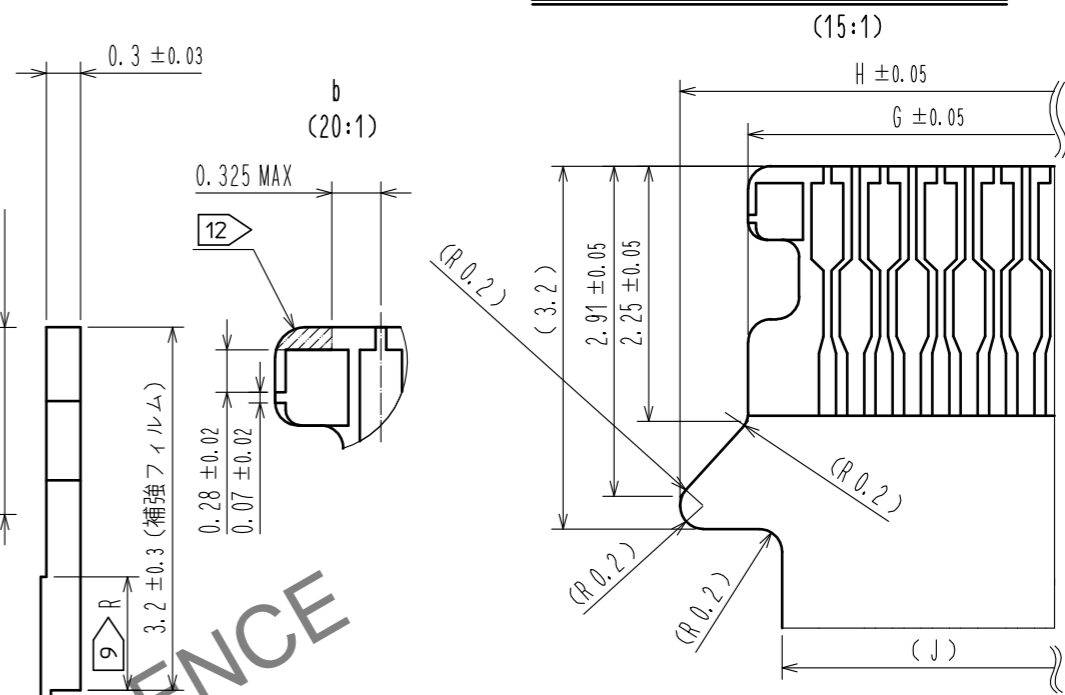
推奨FPC寸法（めっきリード部を引く場合）（FPC端末厚：t=0.30±0.03）



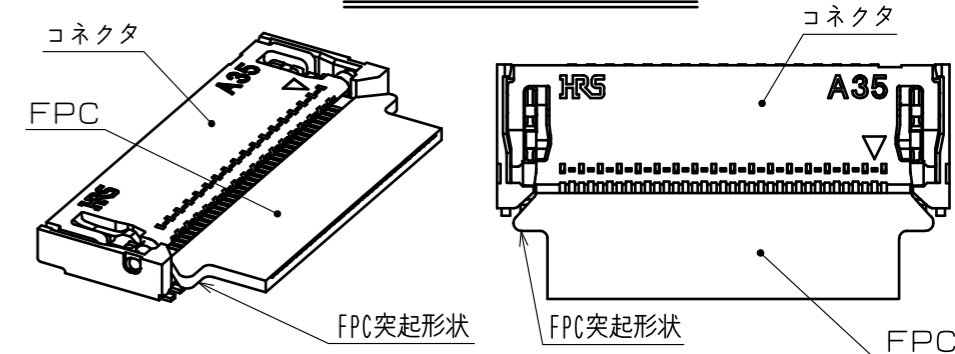
推奨FPC寸法（めっきリード部を引かない場合）（FPC端末厚：t=0.30±0.03）



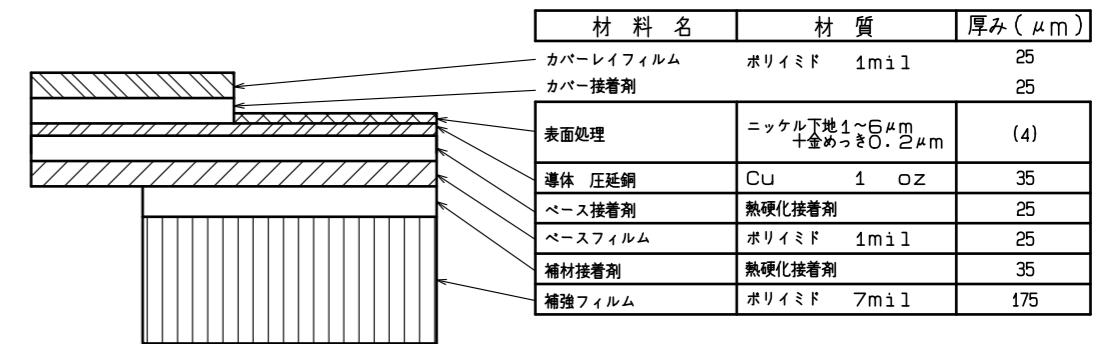
FPC挿入の為の突起形状事例



FPC挿入状態イメージ



FPC部材構成例 (FREE)



- 注 9 R寸法は0.5mm以上となるよう設計ねがいます。
 10 指示寸法の公差は導体露出部の箇所に適用願います。
 11 FPC両端のパッドは信号端子として使用できません。
 12 FPC両端のハッチング部にはめっきリードを引かない事。
 13 金型の抜き方向は導体側から補強フィルム側を推奨します。

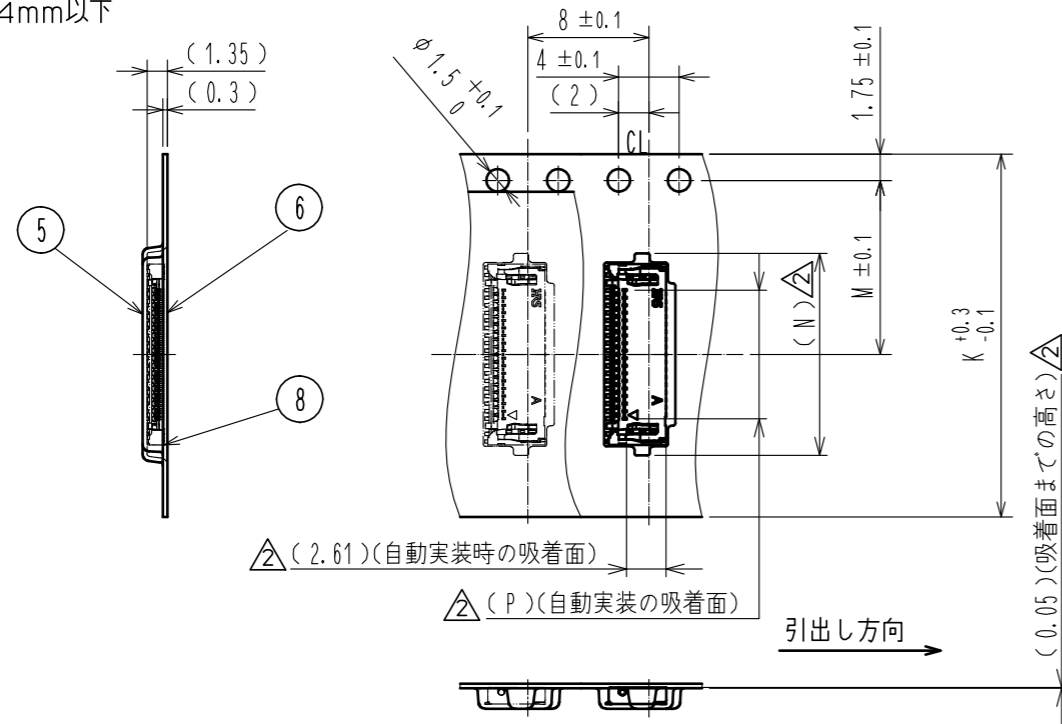
<推奨FPC寸法図>

HRS	DRAWING NO.	ADC-368163-99-00
	PART NO.	FH62-**S-0.25SHW(99)
	CODE NO.	CL580
		2/9

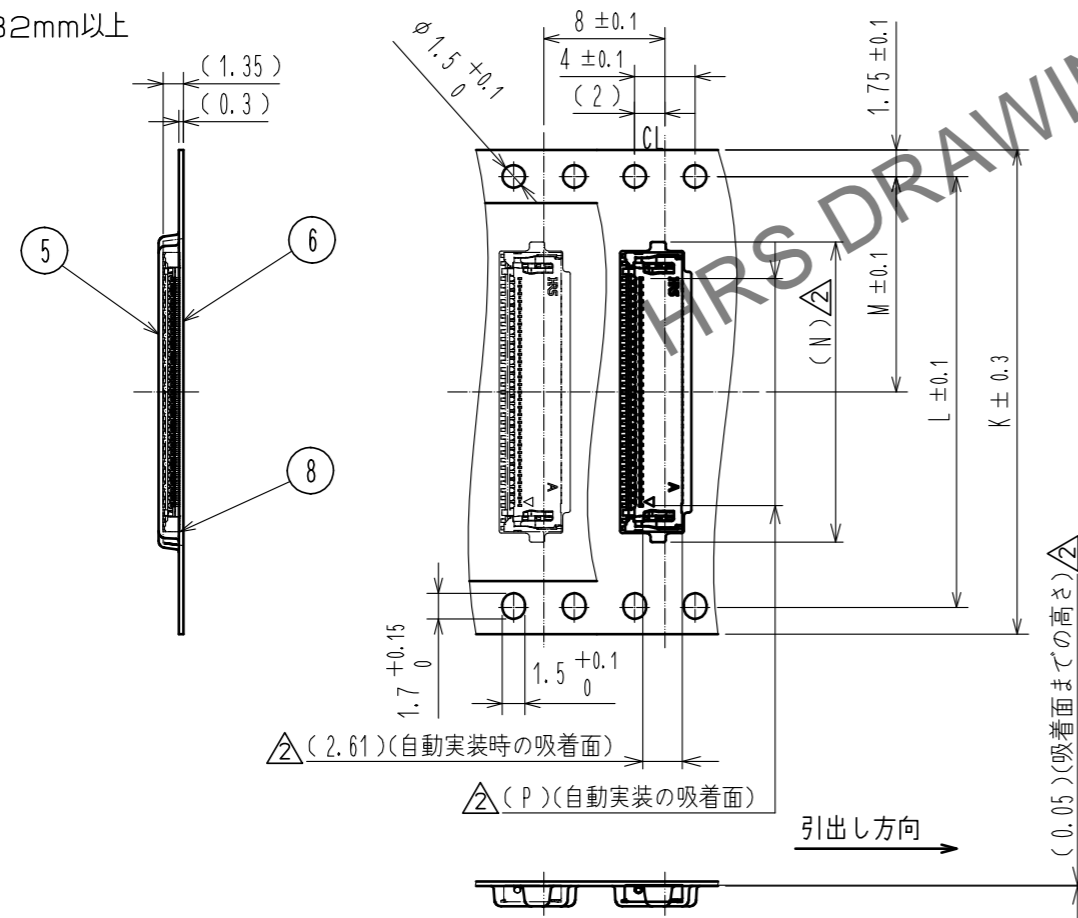
Apr.1.2026 Copyright 2026 HIROSE ELECTRIC CO., LTD. All Rights Reserved.
 本製品を車載用途などの高い信頼性が求められる機器にご使用の場合は、弊社までお問合せ下さい。

エンボスキャリアテープ寸法図(2:1)

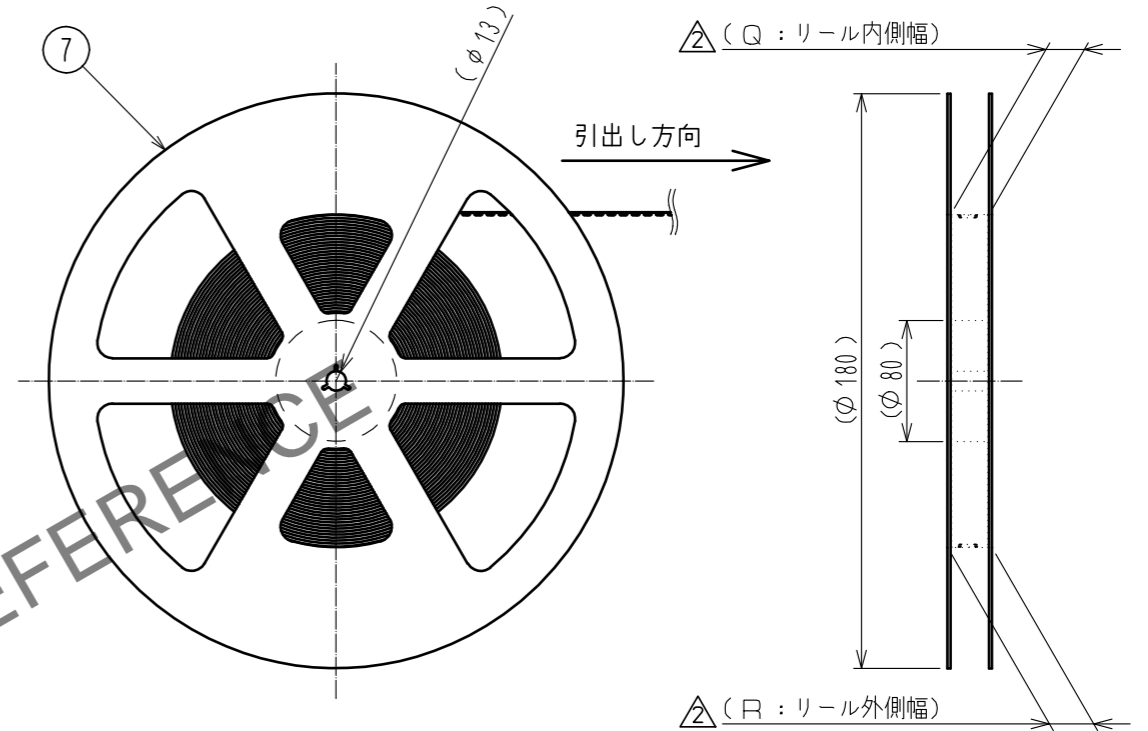
■24mm以下



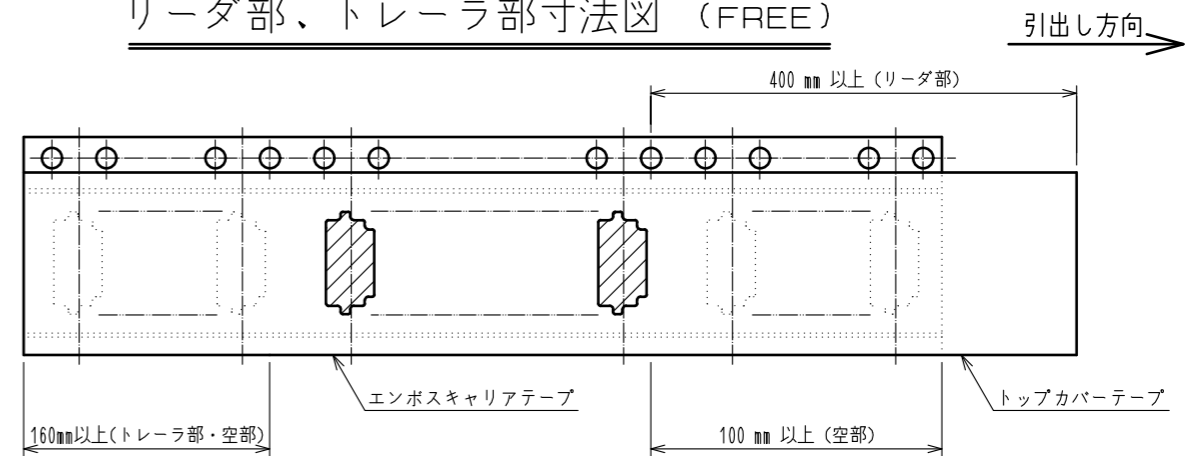
■32mm以上



リール状態寸法図(FREE)



リーダ部、トレーラ部寸法図(FREE)



- 注 14. 1リール500個梱包とします。
 15. 本梱包は、JIS C 0806 (IEC-60286-3) に準拠しています。
 (自動実装用部品のパッケージング)

<梱包仕様図>

HRS	DRAWING NO.	ADC-368163-99-00
	PART NO.	FH62-**S-0.25SHW(99)
	CODE NO.	CL580
		3/9

Apr.1.2026 Copyright 2026 HIROSE ELECTRIC CO., LTD. All Rights Reserved.
 本製品を車載用途などの高い信頼性が求められる機器にご使用の場合は、弊社までお問合せ下さい。

製品名	製品コード	極数	コネクタ、ランド、メタルマスク、FPC寸法									梱包仕様寸法						
			A	B	C	D	E	F	G	H	J	K	L	M	N	P	Q	R
FH62-11S-0.25SHW(99)		11	5.96	2	2.5	5.5	3.93	5.6	3.9	5.1	3.3	16	-	7.5	7.36	2.5	17.4	21.4
FH62-13S-0.25SHW(99)	CL0580-4308-0-99	13	6.46	2.5	3	6	4.43	6.1	4.4	5.6	3.8	16	-	7.5	7.86	3	17.4	21.4
FH62-15S-0.25SHW(99)		15	6.96	3	3.5	6.5	4.93	6.6	4.9	6.1	4.3	24	-	11.5	8.36	3.5	25.4	29.4
FH62-17S-0.25SHW(99)	CL0580-4303-0-99	17	7.46	3.5	4	7	5.43	7.1	5.4	6.6	4.8	24	-	11.5	8.86	4	25.4	29.4
FH62-19S-0.25SHW(99)		19	7.96	4	4.5	7.5	5.93	7.6	5.9	7.1	5.3	24	-	11.5	9.36	4.5	25.4	29.4
FH62-21S-0.25SHW(99)	CL0580-4312-0-99	21	8.46	4.5	5	8	6.43	8.1	6.4	7.6	5.8	24	-	11.5	9.86	5	25.4	29.4
FH62-23S-0.25SHW(99)		23	8.96	5	5.5	8.5	6.93	8.6	6.9	8.1	6.3	24	-	11.5	10.36	5.5	25.4	29.4
FH62-25S-0.25SHW(99)		25	9.46	5.5	6	9	7.43	9.1	7.4	8.6	6.8	24	-	11.5	10.86	6	25.4	29.4
FH62-27S-0.25SHW(99)		27	9.96	6	6.5	9.5	7.93	9.6	7.9	9.1	7.3	24	-	11.5	11.36	6.5	25.4	29.4
FH62-29S-0.25SHW(99)		29	10.46	6.5	7	10	8.43	10.1	8.4	9.6	7.8	24	-	11.5	11.86	7	25.4	29.4
FH62-31S-0.25SHW(99)	CL0580-4310-0-99	31	10.96	7	7.5	10.5	8.93	10.6	8.9	10.1	8.3	24	-	11.5	12.36	7.5	25.4	29.4
FH62-33S-0.25SHW(99)		33	11.46	7.5	8	11	9.43	11.1	9.4	10.6	8.8	24	-	11.5	12.86	8	25.4	29.4
FH62-35S-0.25SHW(99)	CL0580-4300-5-99	35	11.96	8	8.5	11.5	9.93	11.6	9.9	11.1	9.3	24	-	11.5	13.36	8.5	25.4	29.4
FH62-37S-0.25SHW(99)		37	12.46	8.5	9	12	10.43	12.1	10.4	11.6	9.8	24	-	11.5	13.86	9	25.4	29.4
FH62-39S-0.25SHW(99)	CL0580-4302-0-99	39	12.96	9	9.5	12.5	10.93	12.6	10.9	12.1	10.3	24	-	11.5	14.36	9.5	25.4	29.4
FH62-41S-0.25SHW(99)	CL0580-4305-0-99	41	13.46	9.5	10	13	11.43	13.1	11.4	12.6	10.8	24	-	11.5	14.86	10	25.4	29.4
FH62-43S-0.25SHW(99)		43	13.96	10	10.5	13.5	11.93	13.6	11.9	13.1	11.3	24	-	11.5	15.36	10.5	25.4	29.4
FH62-45S-0.25SHW(99)		45	14.46	10.5	11	14	12.43	14.1	12.4	13.6	11.8	24	-	11.5	15.86	11	25.4	29.4
FH62-47S-0.25SHW(99)		47	14.96	11	11.5	14.5	12.93	14.6	12.9	14.1	12.3	32	28.4	14.2	16.36	11.5	33.4	37.4
FH62-49S-0.25SHW(99)		49	15.46	11.5	12	15	13.43	15.1	13.4	14.6	12.8	32	28.4	14.2	16.86	12	33.4	37.4
FH62-51S-0.25SHW(99)		51	15.96	12	12.5	15.5	13.93	15.6	13.9	15.1	13.3	32	28.4	14.2	17.36	12.5	33.4	37.4
FH62-53S-0.25SHW(99)		53	16.46	12.5	13	16	14.43	16.1	14.4	15.6	13.8	32	28.4	14.2	17.86	13	33.4	37.4
FH62-55S-0.25SHW(99)	CL0580-4309-0-99	55	16.96	13	13.5	16.5	14.93	16.6	14.9	16.1	14.3	32	28.4	14.2	18.36	13.5	33.4	37.4
FH62-57S-0.25SHW(99)		57	17.46	13.5	14	17	15.43	17.1	15.4	16.6	14.8	32	28.4	14.2	18.86	14	33.4	37.4
FH62-59S-0.25SHW(99)		59	17.96	14	14.5	17.5	15.93	17.6	15.9	17.1	15.3	32	28.4	14.2	19.36	14.5	33.4	37.4
FH62-61S-0.25SHW(99)	CL0580-4306-0-99	61	18.46	14.5	15	18	16.43	18.1	16.4	17.6	15.8	32	28.4	14.2	19.86	15	33.4	37.4

※ 製品コード未記入の極数は、現在計画中です。
 極数展開のご質問は、弊社営業担当までお願いします。

<寸法一覧表>

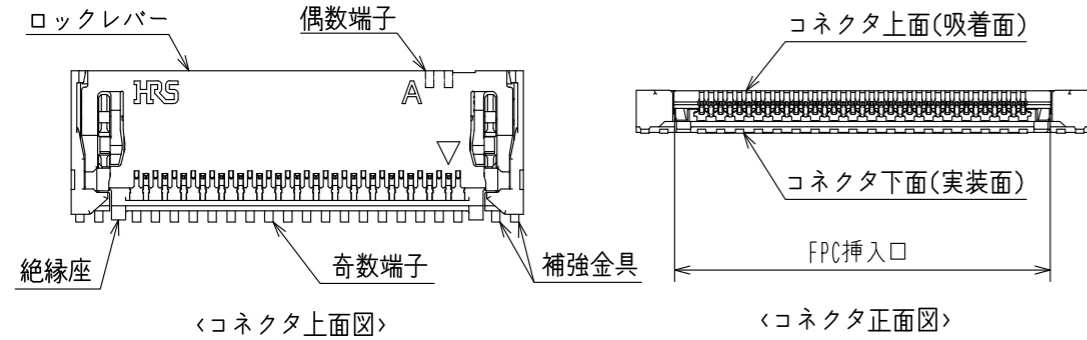
HRS	DRAWING NO.	ADC-368163-99-00
	PART NO.	FH62-**-0.25SHW(99)
	CODE NO.	CL580

4/9

Apr.1.2026 Copyright 2026 HIROSE ELECTRIC CO., LTD. All Rights Reserved.
本製品を車載用途などの高い信頼性が求められる機器にご使用の場合は、弊社までお問合せ下さい。

本コネクタは小型・薄型製品のため、取り扱いについて注意が必要です。
コネクタやFPCの破損、接触不良（かん合不良、FPCパターンの断線）を防ぐ為、以下の内容をご確認の上、ご使用ください。

【コネクタ各部名称】



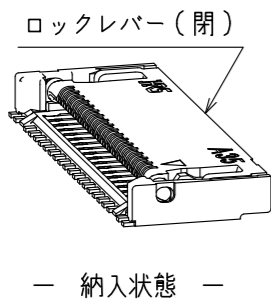
【コネクタ操作方法と注意点】

1. 初期納入状態

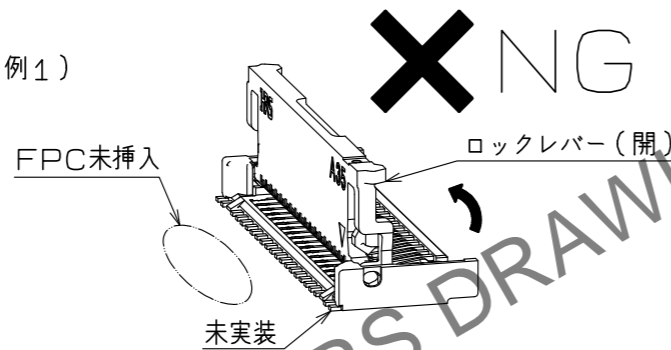
ロックレバー閉じ状態で納入いたします。
FPCを挿入する前に、ロックレバーを操作する必要はありません。

【注意】

- ・FPC未挿入状態でロックレバーを開けないようにしてください。
なお、FPC抜去時以外はロックレバーを操作する必要はありません。(例1)
- ・基板未実装の状態でのコネクタの操作を行わないでください。(例1)



例1)



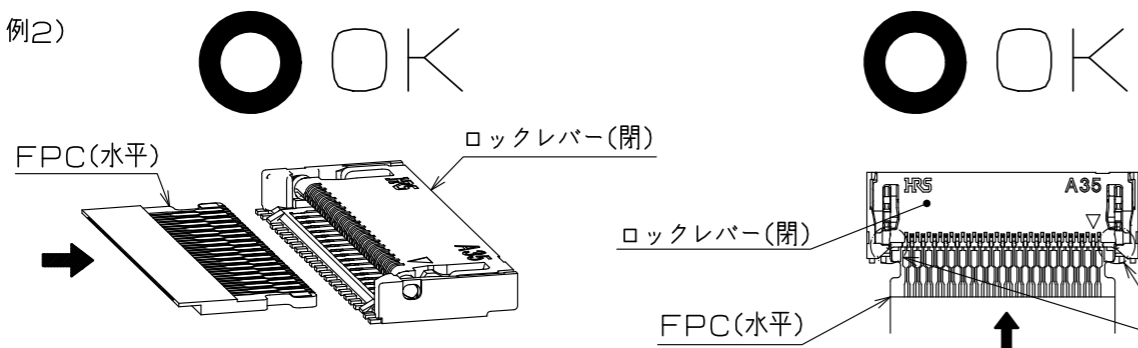
2. FPC挿入方法

FPCは、基板面に対して水平になるよう挿入し、(例2)
奥まで確実に挿入してください。

【注意】

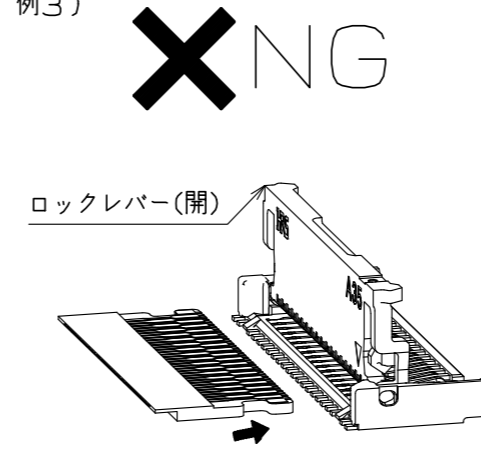
- ・FPCを挿入する際はロックレバーが閉じていることを確認してください。
ロックレバーが開いた状態でFPCを挿入しないでください。(例3)
- ・FPC先端をコネクタ嵌合口両端の誘いで水平に位置決めしてから真っ直ぐに挿入してください。
- ・挿入方向に対し斜めにならないように挿入してください。(例4)
- ・FPCを挿入の際、上下、左右、斜め方向にこじらないでください。(例5)

例2)



FPC両端をコネクタかん合口両端の誘いで水平に位置決めさせて、真っ直ぐ挿入する。

例3)



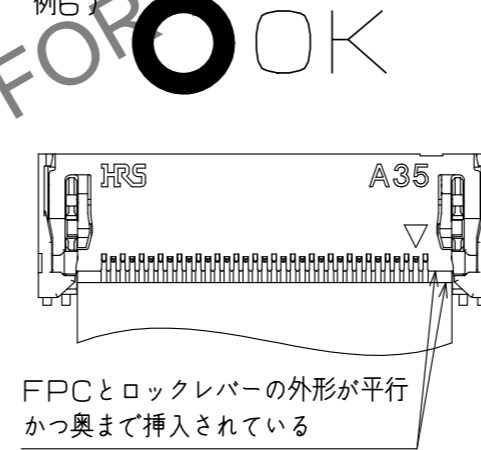
3. FPCかん合確認

本コネクタは、ロックレバーの突起によりFPCを位置決めしております。
FPC挿入完了時は、FPC挿入状態の目視確認をしてください。(例6)

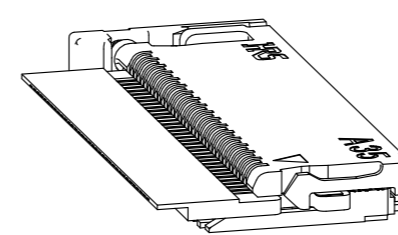
【注意】

- ・FPCの浅挿入や斜め挿入にならないようにしてください。(例7)(例8)
- ・ワンアクションロック構造の為、FPC挿入後にロックレバーを操作する必要はありません。

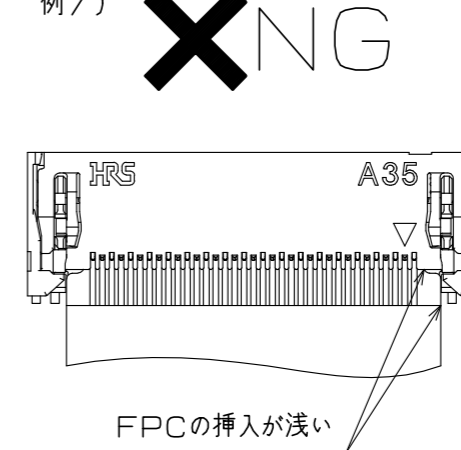
例6)



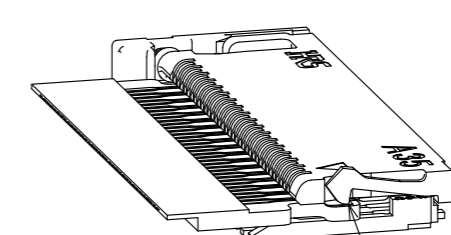
— ロック部断面 —



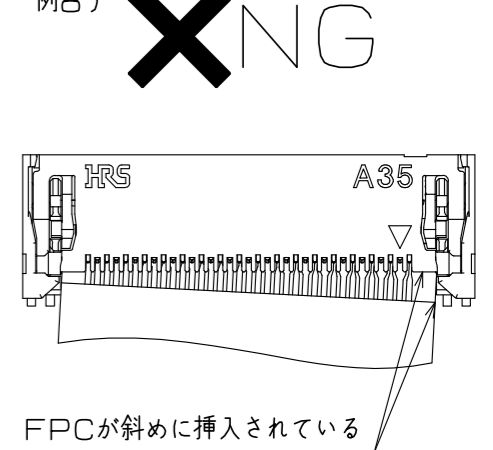
例7)



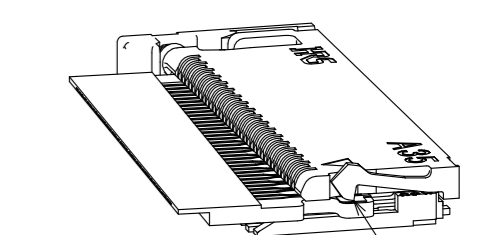
— ロック部断面 —



例8)



— ロック部断面 —



<取扱いのご注意(1)>

HRS	DRAWING NO.	ADC-368163-99-00
	PART NO.	FH62-**-S-0.25SHW(99)
	CODE NO.	CL580
		5/9

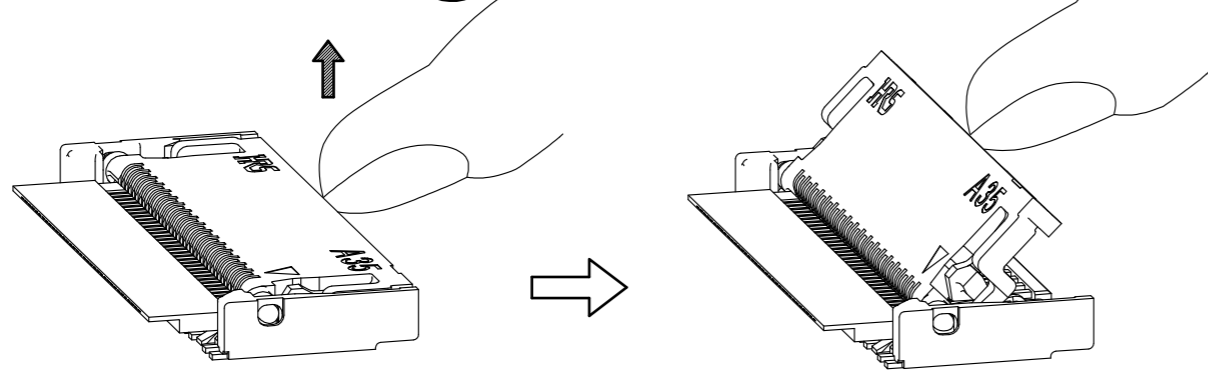
4. ロックレバーロック解除方法

ロックレバーをゆっくりと押し上げ、ロック解除してください。(例9)

[注意]

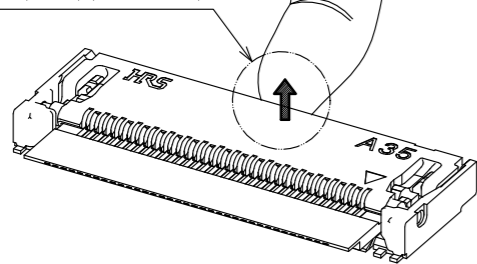
- ・ロック解除時、ロックレバーの中央部付近を操作してください。(例10)
- ・ロック解除時、ロックレバーの片端側だけを操作しないでください。(例11)
- ・ロックレバーは、180°までしか開きませんので、それ以上の角度に開かないでください。(例12)
- ・ロックレバー解除後、端子に触れないでください。(例13)
- ・ロックレバーを掴んで持ち上げたり引っ張ったり、ねじったりしないでください。(例14)
- ・ロックレバーの操作は必ず手で行い、ピンセット等、鋭利な治具で操作しないでください。(例15)
- ・作業時にロックレバーに無理な力を加えないでください。(例16)
- ・本コネクタは、FPC挿入方向とロックレバー操作部が異なる方向にあります。FPC挿入側から開けようとする行為はしないでください。(例17)

例9) OK



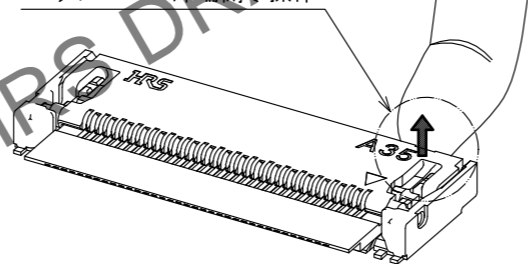
例10) OK

ロックレバー中央部付近で操作

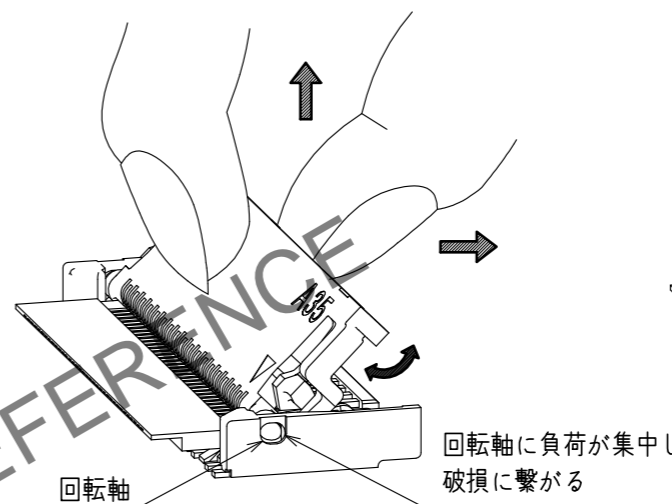


例11) NG

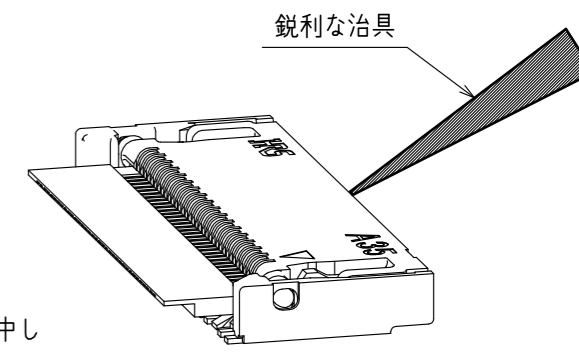
ロックレバー片端側で操作



例14) NG

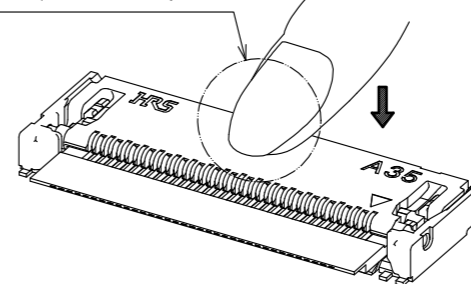


例15) NG

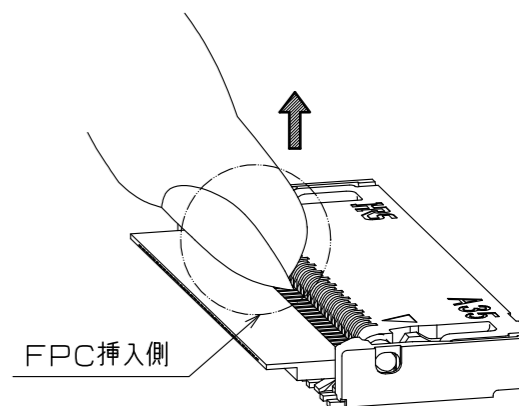


例16) NG

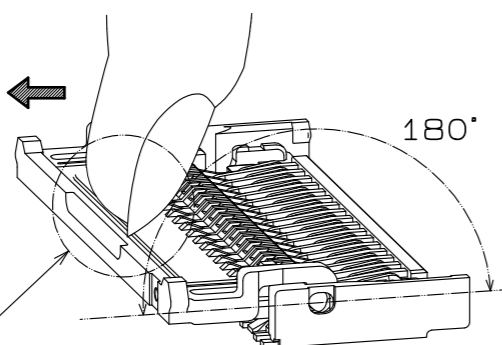
ロックレバーに無理な力を与える



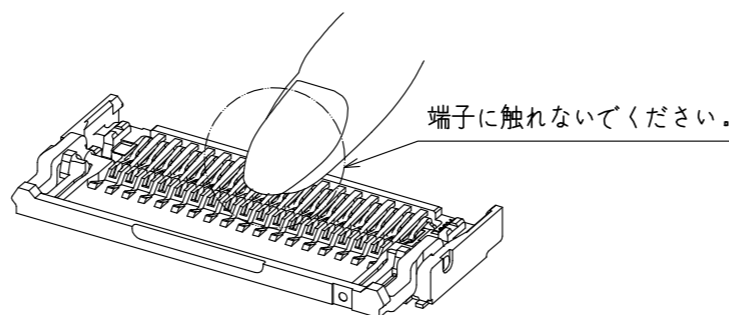
例17) NG



例12) NG



例13) NG



<取扱いのご注意(2)>

HRS	DRAWING NO.	ADC-368163-99-00
	PART NO.	FH62-**S-0.25SHW(99)
	CODE NO.	CL580
		6/9

Apr.1.2026 Copyright 2026 HIROSE ELECTRIC CO., LTD. All Rights Reserved.
 本製品を車載用途などの高い信頼性が求められる機器にご使用の場合は、弊社までお問合せ下さい。

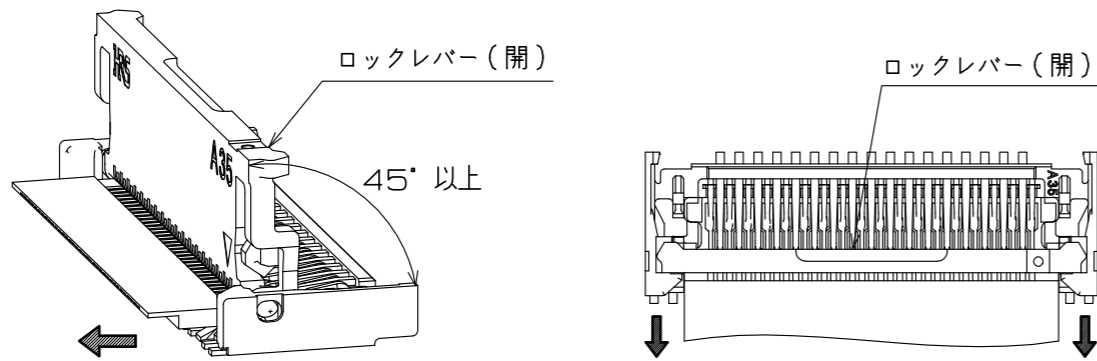
5. FPC 抜去方法

ロックレバー解除後FPCを水平方向に引き抜いてください。(例18)
 FPC抜去後、ロックレバーを閉じてください。(例19)

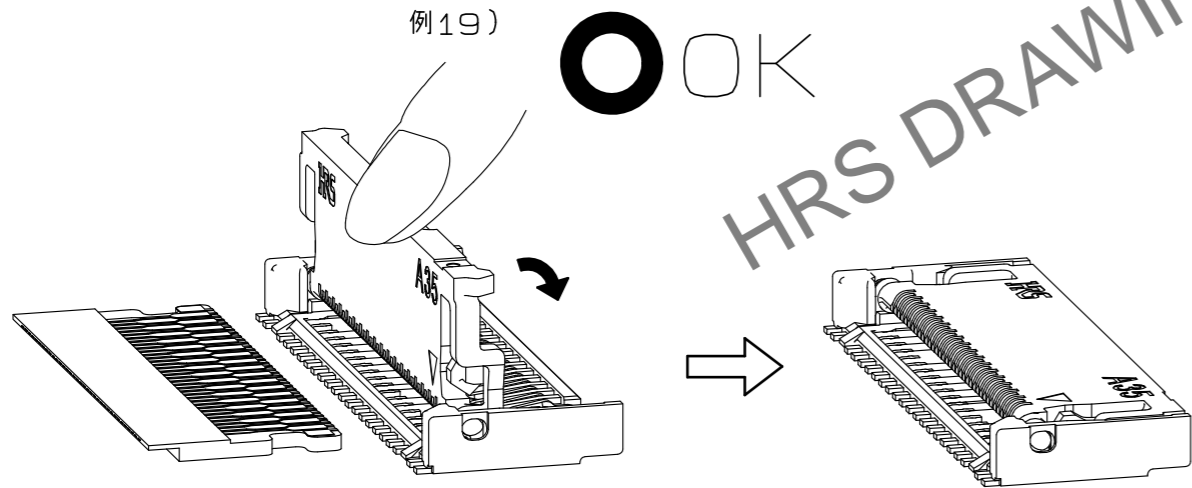
[注意]

- ・ロックレバーが45°以上開いていない状態でFPCを引き抜かないでください。(例20)
- ・本コネクタは、ロックレバーによるFPC保持機構を設けております。
 FPC抜去時は上方向及び左右方向に負荷をかけないでください。(例21)
- ・ロックレバーを閉じる際は、ロックレバーの左右両端を閉じてください。(例22)

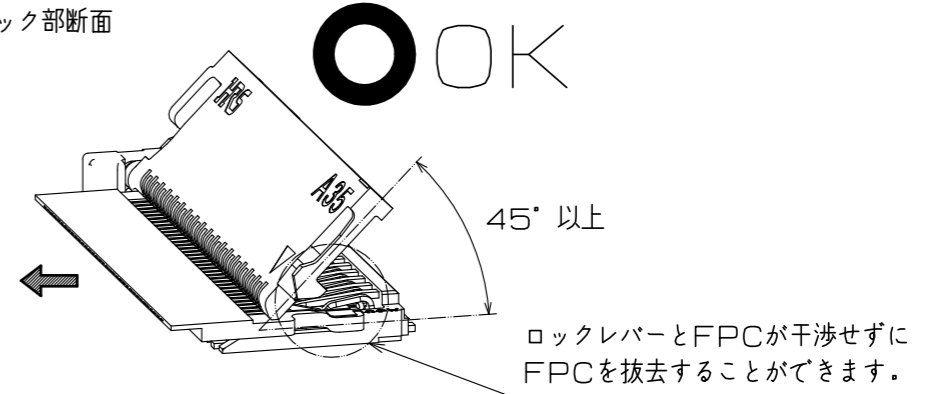
例18) OK



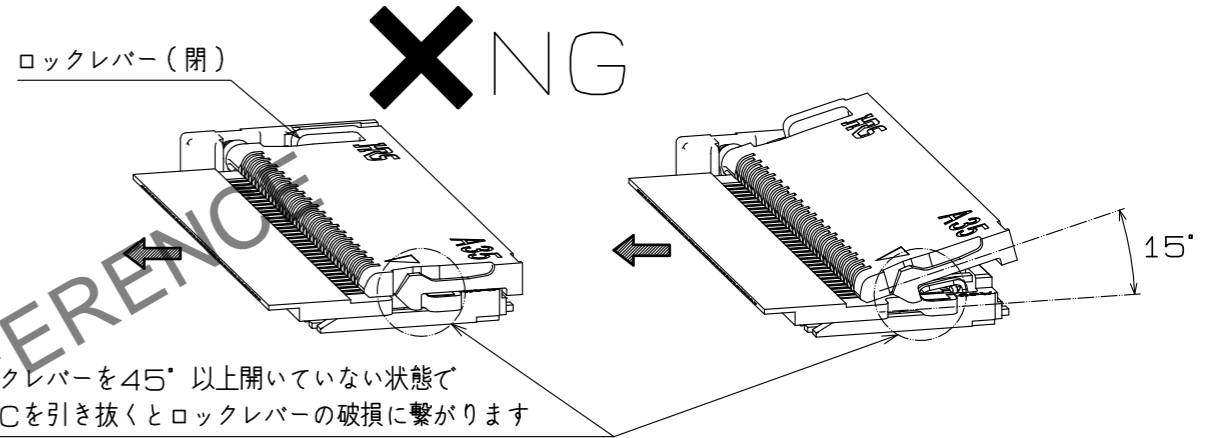
例19) OK



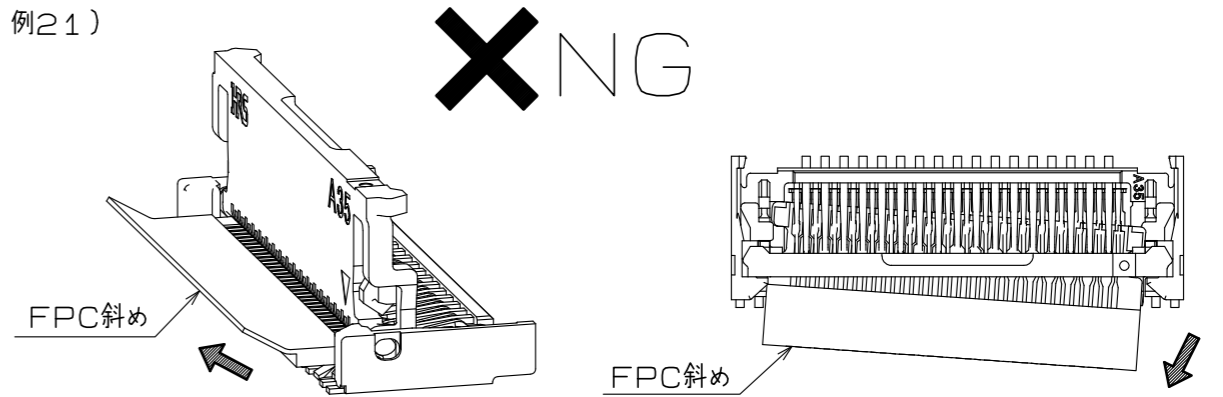
例20) ロック部断面



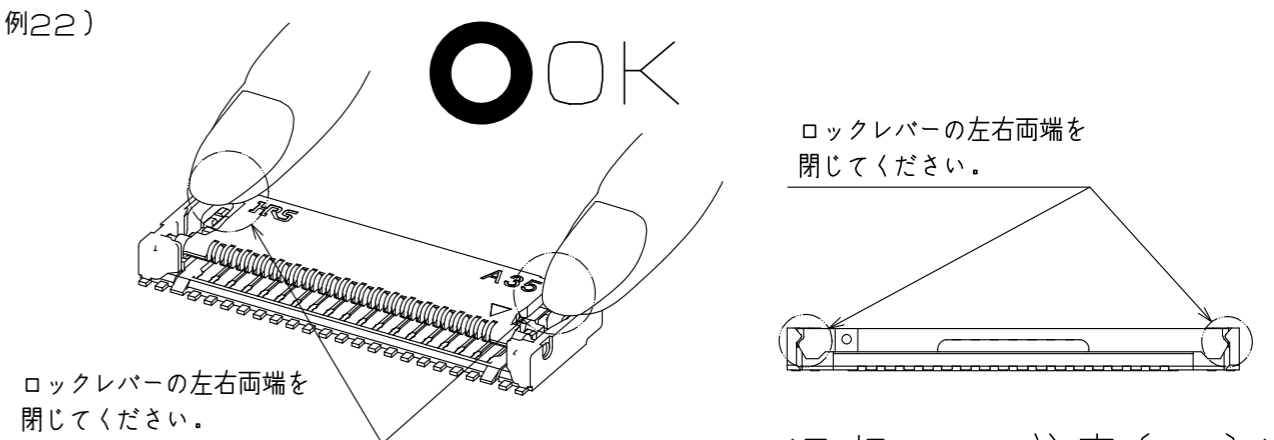
例21) NG



例21) NG



例22) OK



<取扱いのご注意(3)>

HRS	DRAWING NO.	ADC-368163-99-00
	PART NO.	FH62-**S-0.25SHW(99)
	CODE NO.	CL580
		7/9

Apr.1.2026 Copyright 2026 HIROSE ELECTRIC CO., LTD. All Rights Reserved.
本製品を車載用途などの高い信頼性が求められる機器にご使用の場合は、弊社までお問合せ下さい。

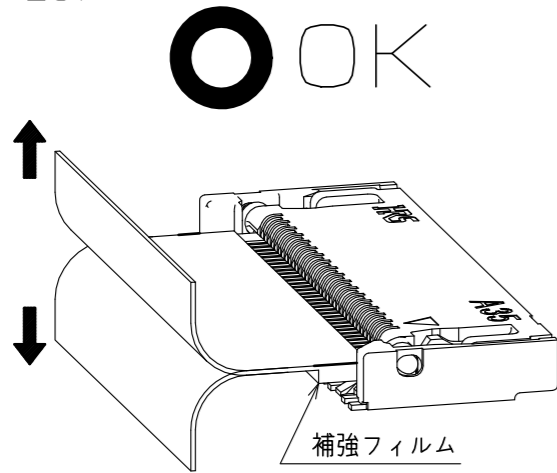
【基板レイアウトのご注意】

かん合するFPCの引き回しによっては、コネクタに負荷が加わり、接触不良等の不具合に繋がる可能性があります。不具合防止の為、機構設計上、下記項目にご配慮いただけますようお願いいたします。

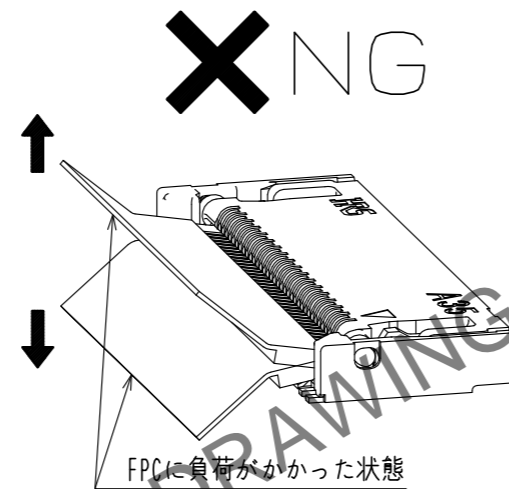
【注意】

- ・FPCを引き回して使う場合、FPCを引っ張らず余裕を持たせて引回しをして頂けますようお願いいたします。その際、補強フィルムが基板面に対して水平になるようご配慮お願いします。(例23)
 - ・コネクタに引張り・挿入・横方向へ負荷が加わらないようご配慮お願いします。コネクタの付近でFPCが屈曲した状態でご使用になると、接触不良やFPCの破損・断線の原因となりますので、FPCを固定するなどの配慮をお願い致します。(例24)(例25)
 - ・FPC下に干渉するような実装部品を配置しないでください。(例26)
 - ・FPCの屈曲性については、FPCメーカー様と擦り合せをお願い致します。
 - ・FPCが斜め挿入にならないように、レイアウト設計時にFPC挿入スペースを確保できるように配慮をお願い致します。また、FPCが短すぎても挿入が難しくなりますので、適切なFPCの長さ部品レイアウトをお願い致します。
 - ・基板・レイアウト設計の際は、操作に必要なスペースの確保をお願い致します。
- △ 推奨と異なる寸法や形状のFPCを使用する際は弊社営業担当へ使用可否をご相談ください。

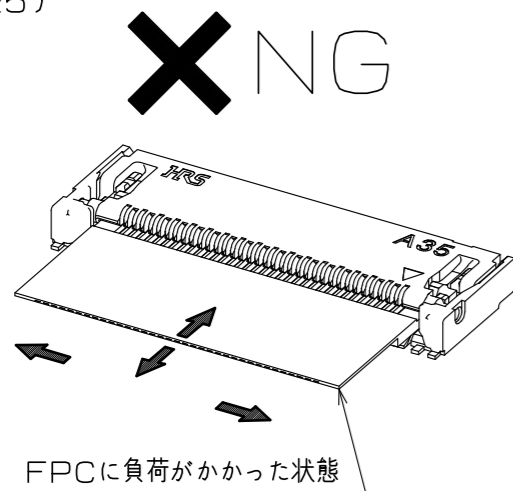
例23)



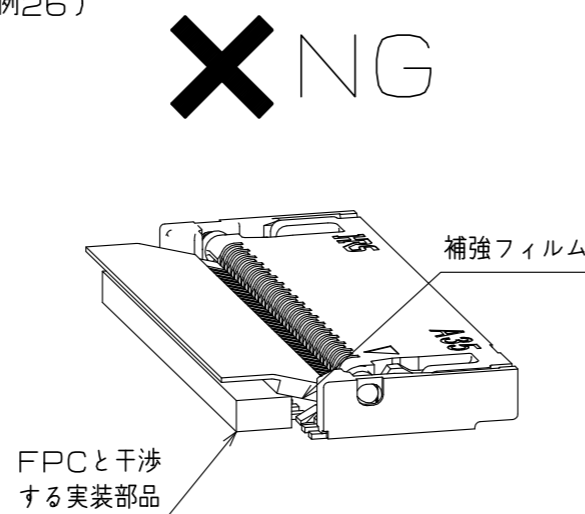
例24)



例25)



例26)

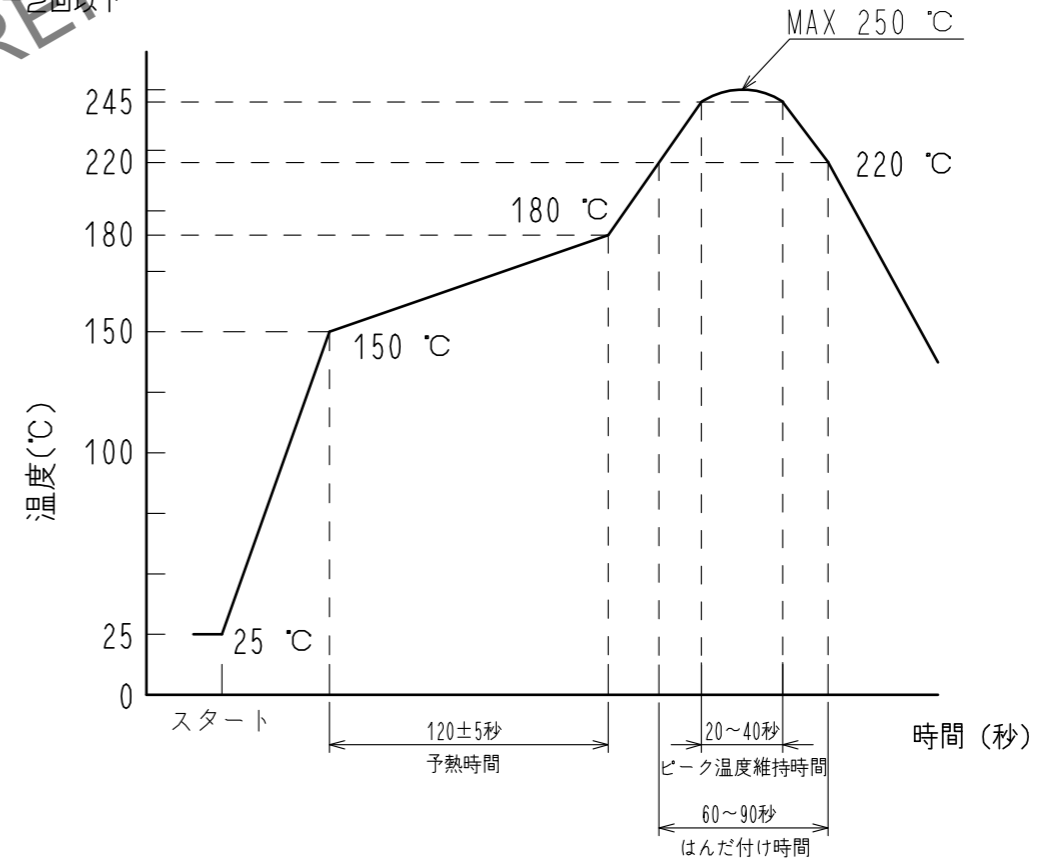


【基板実装時のご注意】

基板実装の際は、下記に注意してください。

【注意】

- ・実装基板ランド形状、メタルマスク開口形状、FPC形状は、弊社推奨をご確認ください。
 - ・ランドが弊社推奨よりも狭い場合や、メタルマスク開口が弊社推奨よりも広い場合、はんだ(フラックス)上がりが起きやすくなります。弊社推奨パターンと相違する場合は、実装状態をご確認の上ご使用ください。
 - ・端子リード下面とモールド下面との段差はわずかな寸法設計となっております。コネクタ下面にシルク印刷等がある場合、コネクタ下面を押し上げ、はんだ未着、はんだフィレット形成不良になる可能性があります。コネクタ下面にシルク印刷等がある場合は、実装状態をご確認の上ご使用ください。
 - ・基板の反り量は極力抑えるようにしてください。本コネクタの平坦度は0.1mm以下ですが、基板の反り量が大きいはんだ付け不良となることがあります。
 - ・FPCへ実装する際は、必ず補強板を設け、取り扱い易いものにしてください。補強板は、ガラスエポキシ材で厚さ0.3mm以上を推奨いたします。
 - ・エンボスをリールから引き出す際や、エンボスからコネクタを吸着する際など、実装前のコネクタに過度な外力(1N以上)を加えないでください。
- △ 推奨リフロープロファイルは以下の通りです。
クリームはんだの種類、メーカー、基板サイズ、その他の実装部材等の条件により実装状態が変わる可能性があります。実装状態をご確認の上ご使用ください。
温度はコネクタリード部近辺の基板表面温度を表します。
リフロー方式：IRリフロー
2回以下



<取扱いのご注意(4)>

HRS	DRAWING NO.	ADC-368163-99-00
	PART NO.	FH62-**S-0.25SHW(99)
	CODE NO.	CL580

△ 8/9

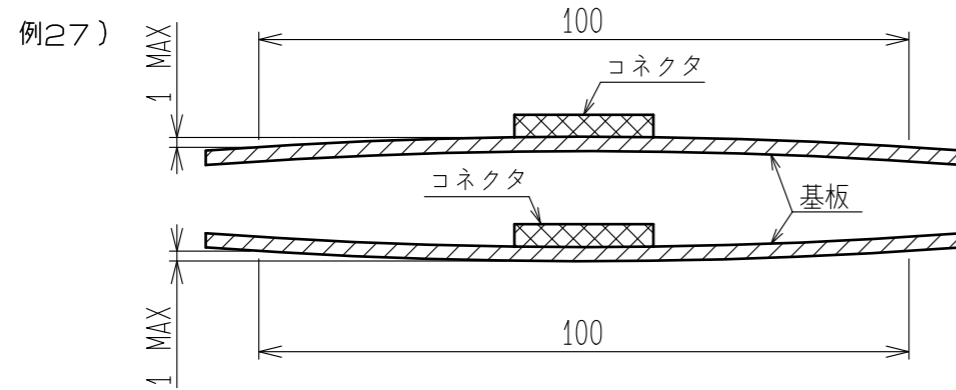
Apr. 1. 2026. Copyright 2026 HIROSE ELECTRIC CO., LTD. All Rights Reserved.
本製品を車載用途などの高い信頼性が求められる機器にご使用の場合は、弊社までお問合せ下さい。

【実装後の基板取り扱いのご注意】

実装後の基板の取り扱いを行う際は、下記に注意してください。

【注意】

- ・「多数取りの基板を割る」、「基板をネジ留めする」といったアセンブリ工程で、基板に負荷を加えないでください。コネクタに負荷が加わり、破損する可能性があります。
- ・基板幅100mmにおいて、基板のたわみが1mm以下の条件でご使用ください。(例27)
基板がたわむことによって、コネクタに負荷が加わり、破損する可能性があります。



【手はんだのご注意】

リペアーなど手はんだを行う際は、下記に注意してください。

【注意】

- ・コネクタにFPCを挿入した状態で、手はんだを行わないでください。
- ・過度の熱を加えたり、はんだコテがコネクタの端子リード部以外に触れないように注意してください。
コネクタが変形したり溶ける原因になります。
- ・過度のはんだ(フラックス)は供給しないでください。
端子にはんだ(フラックス)を供給しすぎるとはんだやフラックスが接点に付着し、接触不良の原因となります。

HRS DRAWING FOR REFERENCE

<取扱いのご注意(5)>

HRS	DRAWING NO.	ADC-368163-99-00
	PART NO.	FH62-**-S-0.25SHW(99)
	CODE NO.	CL580

2/9